



Special Needs Extended Length Changing Station Installation Instructions

Station à langer allongée et adaptée instructions d'installation

Estación para cambiar pañales de longitud adicional para necesidades especiales instrucciones para la instalación

Thank you for purchasing a quality Foundations® product. Our goal is 100% consumer satisfaction! If for any reason you are not satisfied or if you have questions regarding your product or installation, please contact our customer service team at 330-722-5033 or www-foundations.com. Please DO NOT contact your distributor or reseller as we are better prepared to assist you.

Nous vous remercions d'avoir acheté un produit de qualité Foundations®. Nous avons pour objectif d'offrir entière satisfaction à nos clients! Si, pour quelque raison que ce soit, vous n'êtes pas satisfait ou si vous avez des questions concernant le produit ou son installation, veuillez contacter notre équipe de service à la clientèle au 330-722-5033 ou www-foundations.com. Veuillez NE PAS contacter le distributeur ou le vendeur, car nous sommes plus à même de vous aider.

Gracias por comprar un producto de calidad de Foundations®. ¡Nuestro objetivo son consumidores 100% satisfechos! Si por alguna razón no está satisfecho o si tiene preguntas sobre el producto o la instalación, comuníquese con el equipo de servicio al cliente llamando al 330-722-5033 o www-foundations.com. NO se comunique con el distribuidor ni con el vendedor ya que nosotros estamos mejor preparados para ayudarlo.

⚠ WARNING

- Failure to follow these warnings and the installation instructions could result in serious injury or death.
- Read all instructions before installing the extended length changing station. Keep these instructions. DO NOT discard.

⚠ AVERTISSEMENT

- Le non respect de ces avertissements et instructions d'installation peut entraîner des blessures graves ou la mort.
- Lisez attentivement toutes les instructions avant d'installer la station à langer allongée. Conservez ces instructions. NE les jetez PAS.

⚠ ADVERTENCIA

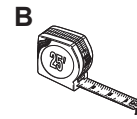
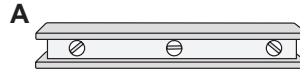
- El no seguir estas advertencias y las instrucciones para la instalación podría causar lesiones graves o la muerte.
- Lea todas las instrucciones antes de instalar la estación para cambiar pañales de longitud adicional. Guarde estas instrucciones. NO las deseche.

ASSEMBLY INSTRUCTIONS

ADULT INSTALLATION REQUIRED.

TOOLS REQUIRED:

- (A) Level
- (B) Measuring tape
- (C) Power drill



- READ ALL INSTRUCTIONS BEFORE ASSEMBLY OF EXTENDED LENGTH CHANGING STATION.
- Unpack carton and identify all parts.

⚠ WARNING

- This changer has six (6) recess mounting holes.
- The diaper changing station is no stronger than the anchors or walls to which they are attached and, therefore, **MUST** be firmly secured in order to support the weight they are intended to support. It is recommended that this unit be installed in a recessed fashion. If surface mounting, contact an architect, building contractor, or Professional Engineer for proper installation and hardware. Contact an architect or building contractor if any questions.
- Child should never be left unattended.
- Avoid serious injury from falling or sliding out. Always use restraint system.
- Adding excessive weight such as parcels, packages, or accessories to the unit or to the bag hooks that exceed the total weight limit of 400 pounds (181.8 kg) may cause the unit to be unstable or may cause a hazardous unstable condition to exist.

PARTS LIST

Parts Description	Quantity
Door / Wall Plate	1

IMPORTANT: Due to widely varied wall material, anchoring to be determined by architect or engineer.



Door / wall plate to be mounted on outside of restroom door.



A.D.A. Compliance:



- 306.3 Knee Clearance
 - 307.2 Maximum Protruding Objects
 - 308.2 Forward Reach
 - 308.3 Side Reach
 - 309.4 Operation
 - 902.3 Work Surface
- Compliant when properly installed.

OPERATION:

Rotate base downward. Place person to be changed on top of the changing surface. Use restraint system as described below. After occupant has been changed, remove restraint system and rotate base back up against the wall.

USE OF RESTRAINT SYSTEM:

Place occupant so restraint strap is located at abdomen. Rotate top of buckle upward and insert strap in buckle. Pull strap through buckle until snug against occupant. Rotate top of buckle downward to lock the strap into place. Slide red locking tab over top of buckle (**Fig. a**). Reverse steps to loosen strap.

MAINTENANCE AND CLEANING:

Check all hardware and components monthly or as required to ensure hardware is tight and there are no missing or damaged components. Take unit out of service if any component is missing or damaged and contact customer service to order replacement parts. Do not substitute parts. For replacement parts, contact customer service at 330-722-5033.

Clean by using a damp cloth with mild soap or mild multi-purpose cleaner. Do not use and strong chemical cleaners or cleaning agents that may be hazardous to children.

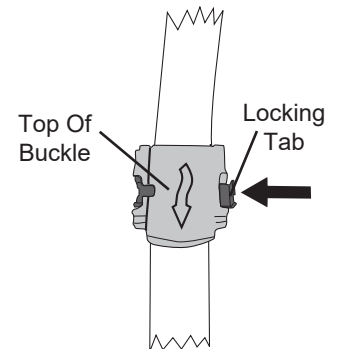


Fig. a

INSTALLATION - RECESSED

NOTE: If installing a surface-mount changing station, see "Installation - Surface-Mount" section.

Recommended Blocking:

Wood double stud blocking is necessary. Contact an architect and building official to make sure the blocking is adequate and complies with building codes (**Fig. b**).

For **A. D. A.** compliance, top of lower double stud **MUST** be 28" (71 cm) from the floor.

- Slide changer into blocking area and mark mounting hole location on blocking studs.

HINT: This may require 2 additional people to help hold changer in position while you are marking the locations.

- Shim changer for a snug fit.

- Align holes in changer with marked holes and secure using the appropriate fasteners (**Fig. c**).

NOTE: It is installers responsibility to provide correct fasteners for other substrates.

- Ensure all seven (7) fasteners are tight.

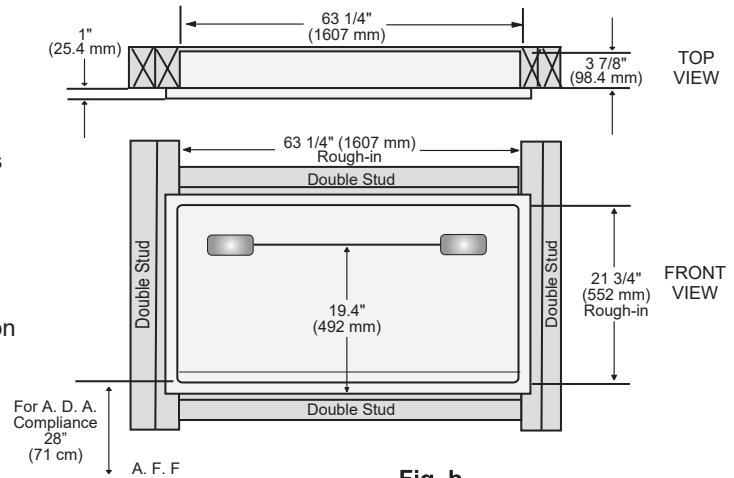


Fig. b

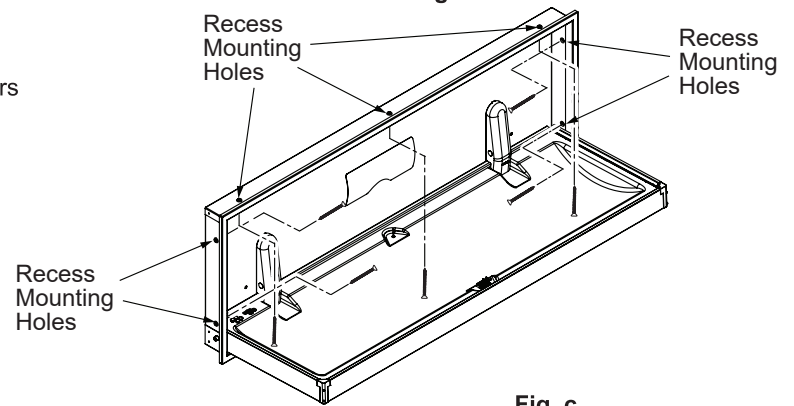


Fig. c

INSTALLATION - SURFACE-MOUNT

Recommended Blocking:

If the walls do not have studs on center, then additional blocking is necessary (**Fig. d**).

Contact an architect or building contractor to make sure the blocking is adequate and complies with building codes.

For **A. D. A.** compliance, measure up 48 1/2" (123 cm) from the floor and mark the wall. This locates the position for the top left attachment hole.

NOTE:

- Changer **MUST** be mounted to studs (**Fig. e**).
- This unit incorporates a finishing collar that seats behind the changer's outside flange. Center the collar as the unit is being tightened against the wall (**Fig. f**).

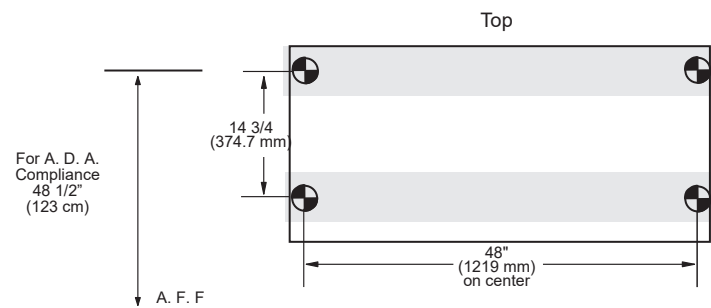


Fig. d

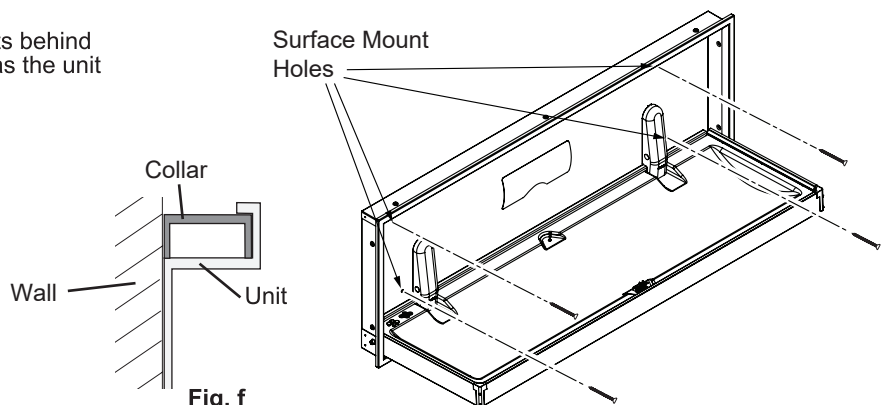


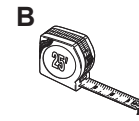
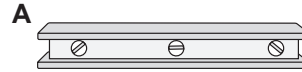
Fig. f

INSTRUCTIONS D'ASSEMBLAGE

L'INSTALLATION DOIT ÊTRE EFFECTUÉE PAR UN ADULTE.

OUTILS REQUIS :

- (A) Niveau
- (B) Ruban à mesurer
- (C) Perceuse électrique



- LISEZ TOUTES LES INSTRUCTIONS AVANT D'EFFECTUER L'ASSEMBLAGE DE LA STATION À LANGER ALLONGÉE.
- Déballiez le carton et identifiez toutes les pièces.

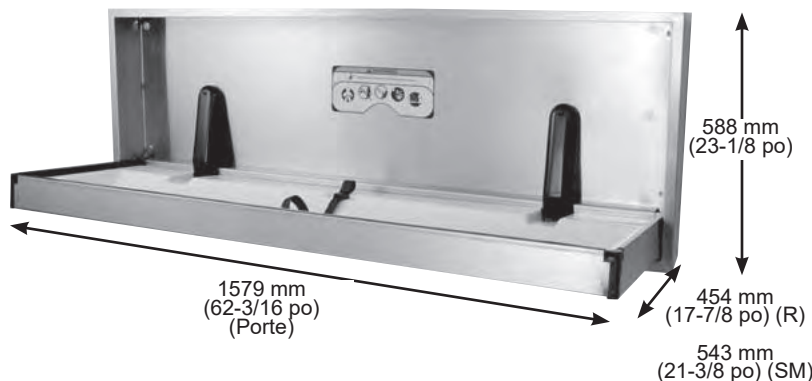
⚠ AVERTISSEMENT

- Cette station à langer possède six (6) trous pour l'installation encastrée.
- La station à langer allongée n'est pas plus solide que les ancrages ou les murs sur lesquels ils sont fixés et, ils **DOIVENT** donc être fixés solidement afin de soutenir le poids pour lequel ils sont conçus. Il est recommandé que cette unité soit installée de façon encastrée. Si l'installation se fait en surface, contactez un architecte, un entrepreneur de bâtiment ou un ingénieur professionnel afin d'avoir une installation et des ferrures adéquates. Consultez un architecte ou un entrepreneur de bâtiment si vous avez des questions.
- Ne laissez jamais l'enfant sans surveillance.
- Évitez les blessures graves causées par les chutes ou les glissements. Utilisez toujours un dispositif de retenue.
- L'ajout d'un poids excessif dépassant le poids total de 181,8 kg (400 lb) sur la section ou les crochets, comme des sacs, paquets ou accessoires, peut rendre la station instable ou créer des conditions dangereuses.

LISTE DES PIÈCES

Description des pièces	Quantité
Plaque murale/pour porte	1

IMPORTANT : Étant donné les nombreux matériaux muraux, l'ancrage doit être déterminé par un architecte ou un ingénieur.



La plaque murale/pour porte doit être montée sur le côté extérieur de la porte des toilettes.

Conformité ADA :

- 306.3 Espace pour les genoux
 - 307.2 Dépassement maximal des objets en saillie
 - 308.2 Portée maximale à l'avant
 - 308.3 Portée latérale
 - 309.4 Utilisation
 - 902.3 Surface de travail
- Conforme aux normes lorsque correctement installé.



UTILISATION DE LA STATION À LANGER :

Tournez la base vers le bas. Placez la personne à changer sur le dessus de la surface changeante. Utilisez un système de retenue comme décrit ci-dessous. Une fois l'occupant remplacé, retirez le système de retenue et faites pivoter la base contre le mur.

UTILISATION DU DISPOSITIF DE RETENUE :

Placer l'occupant de sorte que la sangle de retenue soit située à l'abdomen. Tournez le haut de la boucle vers le haut et insérez la courroie dans la boucle. Tirez la sangle dans la boucle jusqu'à ce qu'elle soit bien calée contre l'occupant. Tournez le haut de la boucle vers le bas pour verrouiller la sangle en place. Faites glisser la languette de verrouillage rouge sur le dessus de la boucle (fig A.) Inversez les étapes pour desserrer la sangle.

ENTRETIEN ET NETTOYAGE :

Vérifiez toutes les ferrures et tous les composants une fois par mois ou aussi souvent que nécessaire pour vous assurer que les ferrures sont solidement fixées et qu'il n'y a pas de composant manquant ou endommagé. Mettez l'unité hors service si un composant est manquant ou endommagé et veuillez contacter le service à la clientèle des pièces de remplacement. Ne substituez pas de pièces. Pour obtenir des pièces de rechange, veuillez contacter le service à la clientèle au 330-722-5033.

Nettoyez à l'aide d'un chiffon humide et d'un savon doux ou d'un nettoyant polyvalent doux. N'utilisez aucun agent de nettoyage ou produits chimiques forts qui pourraient être dangereux pour les enfants.

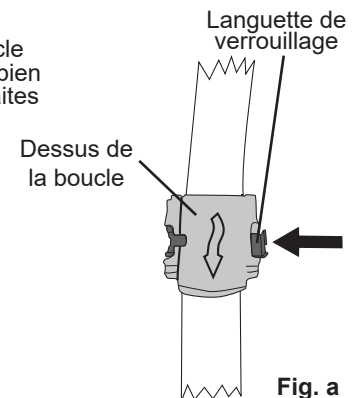


Fig. a

INSTALLATION-ENCASTRÉE

REMARQUE : Si vous installez la station à langer en surface, consultez la section « Installation-En surface ».

Exigence d'un renfort supplémentaire :

Un renfort en bois à montant double. Consultez un architecte ou un directeur départemental de la construction pour vous assurer que le renfort est adéquat et conforme aux codes du bâtiment (**Fig. b.**).

Pour la conformité **A. D. A.**, le haut du montant de bois double inférieur DOIT être à 71 cm (28 po) du sol.

1. Glissez la station dans l'alcôve et marquez l'emplacement des trous de fixation sur les montants de renfort.

CONSEIL : Ceci peut nécessiter 2 personnes supplémentaires afin d'aider à tenir la station en place pendant que vous marquez les emplacements.

2. Solidifiez la station avec des cales pour un bon ajustement.

3. Alignez les trous de la station avec les trous percés et fixez en utilisant les vis à bois. Les vis à bois ont été fournies et sont pour le bois seulement (**Fig. a.**).

REMARQUE : Il en revient de la responsabilité des installateurs de fournir des fixations appropriées à d'autres substrats.

4. Assurez-vous que les sept (7) vis sont bien serrées.

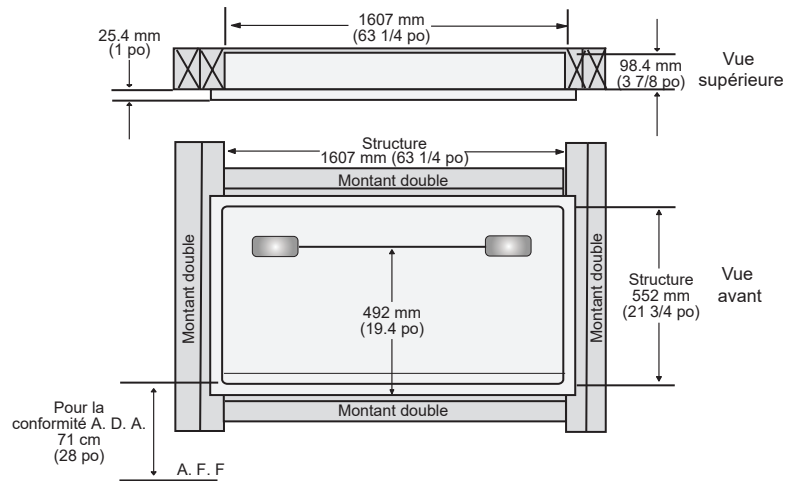


Fig. b

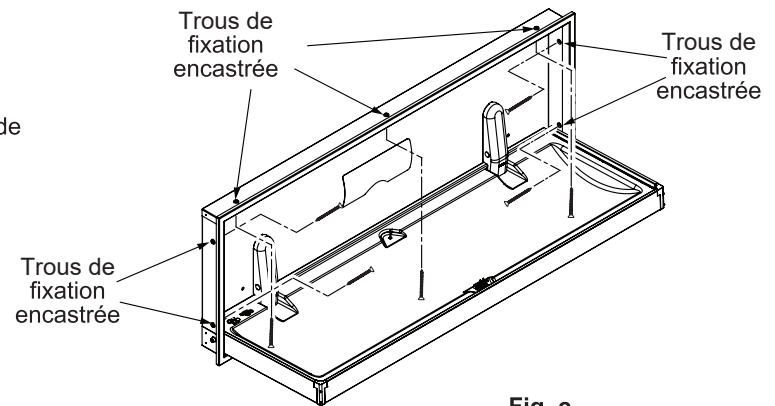


Fig. c

INSTALLATION-EN SURFACE

Exigence d'un renfort supplémentaire :

Si les murs ne comportent pas de montants, un renfort supplémentaire est nécessaire (**Fig. d.**).

Consultez un architecte ou un entrepreneur de bâtiment pour vous assurer que le renfort est adéquat et conforme aux codes du bâtiment.

Pour la conformité **A. D. A.**, mesurez vers le haut 123 cm (48 1/2 po) à partir du sol et marquez le mur. Ceci situe l'emplacement du trou de fixation supérieur gauche.

REMARQUE :

- La station DOIT être fixée sur les montants (**Fig. e.**).
- L'unité comprend un joint de finition qui se place derrière la bride extérieure de la station. Centrez le joint afin que l'unité puisse être resserrée contre le mur (**Fig. f.**).

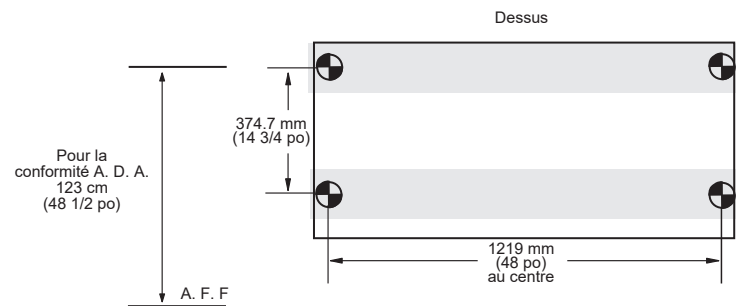


Fig. d

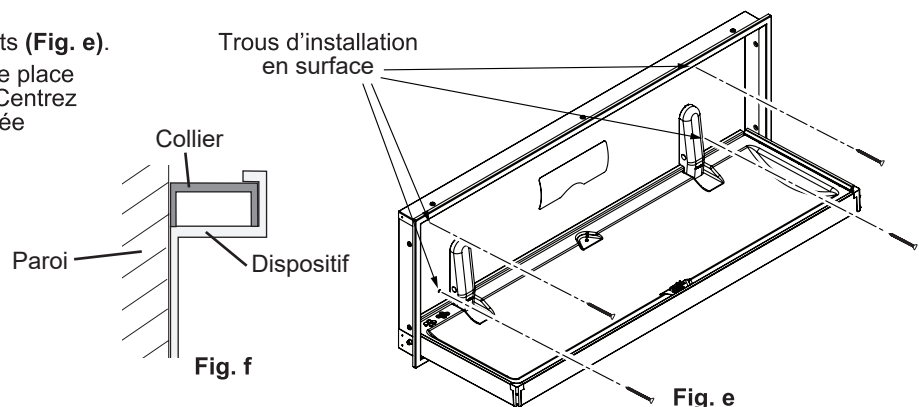


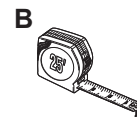
Fig. e

INSTRUCCIONES PARA EL ENSAMBLAJE

LA INSTALACIÓN DEBER SER REALIZADA POR UN ADULTO.

HERRAMIENTAS NECESARIAS:

- (A) Nivel
- (B) Cinta métrica
- (C) Taladro eléctrico



- TODAS LEALAS INSTRUCCIONES ANTES DE ENSAMBLAR LA ESTACIÓN PARA CAMBIAR PA—ALES DE LONGITUD ADICIONAL.
- Desempaque la caja de cartón e identifique todas las piezas.

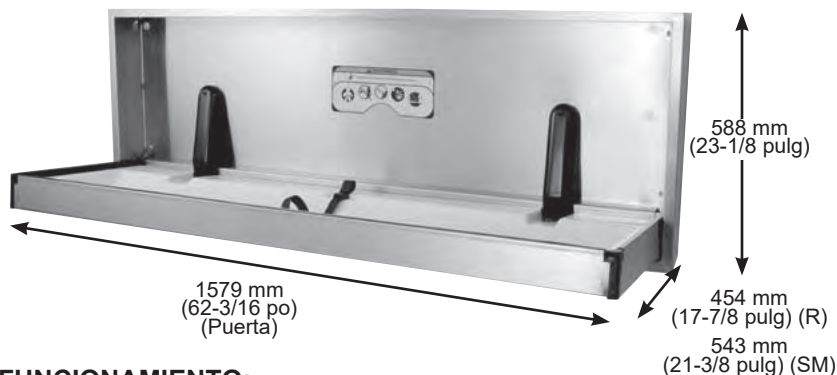
⚠ ADVERTENCIA

- Esta estación para cambiar pañales tiene seis (6) orificios para empotrado.
- La estación para cambiar pañales de longitud adicional no es más fuerte que los anclajes o las paredes a las cuales por y, sujetos están lo tanto, **DEBEN** fijarse con firmeza para que puedan sostener el peso que han sido diseñados para recomienda sostener. Se empotrar esta unidad al instalarla. Si lo va a montar en superficie, póngase en contacto con un contratista arquitecto, de obras o ingeniero profesional para instalarlo adecuadamente con los herrajes correctos. contacto en Póngase con un arquitecto o un contratista de obras si tiene alguna pregunta.
- Nunca debe dejarse a los niños solos.
- Evite lesiones graves ocasionadas al caerse o deslizarse fuera del cambiador. Use siempre el sistema de sujeción.
- El hecho de agregar demasiado peso a la unidad o a los ganchos para bolsas, como bultos, paquetes o accesorios que superan el límite de peso total de 181,8 kg (400 libras), puede hacer que la unidad sea inestable o crear situaciones inestables y peligrosas.

LISTA DE PIEZAS

Descripción de las piezas	Cantidad
Placa de pared/puerta	1

IMPORTANTE: Debido a la extensa variedad de materiales de las paredes, el anclaje debe ser determinado por el arquitecto o el ingeniero.



La placa de puerta/pared se debe montar en el exterior de la puerta del baño.

Conformidad con A.D.A.:



- 306.3 Rodilla despacho
 - 307.2 Objetos salientes máximos
 - 308.2 Alcance hacia adelante
 - 308.3 Lado alcance
 - 309.4 Funcionamiento
 - 902.3 La superficie de trabajo
- En conformidad cuando está correctamente instalada.

FUNCIONAMIENTO:

Gire la base hacia abajo. Coloque la persona que se va a cambiar en la parte superior de la superficie cambiante. Use el sistema de restricción como se describe a continuación. Después de que el ocupante haya sido cambiado, retire el sistema de sujeción y gire la base hacia atrás contra la pared.

USO DEL SISTEMA DE SUJECIÓN:

Coloque al ocupante de modo que la correa de sujeción esté ubicada en el abdomen. Gire la parte superior de la hebilla hacia arriba e inserte la correa en la hebilla. Jale la correa a través de la hebilla hasta que quede ajustada contra al ocupante. Gire la parte superior de la hebilla hacia abajo para bloquear la correa en su lugar. Deslice la lengüeta de bloqueo roja sobre la parte superior de la hebilla (Fig. A). Invierta los pasos para aflojar la correa.

MANTENIMIENTO Y LIMPIEZA:

Inspeccione todos los herrajes y componentes todos los meses o según se requiera para cerciorarse de que los herrajes estén bien apretados y no haya componentes faltantes o dañados. Deje de usar la unidad si hay componentes faltantes o dañados y comuníquese con el servicio de atención al cliente para pedir las piezas de repuesto. No sustituya ninguna pieza. Para obtener piezas de recambio, comuníquese con el servicio de atención al cliente al 330-722-5033.

Limpie usando un paño húmedo con jabón suave o un limpiador multiuso suave. No use ningún limpiador químico fuerte o agentes de limpieza que puedan ser nocivos para los niños.

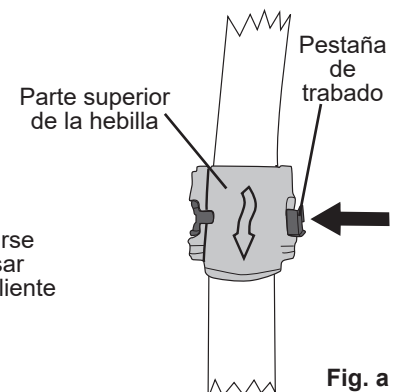


Fig. a

INSTALACIÓN – EMPOTRADA

NOTA: Si instala la estación para cambiar pañales montada en superficie, consulte la sección "Instalación – Montada en superficie".

Perfiles transversales recomendados:

Es necesario usar perfiles transversales con puntales dobles de madera. Póngase en contacto con un arquitecto o un contratista de obras para cerciorarse de que los perfiles transversales sean adecuados y cumplan con los códigos de construcción (**Fig. b**).

Para estar en conformidad con **A. D. A.**, la parte superior del puntal doble inferior DEBE estar a 71 cm (28 pulg.) del suelo.

1. Deslice el cambiador de pañales en el área de los perfiles transversales y marque la ubicación de los orificios de montaje sobre los puntales de los perfiles transversales.
2. Calce el cambiador de pañales para que quede ajustado.
3. Alinee los orificios del cambiador de pañales con los orificios perforados y sujete el cambiador de pañales con los tornillos de madera. Se proporcionan tornillos de madera que son sólo para madera (**Fig. c**).

SUGERENCIA: Es posible que esto requiera de 2 personas más para ayudarle a mantener el cambiador de pañales en su sitio mientras marca la ubicación de los orificios.

4. Cerciórese de que los siete (7) tornillos estén bien apretados.

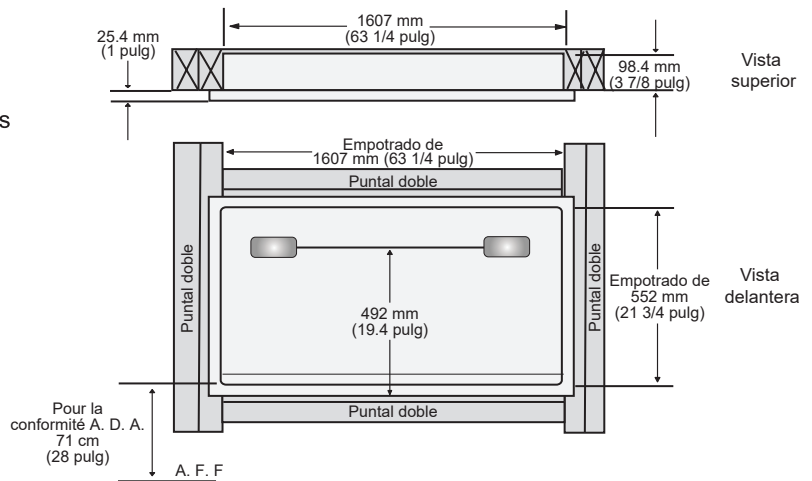


Fig. b

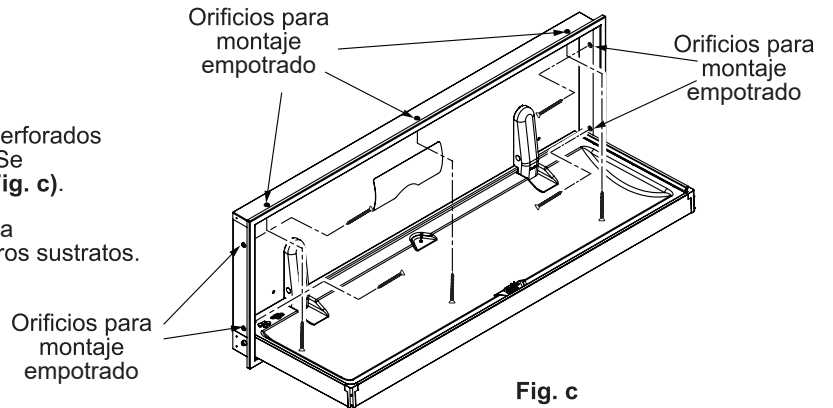


Fig. c

INSTALACIÓN – MONTAJE EN SUPERFICIE

Perfiles transversales recomendados:

Si las paredes no tienen puntales en el centro, será necesario agregar perfiles transversales (**Fig. d**).

Póngase en contacto con un arquitecto o un contratista de obras para cerciorarse de que los perfiles transversales sean adecuados y cumplan con los códigos de construcción.

Para estar en conformidad con **A. D. A.**, mida 123 cm (48-1/2 pulg.) desde el piso y marque la pared. Ésta es la posición del orificio superior izquierdo de sujeción.

NOTA:

- El cambiador de pañales DEBE montarse en los puntales (**Fig. e**).
- Esta unidad incluye una banda de terminación ubicada detrás del borde exterior de la estación para cambiar pañales. Centre la banda mientras asegura la unidad contra la pared (**Fig. f**).

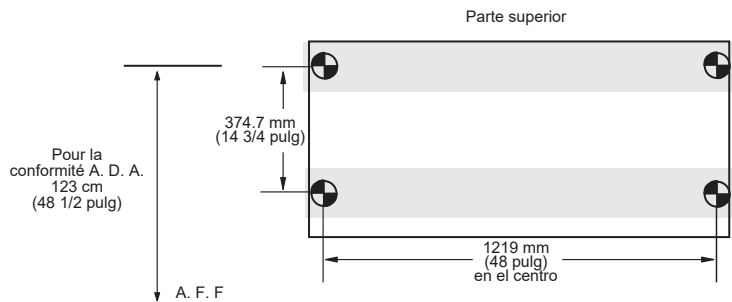


Fig. d

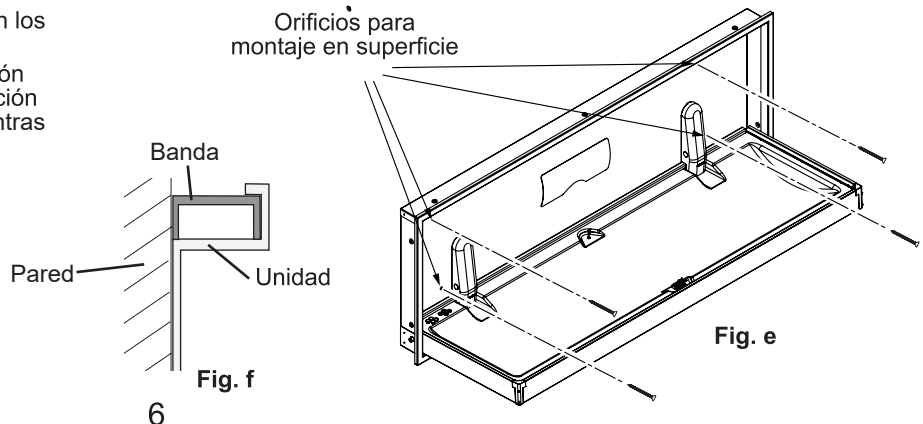


Fig. e

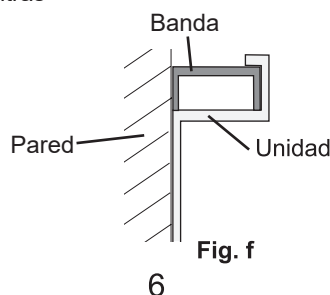


Fig. f