



Professional Quality. Legendary Safety.™



Model 100-SSC-SM

Modèle 100-SSC-SM

Modelo 100-SSC-SM

Clad Stainless Steel Changing Station Installation Instructions (Surface Mount)

**IMPORTANT: RETAIN FOR FUTURE
REFERENCE. READ CAREFULLY**

Clad en acier inoxydable à langer Instructions d'installation (Installation en surface)

**IMPORTANT: CONSERVER POUR
RÉFÉRENCE FUTURE. LISEZ ATTENTIVEMENT**

Clad acero inoxidable Estación cambiante Instrucciones de instalación (montada en superficie)

**IMPORTANTE: CONSERVAR PARA FUTURAS
REFERENCIAS. LEA CUIDADOSAMENTE**

Thank you for purchasing a quality Foundations® product. Our goal is 100% consumer satisfaction! If, for any reason you are not satisfied or if you have questions regarding your product or installation, please contact our customer service team at 1-877-716-2757 or www-foundations.com. Please DO NOT contact your distributor or reseller as we are better prepared to assist you.

Nous vous remercions d'avoir acheté un produit de qualité Foundations®. Nous avons pour objectif d'offrir entière satisfaction à nos clients! Si, pour quelque raison que ce soit, vous n'êtes pas satisfait ou si vous avez des questions concernant le produit ou son installation, veuillez contacter notre équipe de service à la clientèle au 1-877-716-2757 ou www-foundations.com. Veuillez NE PAS contacter le distributeur ou le vendeur, car nous sommes plus à même de vous aider.

Gracias por comprar un producto de calidad de Foundations®. ¡Nuestro objetivo son consumidores 100% satisfechos! Si por alguna razón no está satisfecho o si tiene preguntas sobre el producto o la instalación, comuníquese con el equipo de servicio al cliente llamando al 1-877-716-2757 o www-foundations.com. NO se comunique con el distribuidor ni con el vendedor ya que nosotros estamos mejor preparados para ayudarlo.

⚠ WARNING

- Failure to follow these warnings and the installation instructions could result in serious injury or death.
- Read all instructions before installing diaper changing station. Keep these instructions. DO NOT discard.

⚠ AVERTISSEMENT

- Le non respect de ces avertissements et instructions d'installation peut entraîner des blessures graves ou la mort.
- Lisez attentivement toutes les instructions avant d'installer la station à langer. Conservez ces instructions. NE les jetez PAS.

⚠ ADVERTENCIA

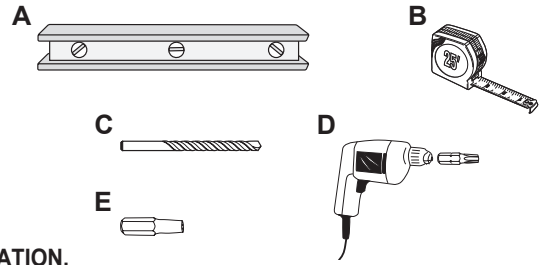
- El no seguir estas advertencias y las instrucciones para la instalación podría causar lesiones graves o la muerte.
- Lea todas las instrucciones antes de instalar la estación para cambiar pañales. Guarde estas instrucciones. NO las deseche.

INSTALLATION INSTRUCTIONS

ADULT INSTALLATION REQUIRED.

TOOLS REQUIRED:

- Level (A)
- Measuring tape (B)
- Power drill with 3/16", 1/2" and 1/8" masonry bit (C)
- Power screwdriver with bull nose phillips bit (D)
- Truss head spanner bit (E)



- READ ALL INSTRUCTIONS BEFORE ASSEMBLY OF DIAPER CHANGING STATION.
- Unpack carton and identify all parts.

⚠ WARNING

- This changer has six (6) recess mounting holes.
- The diaper changing station is no stronger than the anchors or walls to which they are attached and, therefore, **MUST** be firmly secured in order to support the weight they are intended to support. Contact an architect or building contractor if any questions.
- A stud **MUST** be located and used for at least one side of the diaper changing station.

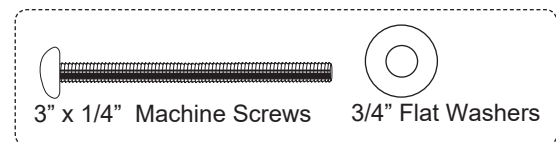
PARTS LIST

Parts Description	Quantity
Hardware for installation:	
3" x 1/4" Wood Screws	4
3/4" Finishing Washers	4
3" x 1/4" Machine Screws	2
3/4" Flat Washers	4
Toggle Anchors	2
Door / Wall Plate	1

For Wood Studs:



For Use With Toggle Anchors:



Toggle Anchors

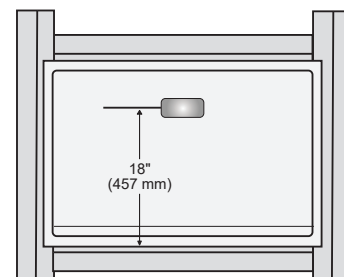
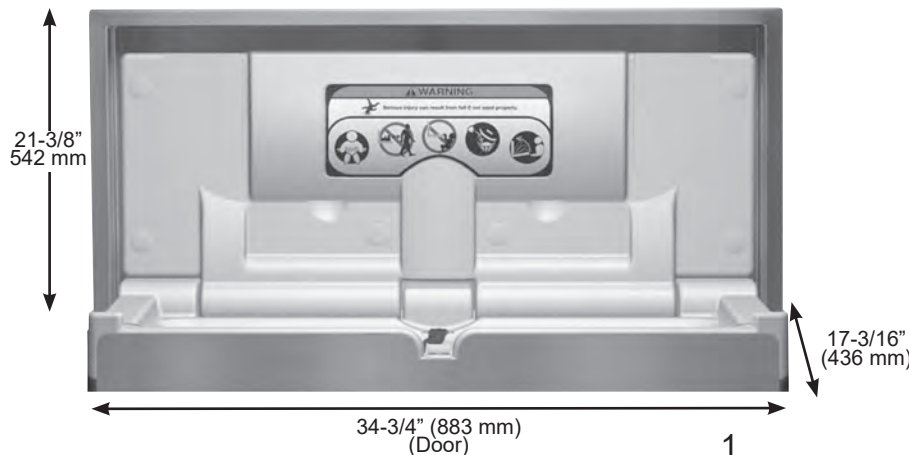
A.D.A. Compliance:



- 306.3 Knee Clearance
 - 307.2 Maximum Protruding Objects
 - 308.2 Forward Reach
 - 308.3 Side Reach
 - 309.4 Operation
 - 902.3 Work Surface
- Compliant when properly installed.



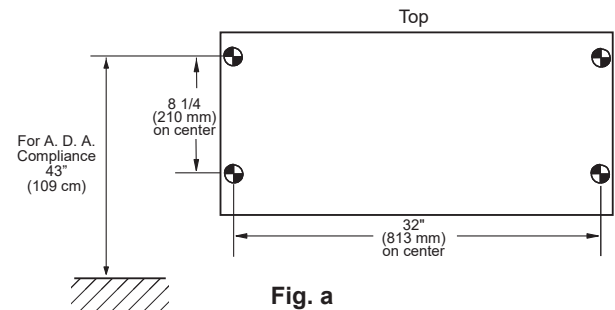
Door / wall plate to be mounted on outside of restroom door.



INSTALLATION

Recommended Blocking:

Wood double stud blocking is necessary. Contact an architect and building official to make sure the blocking is adequate and complies with building codes (**Fig. a**).



1. Use #14 Spanner bit to remove and discard Truss Head Spanner screws from unit back (**Fig. b**).
2. Locate wood stud where left side of changing station will be mounted to the wall.
3. For **A. D. A.** compliance, measure up 43" (109 cm) from the floor and mark the wall. This locates the position for the top left attachment hole.
NOTE: Mark on wall **MUST** be in center of wood stud.
4. Lay top section of changing station down on changing station bed (**Fig. c**) and align hole in top left corner of changing station with mark on wall and hold in place.
5. Using a level and measuring tape, mark the remaining three (3) holes. After marking holes, set changing station down on ground.
6. Use a power drill and appropriate bit to drill four (4) holes in the wall. This may require 2 people.

NOTE 1: For wood studs:

- If finished wall surface is tile or masonry over wood studs, use a 7/32" masonry bit for the pilot hole until you hit the wood stud, then change to 1/8" bit.
- Use wood screws, finishing washers and flat washers (**Fig. d**).

NOTE 2: For use with toggle anchors:

- If finished wall surface has wood studs that are not 16" on center, has metal studs, or has an underlying surface of concrete block, use 1/2" bit.
- Use machine screws and flat washers (**Fig. e**).
- For holes **NOT** located in a wood stud, toggle anchors **MUST** be used (**Fig. f**). See "Using Toggle Anchors" section.

7. Rotate plastic top section back up so that mounting hardware goes through the plastic as well as the metal back (**Fig. b**).

NOTE: This unit incorporates a finishing collar that seats behind the changer's outside flange. Center the collar as the unit is being tightened against the wall (**Fig. g**).

8. Align holes in changing station with drilled holes and secure top left corner of changing station to wall stud using the appropriate screw and washer. Continue to secure the three (3) remaining corners using the appropriate screws and washers as described in **Note 1** or **Note 2**.

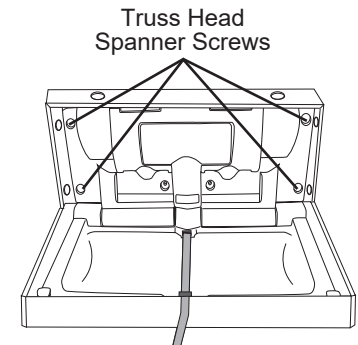


Fig. b

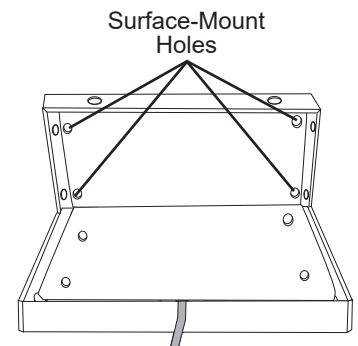


Fig. c

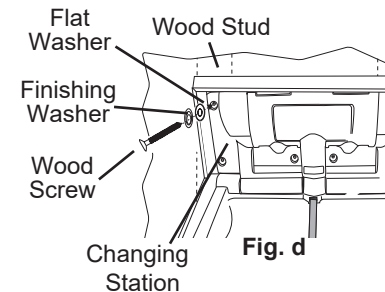


Fig. d

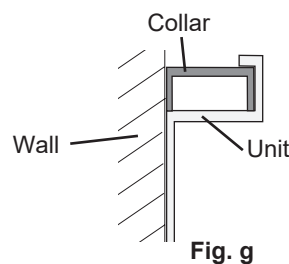


Fig. g



Fig. f

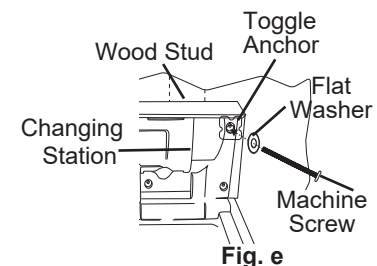
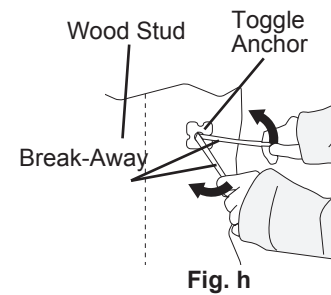


Fig. e

Using Toggle Anchors (Fig. f):

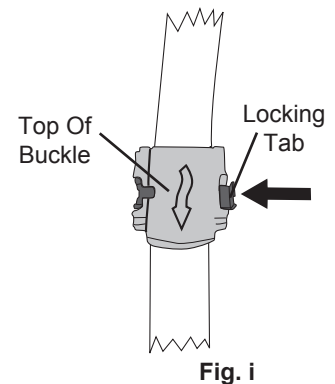
1. Insert metal end of toggle anchor into 1/2" hole.
2. Slide zip strip down snugly against wall.
3. Snap off break-away pieces of toggle anchor (**Fig. h**).
4. Align holes in changing station with toggle anchors and secure top left corner of changing station to wall using machine screws and flat washers. Continue to secure the three (3) remaining corners using machine screws and flat washers.
5. Ensure all four (4) screws are tight and snap caps over screw heads.

**OPERATION:**

Rotate base downward. Place infant on top of the changing surface. Use restraint system as described below. After child has been changed, remove restraint system and rotate base back up against the wall.

USE OF RESTRAINT SYSTEM:

Place child so restraint strap is located at abdomen. Rotate top of buckle upward and insert strap in buckle. Pull strap through buckle until snug against infant. Rotate top of buckle downward to lock the strap into place. Slide red locking tab over top of buckle (**Fig. i**). Reverse steps to loosen strap.

**MAINTENANCE AND CLEANING:**

Check all hardware and components monthly or as required to ensure hardware is tight and there are no missing or damaged components. Take unit out of service if any component is missing or damaged and contact customer service to order replacement parts. Do not substitute parts. For replacement parts, contact customer service at 1-877-716-2757.

Clean by using a damp cloth with mild soap or mild multi-purpose cleaner. Do not use any strong chemical cleaners or cleaning agents that may be hazardous to children.

⚠ WARNING

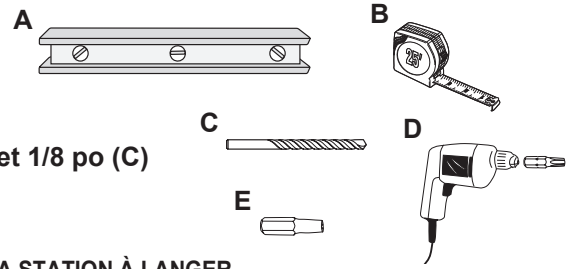
- **DO NOT leave child unattended.**
- **Avoid serious injury from falling or sliding out. Always use restraint system.**
- **Adding excessive weight such as parcels, packages, or accessories to the unit or to the bag hooks that exceed the total weight limit of 50 pounds (22.7 kg) may cause the unit to be unstable or may cause a hazardous unstable condition to exist.**
- **DO NOT add a changing pad to this product.**
- **DO NOT use this product when any part is broken, torn or missing.**
- **Be aware of the risk of open fires and other sources of strong heat, such as electric bar fires, gas fires, etc. in the near vicinity of the changing unit.**
- **Intended for children up to 15 kg (EU) and up to 50 pounds (22.7kg) (US).**

INSTRUCTIONS D'INSTALLATION

L'INSTALLATION DOIT ÊTRE EFFECTUÉE PAR UN ADULTE.

OUTILS REQUIS :

- Niveau (A)
- Ruban (B)
- Perceuse électrique avec mèches à maçonnerie de 7/32 po, 1/2 po et 1/8 po (C)
- Tournevis électrique à embout cruciforme arrondi (D)
- Mèche pour vis à tête bombée (E)



- LISEZ ATTENTIVEMENT TOUTES LES INSTRUCTIONS AVANT D'ASSEMBLER LA STATION À LANGER.
- Déballiez le carton et identifiez toutes les pièces.

⚠ AVERTISSEMENT

Cette station à langer possède six (6) trous pour l'installation encastrée.

- La station à langer n'est pas plus solide que les ancrages ou le mur sur lequel elle est fixée, par conséquent, elle DOIT être fixée solidement afin de soutenir le poids d'un enfant. Consultez un architecte ou un entrepreneur de bâtiment si vous avez des questions.
- Un montant DOIT être repéré et utilisé sur au moins un côté de la station à langer.

LISTE DES PIÈCES

Description des pièces	Quantité
Ferrures pour l'installation encastrée :	
Vis à bois de 3 po x 1/4 po	4
Rondelles de finition de 3/4 po	4
Vis à métaux de 3 po x 1/4 po	2
Rondelles plates de 3/4 po	4
Boulons à ailettes	2
Plaque murale/pour porte	1

Pour une installation sur montants en bois :

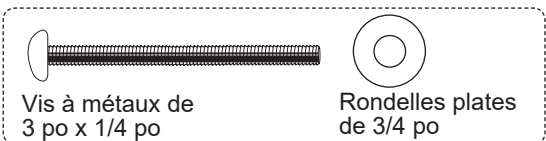


Vis à bois de 3 po x 1/4 po

Rondelles de finition de 3/4 po

Rondelles plates de 3/4 po

Pour une installation avec les boulons à ailettes :



Vis à métaux de 3 po x 1/4 po

Rondelles plates de 3/4 po



Boulons à ailettes

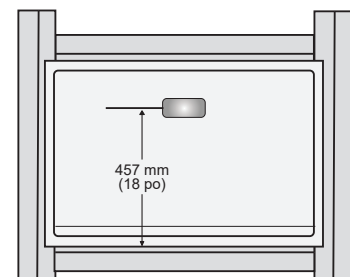
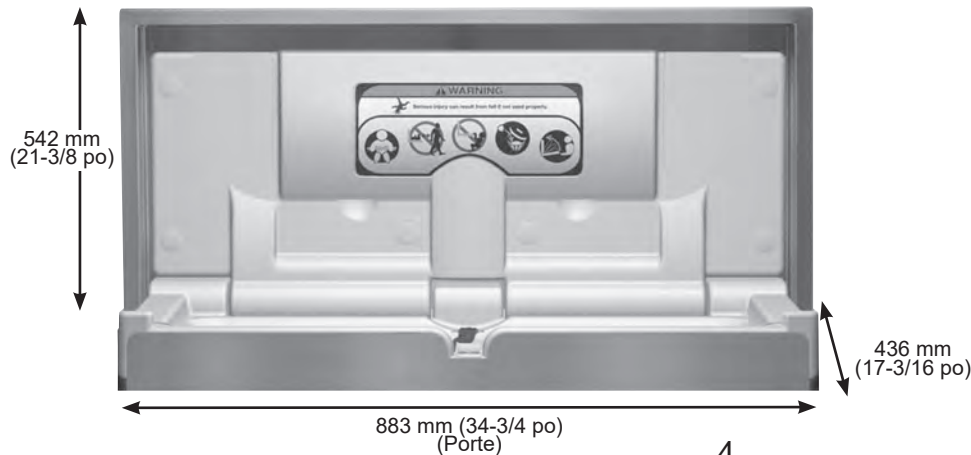
A.D.A. Compliance:



- 306.3 Espace pour les genoux
 - 307.2 Dépassement maximal des objets en saillie
 - 308.2 Portée maximale à l'avant
 - 308.3 Portée latérale
 - 309.4 Utilisation
 - 902.3 Surface de travail
- Conforme aux normes lorsque correctement installé.



La plaque murale/pour porte doit être montée sur le côté extérieure de la porte des toilettes.



INSTALLATION

Exigence d'un renfort supplémentaire :

Un renfort en bois à montant double. Consultez un architecte ou un directeur départemental de la construction pour vous assurer que le renfort est adéquat et conforme aux codes du bâtiment (Fig. a.)

1. Utilisez # 14 Spanner peu à enlever et jeter les vis à tête bombée Clé de l'unité de retour (Fig. b).
2. Le montant en bois utilisé doit être situé du côté gauche de la station à langer.
3. Pour la conformité A. D. A., faites une marque à 109 cm (43 po) sur le mur. Cette marque indique l'emplacement du trou de fixation supérieur gauche. **REMARQUE** : La marque sur le mur DOIT être située au centre d'un montant en bois.
4. Mettez la section supérieure de la station à langer sur le lit de la station à langer (Fig. c) et alignez le trou supérieur gauche de la station à langer avec la marque faite sur le mur et maintenez-la en place.
5. À l'aide d'un niveau et d'un ruban, marquez les trois (3) autres trous. Lorsque l'emplacement des trous est marqué, déposez la station à langer sur le sol.
6. À l'aide d'une perceuse électrique munie du foret approprié, percez quatre (4) trous dans le mur. Cette procédure peut exiger deux personnes.

REMARQUE 1 : Pour une installation sur montants en bois :

- Si la surface du mur est recouverte de carreaux ou de maçonnerie sur une structure de montants en bois, utilisez une mèche à maçonnerie de 7/32 po pour percer le trou pilote jusqu'à ce que vous atteignez le montant en bois, puis utilisez une mèche de 1/8 po.
- Utilisez des vis à bois, des rondelles de finition et des rondelles plates (Fig. d).

REMARQUE 2 : Pour une installation avec boulons à ailettes :

- Si le mur comporte des montants en bois qui ne sont pas espacés de 40,6 cm (16 po), des montants en métal ou une surface sous-jacente en blocs de béton, utilisez une mèche de 1/2 po.
- Utilisez des vis à métaux et des rondelles plates (Fig. e).
- Si les trous ne sont PAS dans un montant en bois, des boulons à ailettes DOIVENT être utilisés (Fig. f). Consultez la section « Installation avec boulons à ailettes ».

7. Faites pivoter la section supérieure en plastique vers le haut afin que la ferrure de fixation passe à travers le plastique ainsi que l'arrière en métal (Fig. b).

REMARQUE : L'unité comprend un joint de finition qui se place derrière la bride extérieure de la station. Centrez le joint afin que l'unité puisse être resserrée contre le mur (Fig. g).

8. Alignez les trous de la station à langer avec les trous percés et fixez le coin supérieur gauche de la station à langer au montant du mur à l'aide d'une vis appropriée et d'une rondelle. Fixez les trois (3) autres coins à l'aide de vis appropriées et de rondelles, comme il est décrit dans la **Remarque 1** ou la **Remarque 2**.

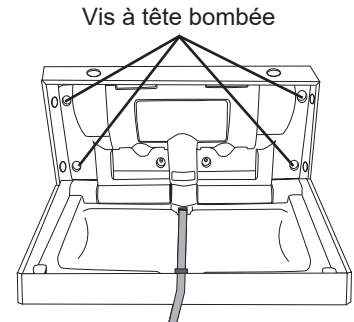
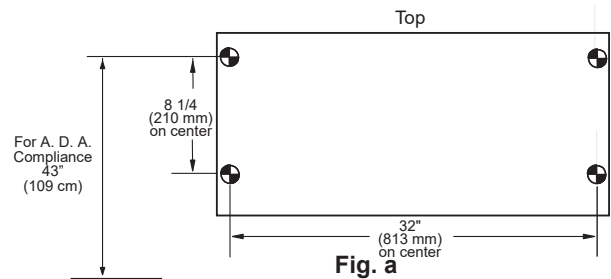


Fig. b

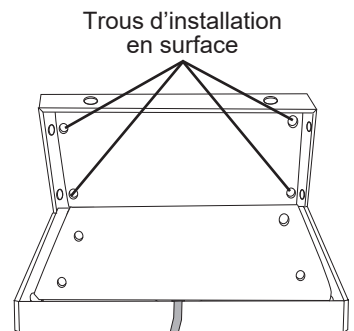


Fig. c

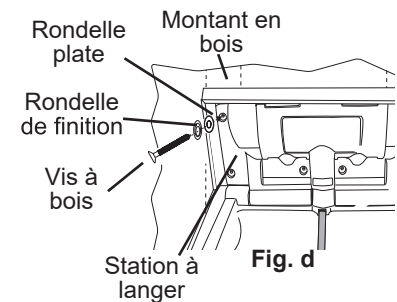


Fig. d

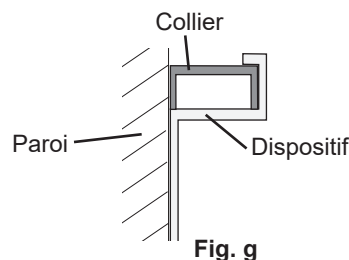


Fig. g

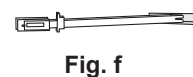


Fig. f

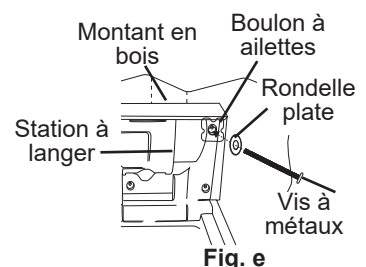
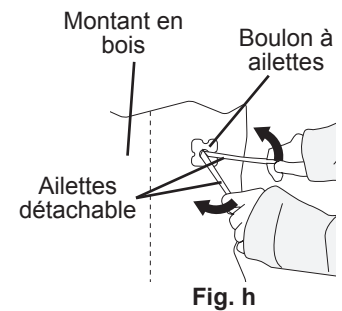


Fig. e

Installation avec boulons à ailettes (Fig. f) :

1. Insérez l'extrémité en métal du boulon à ailettes dans un trou de 1,3 cm (1/2 po).
2. Faites glisser la bande détachable bien serrée contre le mur.
3. Détachez les ailettes du boulon à ailettes (Fig. h).
4. Alignez les trous de la station à langer avec les boulons à ailettes et fixez le coin supérieur gauche de la station à langer au mur à l'aide d'une vis à métaux et d'une rondelle plate. Fixez les trois (3) autres coins à l'aide de vis à métaux et de rondelles plates..
5. Assurez-vous que les quatre (4) vis sont solidement fixées et enclenchez les capuchons sur les têtes de vis.

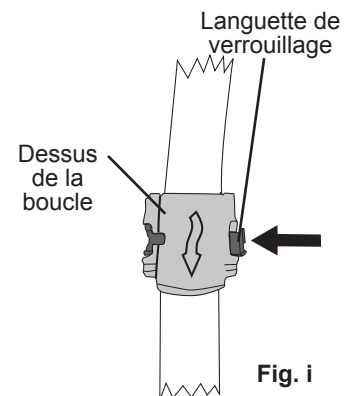


UTILISATION DE LA STATION À LANGER :

Faites pivoter la base vers le bas. Placez l'enfant sur le dessus de la station à langer. Utilisez le dispositif de retenue, comme il est décrit ci-dessous. Lorsque l'enfant a été langé, détachez le dispositif de retenue et faites pivoter la base vers le haut contre le mur.

UTILISATION DU DISPOSITIF DE RETENUE :

Placez l'enfant de manière à ce que la sangle de retenue se trouve sur l'abdomen. Faites tourner le dessus de la boucle vers le haut et insérez la sangle dans la boucle. Tirez la sangle qui passe à travers la boucle jusqu'à ce que l'enfant soit solidement attaché. Faites tourner le dessus de la boucle vers le bas pour verrouiller la boucle en place. Faites glisser la languette de verrouillage rouge par dessus la boucle (Fig. i). Reprenez ces étapes dans l'ordre inverse pour desserrer la sangle.



ENTRETIEN ET NETTOYAGE :

Vérifiez toutes les ferrures et tous les composants une fois par mois ou aussi souvent que nécessaire pour vous assurer que les ferrures sont solidement fixées et qu'il n'y a pas de composant manquant ou endommagé. Retirez du service si un composant est manquant ou endommagé et veuillez contacter le service à la clientèle des pièces de rechange. Ne substituez pas de pièces. Pour obtenir des pièces de rechange, veuillez contacter le service à la clientèle au 1-877-716-2757.

Nettoyez à l'aide d'un chiffon humide et d'un savon doux ou d'un nettoyant polyvalent doux. N'utilisez aucun agent de nettoyage ou produits chimiques forts qui pourraient être dangereux pour les enfants.

⚠ AVERTISSEMENT

- **NE PAS** laisser un enfant sans surveillance.
- Évitez les blessures graves causées par les chutes ou les glissements. Utilisez toujours un dispositif de retenue.
- L'ajout d'un poids excessif dépassant le poids total de 22,7 kg (50 lb) sur la section ou les crochets, comme des sacs, paquets ou accessoires, peut rendre la station instable ou créer des conditions dangereuses.
- **NE PAS** utiliser ce produit avec un tapis à langer.
- **NE PAS** utiliser ce produit si une de ses pièces est manquante ou endommagée.
- Prendre en considération les risques d'incendie et les autres sources de chaleur intense, comme les barres électriques, les pilotes de gaz, etc. qui se trouvent près de la station à langer.
- Destiné aux enfants jusqu'à 15 kg (UE) et jusqu'à 50 livres (22,7 kg) (US).

INSTRUCCIONES PARA LA INSTALACIÓN

LA INSTALACIÓN DEBER SER REALIZADA POR UN ADULTO.

HERRAMIENTAS NECESARIAS:

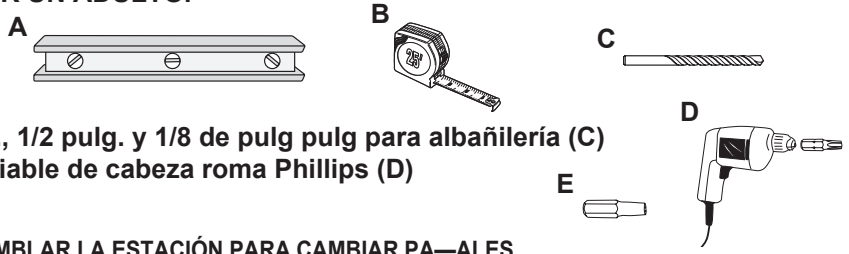
Nivel (A)

Cinta métrica (B)

Taladro eléctrico con brocas de 3/16 de pulg., 1/2 pulg. y 1/8 de pulg para albañilería (C)

Destornillador eléctrico con punta intercambiable de cabeza roma Phillips (D)

Punta de cabeza segmentada para llave (E)



- LEA TODAS LAS INSTRUCCIONES ANTES DE ENSAMBLAR LA ESTACIÓN PARA CAMBIAR PA—ALES.
- Desempaque la caja de cartón e identifique todas las piezas.

⚠ ADVERTENCIA

- Esta estación para cambiar pañales tiene seis (6) orificios para empotrado.
- La estación para cambiar pañales no es más fuerte que los anclajes o las paredes a las cuales están sujetos y, por lo tanto, **DEBEN** fijarse con firmeza para que puedan sostener el peso que han sido diseñados para sostener. Póngase en contacto con un arquitecto o un contratista de obras si tiene alguna pregunta.
- **DEBE** ubicarse y usarse un puntal por lo menos para un lado de la estación para cambiar pañales.

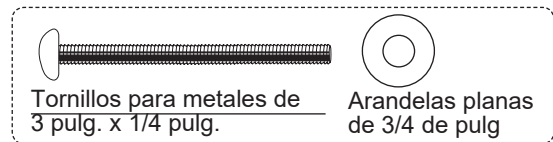
LISTA DE PIEZAS

Descripción de las piezas	Cantidad
Herrajes para la instalación empotrada:	
Tornillos de madera de 3 pulg. x 1/4 pulg.	4
Arandelas de acabado de 3/4 de pulg	4
Tornillos para metales de 3 pulg. x 1/4 pulg.	2
Arandelas planas de 3/4 de pulg	4
Anclajes tensores	2
Placa de puerta/pared	1

Para puntales de madera:



Para usarse con anclajes tensores:



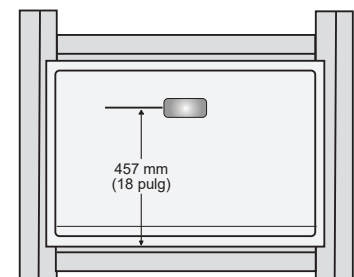
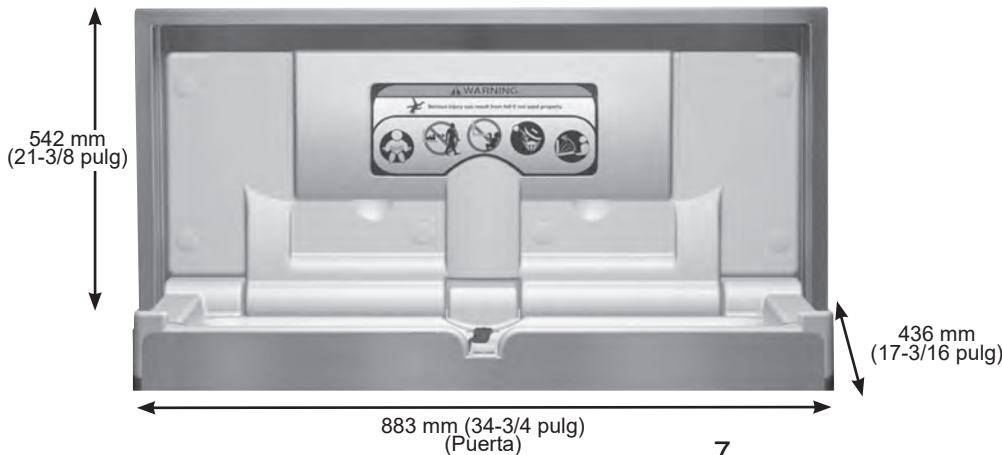
Conformidad con A.D.A.:



- 306.3 Rodilla despacho
 - 307.2 Objetos salientes máximos
 - 308.2 Alcance hacia adelante
 - 308.3 Lado alcance
 - 309.4 Funcionamiento
 - 902.3 La superficie de trabajo
- En conformidad cuando está correctamente instalada.



La placa de puerta/pared se debe montar en el exterior de la puerta del baño.



INSTALACIÓN

PERFILES TRANSVERSALES RECOMENDADOS:

Es necesario usar perfiles transversales con puntales dobles de madera. Póngase en contacto con un arquitecto o un contratista de obras para cerciorarse de que los perfiles transversales sean adecuados y cumplan con los códigos de construcción (**Fig. a**).

- Utilice # 14 Llave poco para retirar y desechar los tornillos Truss Head Llave de la unidad hacia atrás (**Fig. b**).
- Ubique el puntal de madera en el cual se montará el lado izquierdo de la estación para cambiar pañales a la pared.
- Para estar en conformidad con **A. D. A.**, mida 109 cm (43 pulg) desde el piso hacia arriba y marque la pared. Ésta es la posición del orificio superior izquierdo de sujeción.
NOTA: La marca de la pared DEBE estar en el centro del puntal de madera.
- Apoye la parte superior de la estación para cambiar pañales en la mesa de la estación para cambiar pañales (**Fig. c**), Alinee el orificio de la esquina superior izquierda de la estación para cambiar pañales con la marca de la pared y sujete la estación en esta posición.
- Usando un nivel y una cinta métrica, marque los tres (3) orificios restantes. Después de marcar los orificios, coloque la estación para cambiar pañales en el piso.
- Use un taladro eléctrico y la broca apropiada para taladrar cuatro (4) orificios en la pared. Esto puede requerir de 2 personas.

NOTA 1: Para puntales de madera:

- Si la superficie terminada de la pared es azulejo o mampostería sobre puntales de madera, use una broca de 7/32 de pulg para albañilería para el orificio piloto hasta llegar al puntal de madera, y cambie a la broca de 1/8 de pulg.
- Use tornillos para madera, arandelas de acabado y arandelas planas (**Fig. d**).

NOTA 2: Para uso con tensores:

- Si la superficie terminada de la pared tiene puntales de madera que no tienen 16 pulg en el centro, tiene puntales de metal o tiene una superficie subyacente de bloque de hormigón, use una broca de 1/2 pulg.
- Use tornillos para metales y arandelas planas (**Fig. e**).
- Para orificios NO ubicados en un puntal de madera, DEBEN usarse anclajes tensores (**Fig. f**). Vea la sección "Uso de anclajes tensores".

- Gire la parte superior de plástico nuevamente hacia arriba para que los herrajes de montaje atraviesen tanto el plástico como la parte posterior metálica (**Fig. b**).

NOTA: Esta unidad incluye una banda de terminación ubicada detrás del borde exterior de la estación para cambiar pañales. Centre la banda mientras asegura la unidad contra la pared (**Fig. g**).

- Alinee los orificios de la estación para cambiar pañales con los orificios taladrados y fije la esquina superior izquierda de la estación para cambiar pañales al puntal de la pared usando el tornillo y la arandela apropiados. Continúe fijando las tres (3) esquinas restantes usando los tornillos y las arandelas apropiados como se describe en la **Nota 1** o la **Nota 2**.

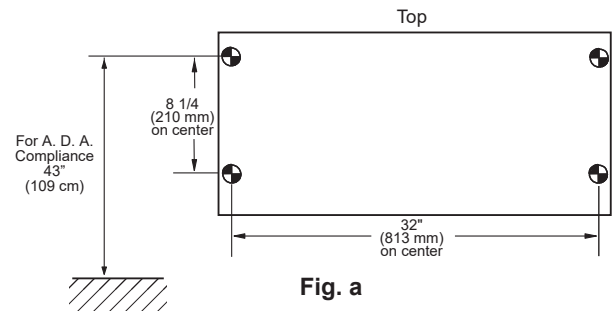


Fig. a

Tornillos de cabeza segmentada para llave

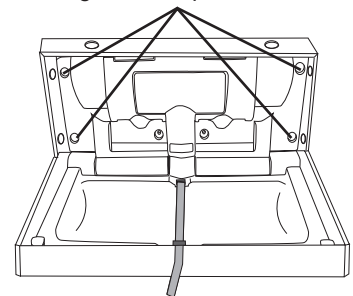


Fig. b

Orificios para el montaje en superficie

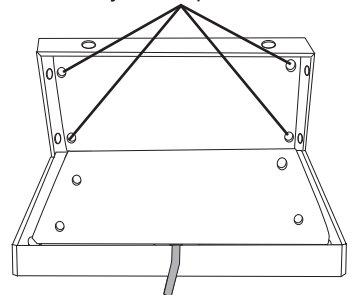


Fig. c

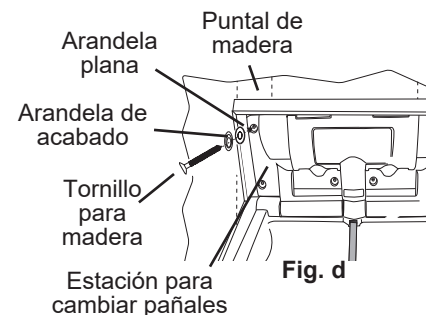


Fig. d

Estación para cambiar pañales

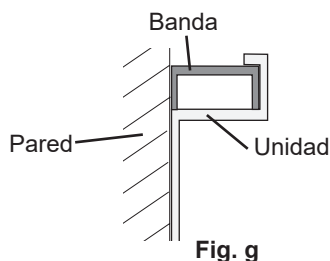


Fig. g



Fig. f

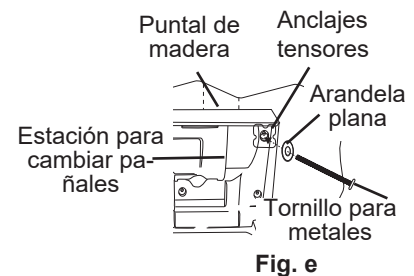
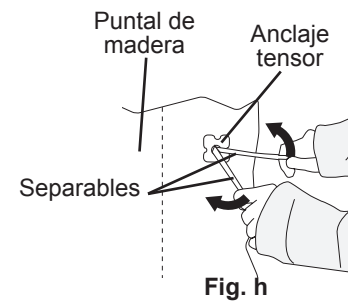


Fig. e

Uso de los anclajes tensores (Fig. f):

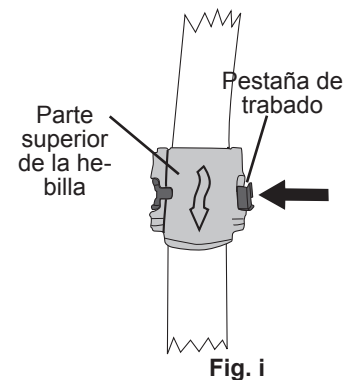
1. Inserte el extremo de metal del anclaje tensor en el orificio de 1,3 cm (1/2 pulg.).
2. Deslice la tira hacia abajo bien apretada contra la pared.
3. Rompa los pedazos separables del anclaje tensor (**Fig. h**).
4. Alinee los orificios de la estación para cambiar pañales con los anclajes tensores y fije la esquina superior izquierda de la estación para cambiar pañales a la pared usando los tornillos para metales y las arandelas planas. Continúe fijando las tres (3) esquinas restantes usando los tornillos para metales y las arandelas planas.
5. Cerciórese de que los cuatro (4) tornillos estén bien apretados y encaje las tapas sobre las cabezas de los tornillos.

**FUNCIONAMIENTO:**

Gire la base hacia abajo. Coloque al bebé sobre la superficie para cambiar pañales. Use el sistema de sujeción como se describe a continuación. Después de cambiar al niño, quite el sistema de sujeción y gire la base hacia arriba contra la pared.

USO DEL SISTEMA DE SUJECIÓN:

Coloque al niño de manera que la correa de sujeción esté sobre el abdomen. Gire la parte superior de la hebilla hacia arriba e introduzca la correa en la hebilla. Jale la correa a través de la hebilla hasta que esté apretada contra el bebé. Gire la parte superior de la hebilla hacia abajo para trabar la correa en su lugar. Deslice la pestaña roja de trabado sobre la parte superior de la hebilla (**Fig. i**). Repita estos pasos en el orden inverso para aflojar la correa.

**MANTENIMIENTO Y LIMPIEZA:**

Inspeccione todos los herrajes y componentes todos los meses o según se requiera para cerciorarse de que los herrajes estén bien apretados y no haya componentes faltantes o dañados. Deje de usar la unidad si hay componentes faltantes o dañados y comuníquese con el servicio de atención al cliente para pedir piezas de repuesto. No sustituya ninguna pieza. Para obtener piezas de recambio, comuníquese con el servicio de atención al cliente al 1-877-716-2757.

Limpie usando un paño húmedo con jabón suave o un limpiador multiuso suave. No use ningún limpiador químico fuerte o agentes de limpieza que puedan ser nocivos para los niños.

⚠ ADVERTENCIA

- **NO deje al niño desatendido**
- **Evite lesiones graves ocasionadas al caerse o deslizarse fuera del cambiador. Use siempre el sistema de sujeción.**
- **El hecho de agregar demasiado peso a la unidad o a los ganchos para bolsas, como bultos, paquetes o accesorios que superan el límite de peso total de 22,7 kg (50 libras), puede hacer que la unidad sea inestable o crear situaciones inestables y peligrosas.**
- **NO agregue una almohadilla para cambiar pañales a este producto.**
- **NO use este producto si falta alguna pieza o si está rota o desgarrada.**
- **Tenga presente el riesgo que suponen las llamas expuestas u otras fuentes de calor intenso, como calefacción eléctrica, a gas, etc. en la proximidad de la unidad para cambiar pañales.**
- **Destinado a niños de hasta kg (UE) y hasta 50 libras (22.7kg) (USA).**