

TOTO CLEAN DRY® HDR111#* * FR

EN

Cautions and warnings

For proper functioning, install the product following instructions in the Installation Guide. Please explain how to use the product to the customer.

Symbols and meanings

	WARNING	May result in death or serious injury.
	CAUTION	May result in injury or property damage.

The following symbols are used to indicate important safety instructions for the use of the product.

Symbol	Definition
	This symbol indicates a prohibited use of the product.
	This symbol is used to indicate a requirement in the use of this product.

WARNING

	Do not install the product in a high humidity environment. Doing so could result in fire or electric shock.
	Do not install the product in an area with corrosive or flammable gas. Doing so could result in a fire. Do not install the product in an area with dust. Doing so could result in a fire or electric shock. Do not install the product in an area with salt. Doing so could result in an electric shock. Do not use product with any power supply other than specified. Otherwise, a fire could result. Do not damage the power line. Continued use of a unit with a damaged line could cause fire or electric shock.
	Never disassemble, repair or modify the product Doing so could cause fire or electric shock.
	WARNING—TO REDUCE THE RISK OF FIRE, ELECTRIC SHOCK, OR INJURY TO PERSONS, OBSERVE THE FOLLOWING: a. Use this unit only in the manner intended by the manufacturer. If you have questions, contact the manufacturer. b. Before servicing or cleaning unit, switch power off at service panel and lock the service disconnecting means cannot be locked, securely fasten a prominent warning device, such as a tag, to the service panel. Electric work and installation work must be done by qualified personnel following "Technical Standards of Electric Equipment", "Indoor wiring regulations", and the Installation guide. Improper wiring could cause fire to ignite. During installation, be careful not to pinch any wires. Install a ground fault circuit breaker to the power supply. If the ground fault circuit breaker is not installed, electric shocks could occur if there is a malfunction or a short circuit. Use a power line (AWG17-AGW12) of the rated capacity and connect it securely. An insecure connection may result in fire.
	Confirm that the grounding (class-D) is done. Failure to do this may cause electric shock during production failure or earth leakage.

CAUTION

	Product must be mounted to a secure wall, which has sufficient structural strength so that they will not become unstable and loose and cause injuries or damages. If the wall is thin, reinforce it with 1/2" (12mm) plywood or 2x4 studding before installation.
REQUESTS	Use water-resistant material for nearby walls and floor as small water drops may spread about if a user moves hands violently when drying hands.

ES

Precauciones y advertencias

Para un funcionamiento adecuado, instale el producto siguiendo las instrucciones de la guía de instalación. Por favor, explique al cliente cómo usar el producto.

Símbolos y significados

	ADVERTENCIA	Puede causar la muerte o lesiones graves.
	PRECAUCIÓN	Puede causar lesiones o daños a objetos personales.

Los siguientes símbolos se utilizan para indicar instrucciones de seguridad importantes para el uso del producto.

Símbolo	Definición
	Este símbolo indica un uso prohibido del producto.
	Este símbolo indica un requisito para el uso del producto.

ADVERTENCIA

	No instale el producto en un ambiente con mucha humedad. Si lo hace, podría dar lugar a un incendio o descarga eléctrica.
	No instale el producto en un lugar con gas corrosivo o inflamable. Si lo hace, podría producirse un incendio. No instale el producto en un lugar con polvo. Si lo hace, podría dar lugar a un incendio o descarga eléctrica. No instale el producto en un lugar con sal. Si lo hace, podría producirse una descarga eléctrica. No utilice el producto con una fuente de alimentación que no sea la especificada. De lo contrario, podría producirse un incendio. No dañe la línea de alimentación. El uso continuo de una unidad con la línea dañada podría causar un incendio o una descarga eléctrica.
	Nunca desarme, repare o modifique el producto Si lo hace, podría producirse un incendio o electrocución.
	ADVERTENCIA—PARA REDUCIR EL RIESGO DE INCENDIOS, DESCARGAS ELÉCTRICAS O LESIONES PERSONALES, OBSERVE LO SIGUIENTE: a. Utilice esta unidad solo de la manera indicada por el fabricante. Si tiene alguna pregunta, póngase en contacto con el fabricante. b. Antes de reparar o limpiar la unidad, apague el interruptor en el panel de servicio y bloquee los medios de desconexión para evitar que se encienda accidentalmente. Cuando los medios de desconexión no se puede bloquear, fije firmemente una forma destacada de advertencia, como una etiqueta, en el panel de servicio. Las obras de electricidad y de instalación deben ser realizadas por personal capacitado, de conformidad con las "Normas técnicas del equipo eléctrico", las "Normas de instalación eléctrica en interiores" y la guía de instalación. Una instalación eléctrica incorrecta podría provocar un incendio. Durante la instalación, tenga cuidado de no apretar los cables. Coloque un interruptor de circuito de fuga a tierra en la fuente de alimentación. Si no se coloca un interruptor de circuito de fuga a tierra, podrían producirse electrocuciones si se produce una falla o un cortocircuito. Utilice una línea (AWG17-AGW12) de alimentación de la capacidad clasificada y conéctela en forma segura. Una conexión insegura podría provocar un incendio.
	Confirme que se realizó la conexión a tierra (clase D) Si no lo hace, podría producirse una descarga eléctrica durante un fallo de producción o fuga a tierra.

PRECAUCIÓN

	Las Barras de Agarre deben montarse en una pared asegurada, que tenga suficiente fuerza estructural para que no se desestabilicen ni aflojen ni causen lesiones. Si la pared es delgada, refuércela con un contrachapado de 1/2" (12mm) o un entramado de 2x4 antes de la instalación.
Peticiones	Utilice un material resistente al agua para cubrir las paredes y el suelo circundantes, ya que, si el usuario mueve las manos violentamente al secárselas, podrían desparramarse pequeñas gotas de agua.

FR

Mises en garde et avertissements

Pour un fonctionnement adéquat, installez le produit en suivant les instructions présentées dans le Guide d'installation. Veuillez expliquer au client le fonctionnement du produit.

Symboles et significations

	AVERTISSEMENT	Peut entraîner la mort ou des blessures graves.
	MISE EN GARDE	Peut entraîner des blessures ou des dommages matériels.

Les symboles suivants sont utilisés pour indiquer des consignes de sécurité importantes relatives à l'utilisation du produit.

Symbole	Signification
	Ce symbole indique une utilisation interdite du produit.
	Ce symbole indique une action requise lors de l'utilisation de ce produit.

AVERTISSEMENT

	N'installez pas le produit dans un environnement à humidité élevée. Cela pourrait entraîner un incendie ou un choc électrique.
	N'installez pas le produit dans un endroit contenant des produits corrosifs ou des gaz inflammables. Cela pourrait entraîner un incendie. N'installez pas le produit dans un endroit contenant de la poussière. Cela pourrait entraîner un incendie ou un choc électrique. N'installez pas le produit dans un endroit contenant du sel. Cela pourrait entraîner un choc électrique. Utilisez ce produit uniquement avec l'alimentation électrique spécifiée. Sinon, un incendie pourrait se produire. N'endommagez pas la ligne électrique.L'utilisation prolongée d'un appareil dont le cordon est endommagé peut entraîner un incendie ou un choc électrique.
	Ne désassembled, réparez ou modifiez jamais le produit Cela pourrait entraîner un incendie ou un choc électrique.
	AVERTISSEMENT—POUR RÉDUIRE LES RISQUES D'INCENDIE, DE CHOC ÉLECTRIQUE OU DE BLESSURES, SUIVEZ LES INSTRUCTIONS SUIVANTES: a. Utilisez cet appareil uniquement de la manière prévue par le fabricant. Si vous avez des questions, contactez le fabricant. b. Avant d'entretenir ou de nettoyer l'appareil, coupez le courant au panneau de service et bloquez les dispositifs de sectionnement pour éviter une mise en marche accidentelle. Lorsque le dispositif ne peut être verrouillé, y fixer un avertissement en évidence, comme une étiquette, sur le panneau de service. L'installation électrique et les travaux d'installation doivent être effectués par un électricien qualifié en respectant les "Normes techniques relatives aux équipements électriques", les "Règlementations relatives au raccordement électrique à l'intérieur des habitations" et les consignes du Guide d'installation. Un raccordement incorrect pourrait causer le déclenchement d'un incendie. Pendant l'installation, assurez-vous de ne coincer aucun fil. Installez un disjoncteur de fuite à la terre au niveau de la source d'alimentation. Si le disjoncteur de fuite à la terre n'est pas installé, un problème de fonctionnement ou un court-circuit pourrait provoquer des chocs électriques. Utilisez une ligne (AWG17-AGW12) électrique dont la capacité nominale est adéquate et raccordez celle-ci de manière sécuritaire. Un raccordement incorrect pourrait causer un incendie.
	Confirmez que la mise à la terre (classe D) est raccordée. Le non-respect de cette consigne pourrait entraîner un choc électrique en cas de problème de fonctionnement ou de fuite à la terre.
	MISE EN GARDE

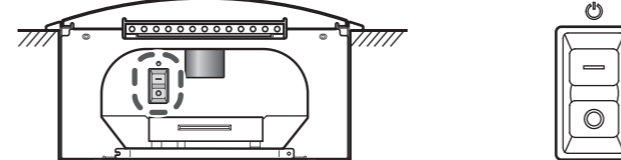
	Les barres d'appui doivent être montées sur un mur solide, qui a suffisamment de résistance structurelle afin qu'ils ne deviennent instables et en vrac et qu'ils causent des blessures. Si le mur est fin, renforcez le avec un contreplaqué de 1/2" (12mm) ou des bonnettes de 2x4 avant l'installation.
Exigences	Utilisez des matériaux résistant à l'eau pour la construction des murs et du plancher à proximité car de petites gouttelettes d'eau peuvent être projetées si l'utilisateur agit les mains avec vigueur pendant le séchage.

Included parts/Pièces fournies Piezas incluidas

• Mounting bracket (upper)	(1)	• Soporte de montaje (superior)	(1)
• Mounting bracket (lower)	(1)	• Soporte de montaje (inferior)	(1)
• Screws		• Tornillos de fijación	
• Small machine screws (M4x6)	(2)	• Tornillos de entramado pequeños (M4x6)	(2)
• Self tapping screws (φ 4.5x30)	(6)	• Tornillo de cabeza plana en cruz (φ 4.5x30)	(6)
• Instruction Manual	(1)	• Manual de instrucciones	(1)
• Installation Guide	(1)	• Guía de instalación	(1)
• Vandal Resistant Hex Wrench	(1)	• Llave hexagonal antivandalismo	(1)
• Instruction label	(1)	• Etiqueta de instrucciones	(1)

• Support de montage (supérieur)	(1)
• Support de montage (inférieur)	(1)
• Vis de fixation	
• Petites vis (M4x6)	(2)
• Vis autotaraudeuses (φ 4,5x30)	(6)
• Manuel d'instructions	(1)
• Guide d'installation	(1)
• Clé hexagonale anti-vandale	(1)
• Étiquette d'instructions	(1)

Power Switch / Interrupteur d'alimentation Interruptor de encendido



Bottom view
Vue vers le haut
Vista ascendente

Power supply / Alimentation électrique Fuente de alimentación

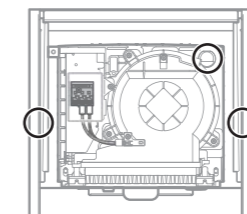
• Install a single ground fault circuit breaker with a sufficient current rating and apply the specified power. The unit has 3 service entrances of the power line (distribution holes).
• Installe un seul disjoncteur de fuite à la terre avec un courant nominal adéquat et appliquez l'alimentation spécifiée.
• Instale un solo interruptor de circuito de fuga a tierra con suficiente capacidad nominal de corriente y aplique la potencia especificada.

Ground fault circuit breaker Disjoncteur de fuite à la terre Interruptor de circuito de fuga a tierra	Rated 15A or more Classé 15A ou plus Clasificado 15A o más
Power supply Alimentation électrique Fuente de alimentación	120VAC

How to install / Procédure d'installation Cómo instalar el producto

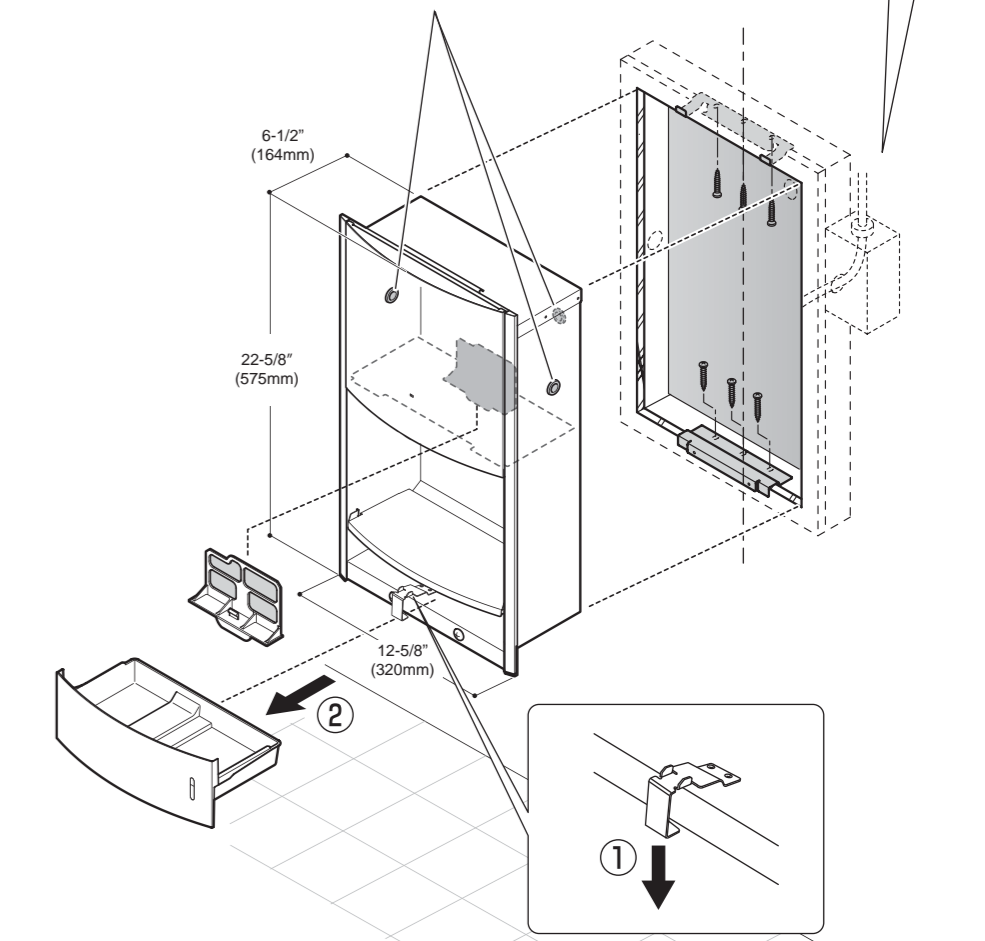
• This installation manual is created based on the assumption that the unit is a new install.
• Ce manuel d'installation est rédigé en se basant sur la présomption que l'appareil est nouvellement installé.
• Este manual de instalación está creado sobre la base de la suposición de que la unidad se ha instalado recientemente.

- Fix a stringer/additional stud (inside dimension H21-5/8" x W12" (H550mm x W305mm) on the wall as illustrated below. The unit has 3 service entrances of the power line (distribution holes). The illustration describes the case to distribute the line from the right side.
• Fixez une Traverse/Montant supplémentaire (dimension intérieure 550x305) sur le mur, tel qu'illustré ci-dessous. L'appareil possède 3 entrées de branchement pour la ligne électrique (ouvertures de distribution). L'illustration vous indique comment insérer la ligne électrique à partir du côté droit.
- Fije un Tirante/Marco adicional (dimension del interior 550x305) en la pared como se ilustra a continuación. La unidad cuenta con 3 entradas de servicio de la línea de alimentación (orificios de distribución). La ilustración describe el caso para distribuir la línea de la derecha.

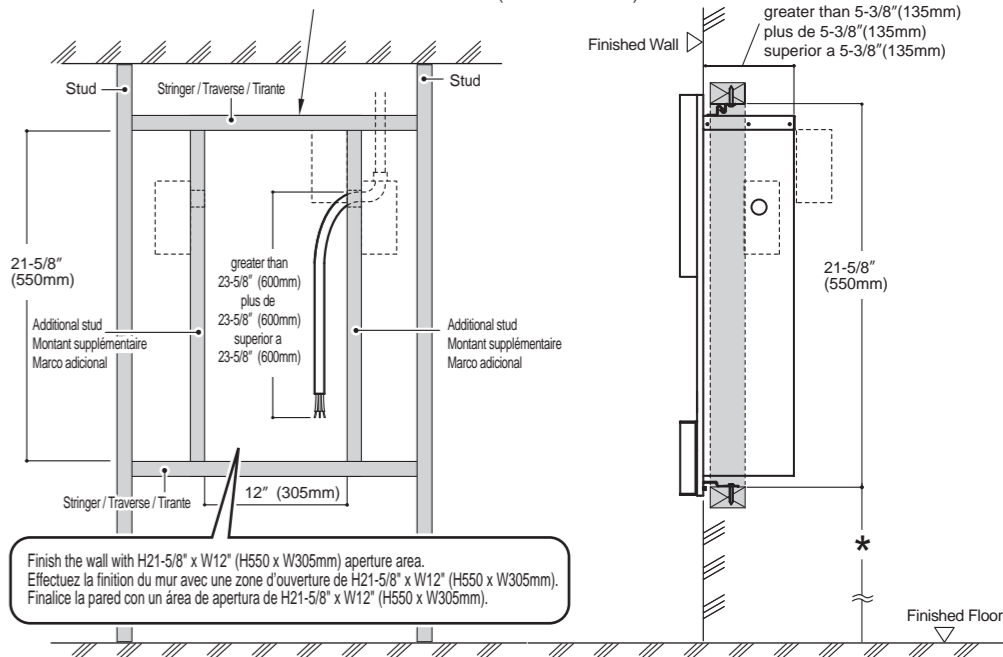


Check parts / Vérification des pièces Verificar piezas

The service entrance of the power line of the main unit (x3)
L'entrée de branchement pour la ligne électrique de l'appareil principal (x3)
La entrada de servicio de la línea de alimentación de la unidad principal (x3)



Stringer/additional stud, internal dimension H21-5/8" x W12" (H550 x W305mm)
Traverse/Montant supplémentaire dimension intérieure H21-5/8" x W12" (H550 x W305mm)
Tirante/Marco adicional dimension del interior H21-5/8" x W12" (H550 x W305mm)



- Recommended mounting bracket (lower) heights from floor are as follows:
Les hauteurs recommandées à partir du sol pour le support de montage (inférieur) sont :
Las alturas desde el suelo recomendadas para los soportes de montaje (inferior) son las siguientes:

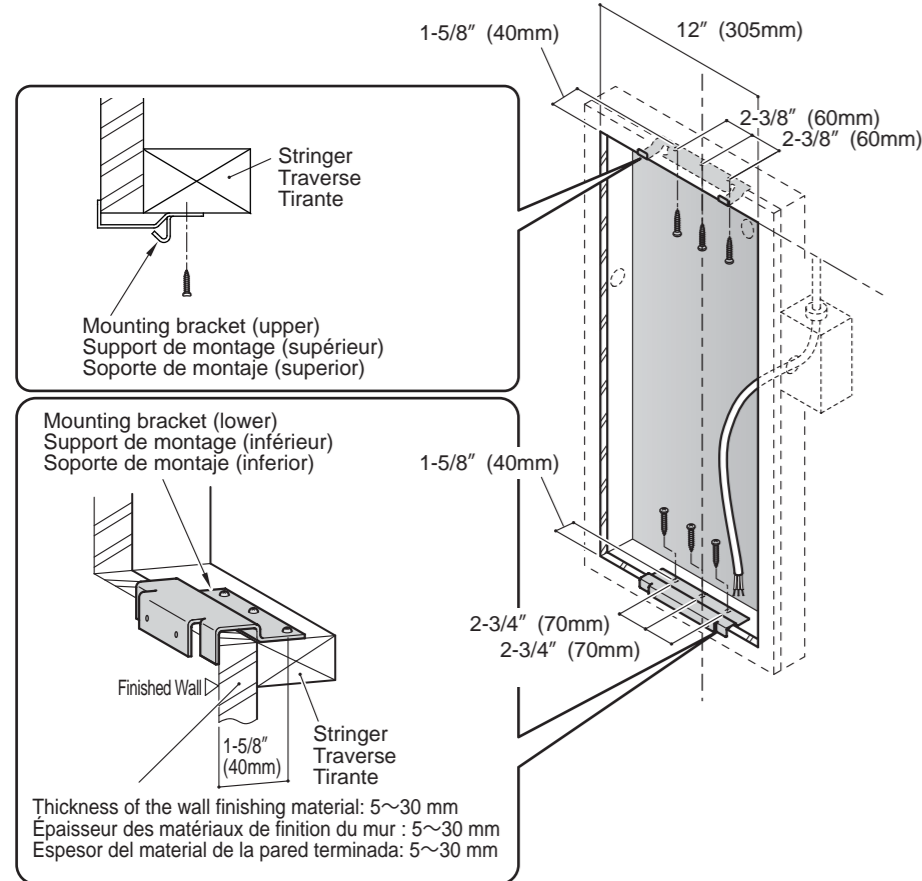
For general users Pour les utilisateurs généraux Para usuarios generales	31-1/4" (795mm)
For users in wheel chairs Pour les utilisateurs en chaises roulantes Para usuarios en silla de ruedas	23-7/8" (607mm)
For children Pour les enfants Para niños	21-1/2" (545mm)

Meets the American Disabilities Act Guidelines, ANSI A117.1 and CSA B651 requirements when mounting height for U.S. is 48" (1219mm) max to blower outlet from floor, and for Canada is 47-1/4" (1200mm) max to blower outlet from floor. Check local code requirements for additional mounting height details.
Conforme aux directives American Disabilities Act Guidelines, ANSI A117.1 et aux exigences CSA B651 lors du montage à une hauteur de 48 po (1 219 mm) max. entre la sortie du séchoir et le sol pour les États-Unis, et de 47 1/4 po (1 200 mm) max. entre la sortie du séchoir et le sol pour le Canada.
Cumple con las directrices de la Ley sobre estadounidenses con discapacidades (ADA), y con los requisitos ANSI A117.1 y CSA B651 cuando se monta a una altura de un máximo de 48" (1219 mm) desde el soplador hasta el suelo para Estados Unidos y de un máximo de 47-1/4" (1200 mm) desde el soplador hasta el suelo para Canadá.

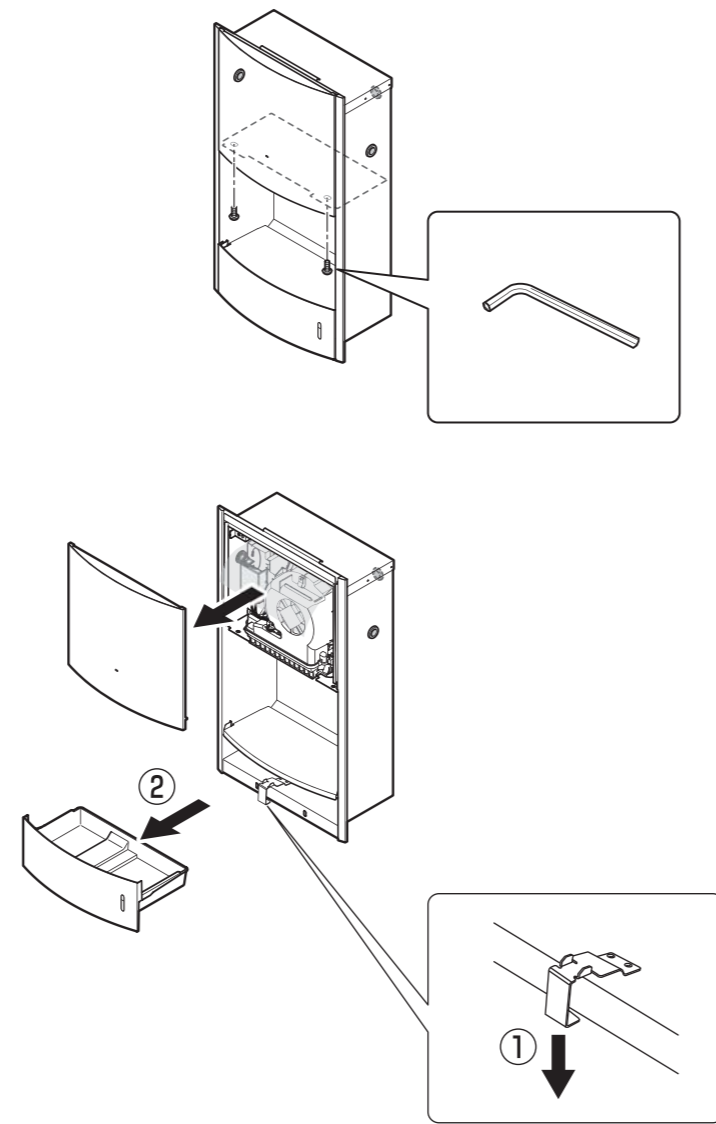
• Requests / Exigences / Peticiones:
• Keep space to implement more than 5-3/8" (135mm) from finished wall.
• Prévoyez un espace de plus de 5-3/8" (135mm) à partir du mur fini pour l'intégration du produit.
• Deje un espacio para implementar de más de 5-3/8" (135mm) de la pared terminada.

To be continued on the back
Suite au verso
Continúa en la parte posterior

2



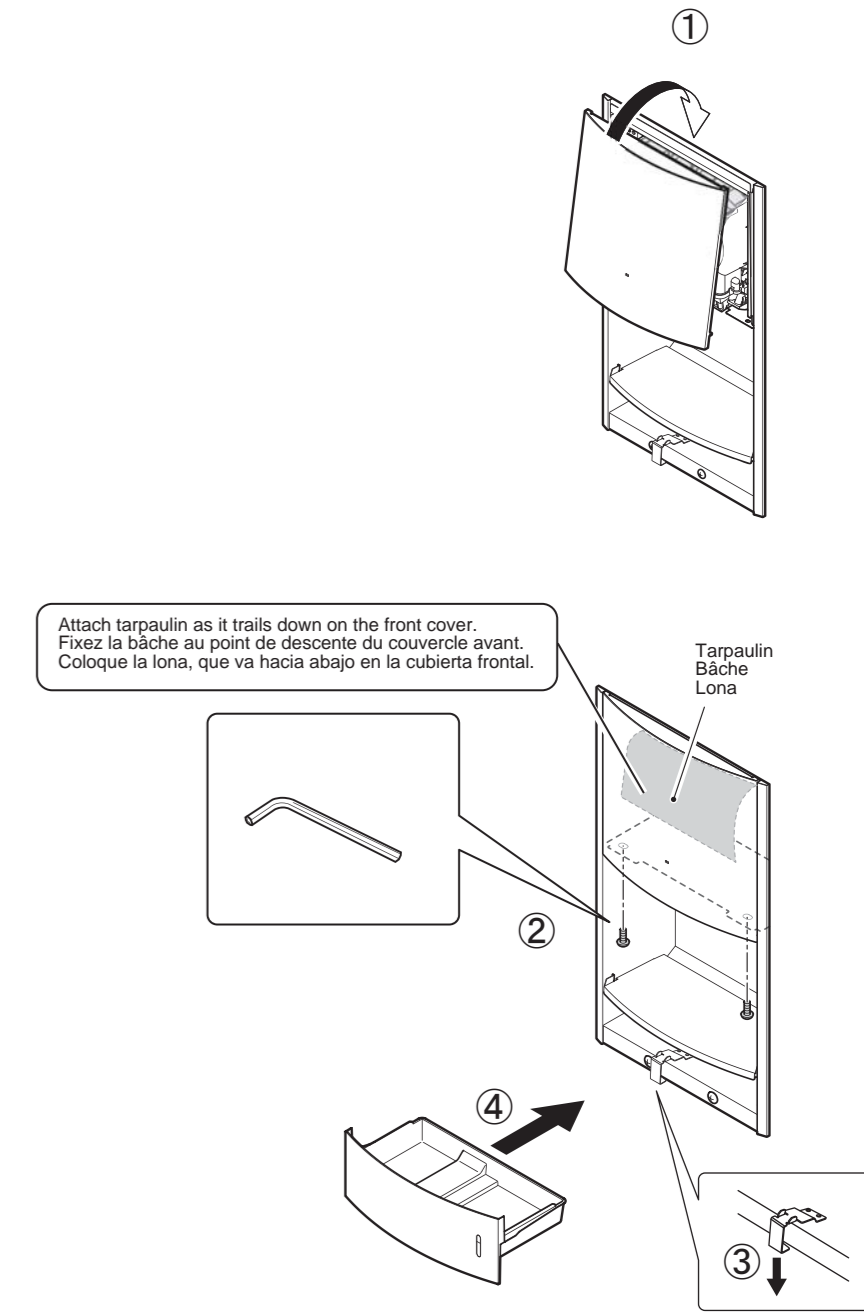
3



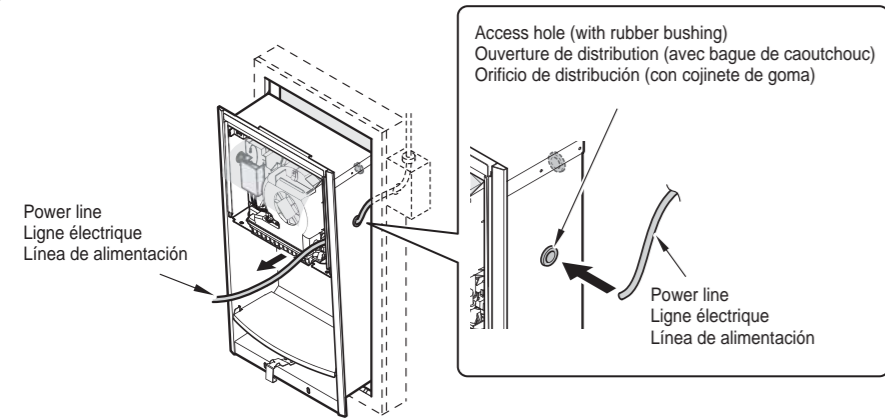
Requests
Exigences
Peticiónes

- Do not uncover the waterproof sheet or waterproof sheet.
- Ne retirez pas la bâche.
- No descubra la lona.

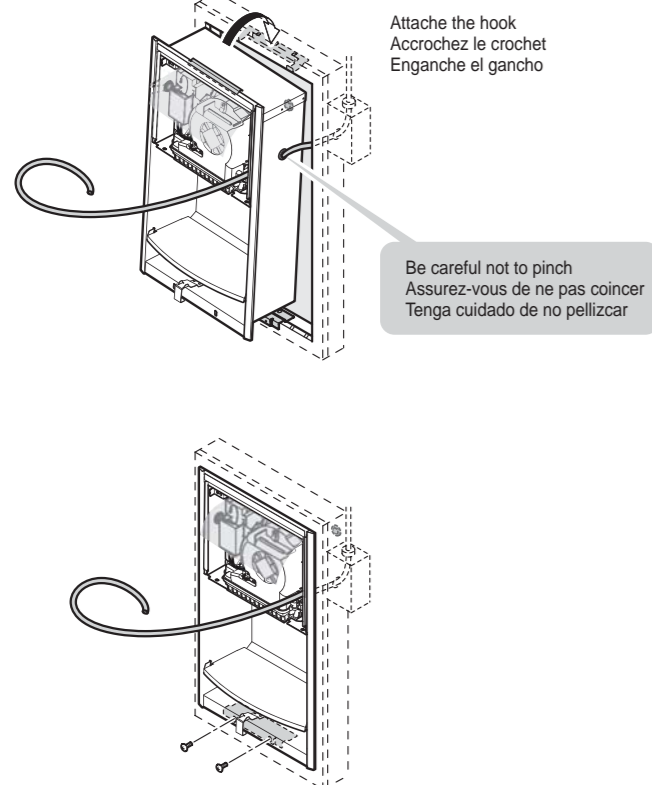
7



4

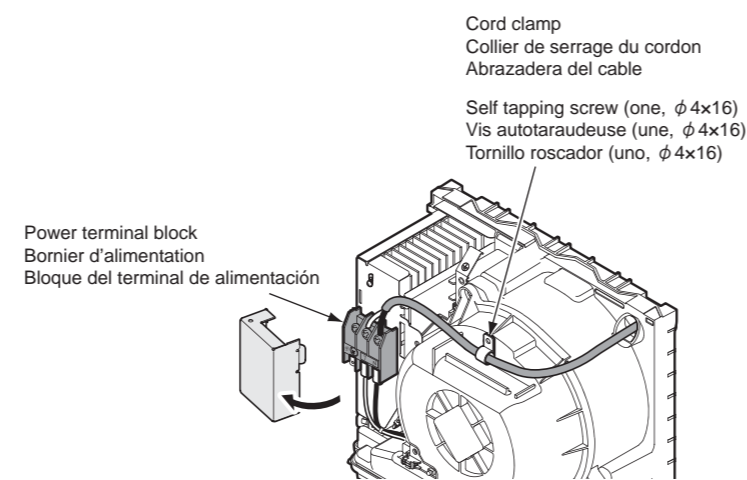


5

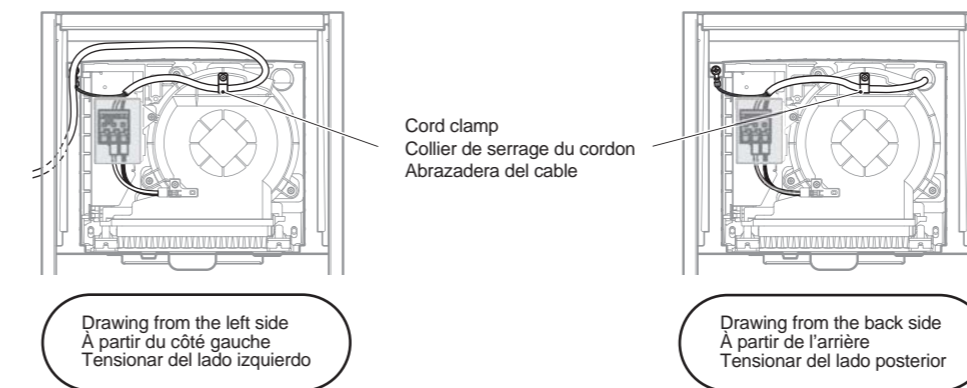
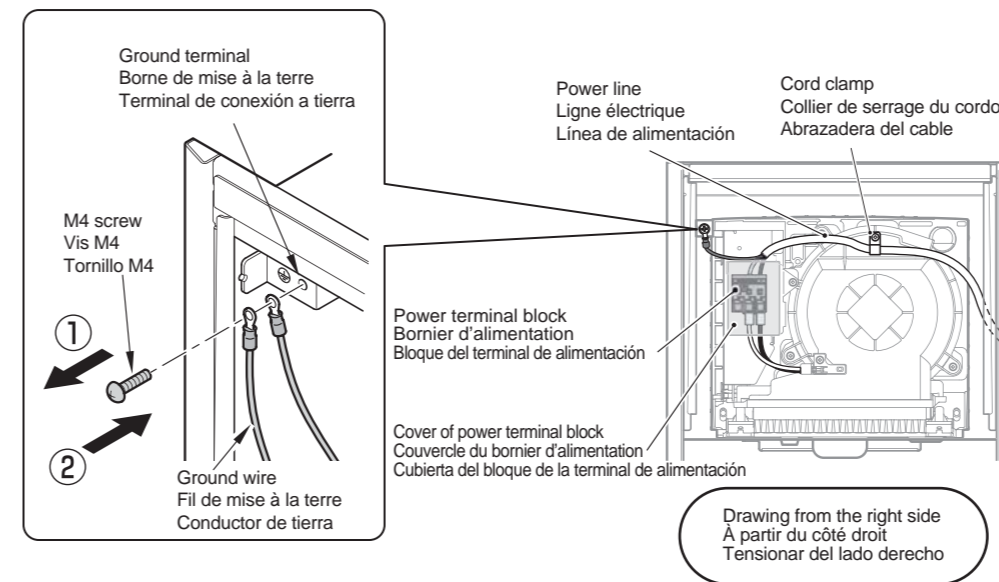
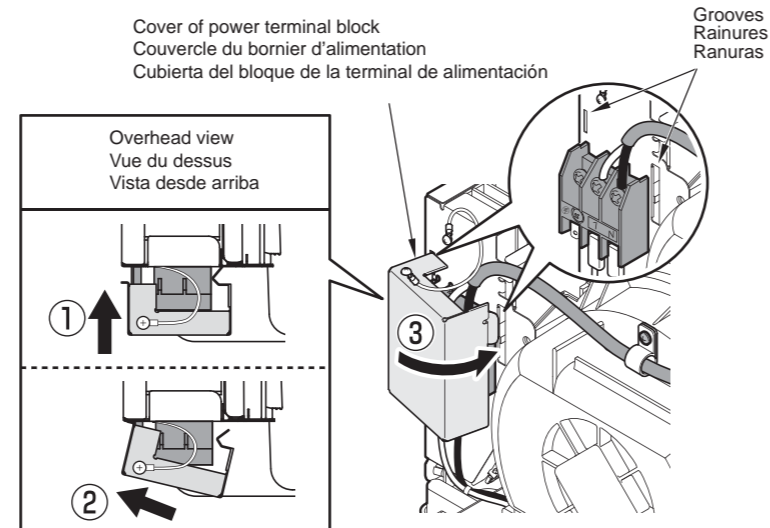


6

Screw the power line into the Power terminal block securely, (verify that the line does not come off)
Vissez la ligne électrique solidement dans le bornier d'alimentation. (assurez-vous que la ligne électrique ne risque pas de se détacher)
Atornille la línea de alimentación al bloque del terminal de alimentación en forma segura. (verifique que la línea no se suelte)



- * If triplex power line is used, please fix it using clamps (sold separately).
- * Si vous utilisez une ligne électrique triplex, veuillez la fixer à l'aide de colliers de serrage (vendus séparément).
- * Si se utiliza la línea de alimentación triple, fijela utilizando abrazaderas (se venden por separado).

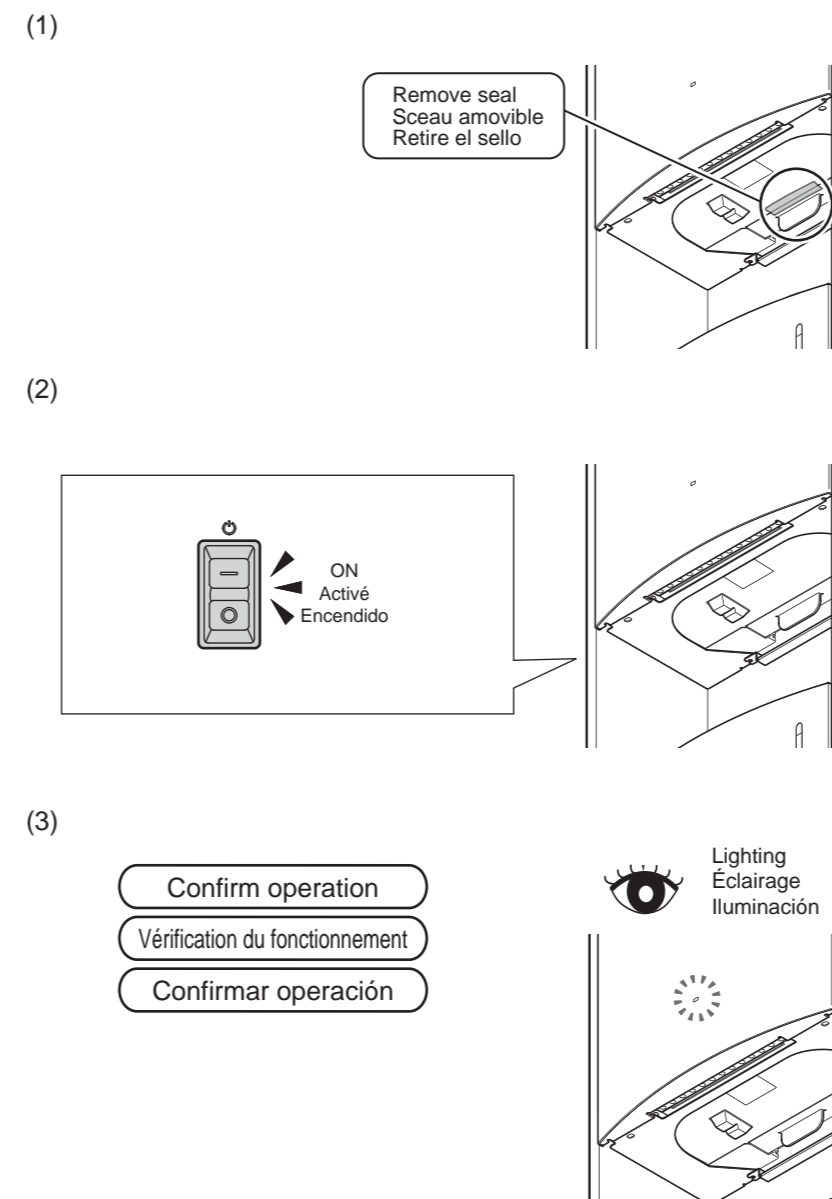


- * If triplex power line is used, please fix it using clamps (sold separately).
- * For the ground wire, use naked solderless terminals (R type) for copper wire. Connect it to the ground terminal.

- * Si vous utilisez une ligne électrique triplex, veuillez la fixer à l'aide de colliers de serrage (vendus séparément).
- * Pour le fil de mise à la terre, utilisez des bornes sans soudure (type R) pour fil de cuivre. Connectez-le à la borne de mise à la terre.

- * Si se utiliza la línea de alimentación triple, fijela utilizando abrazaderas (se venden por separado).
- * Para el cable de tierra, utilice terminales descubiertos sin soldadura (tipo R) para el cable de cobre. Conéctelo a la terminal de conexión a tierra.

Test operation of the CLEAN DRY® Testez le fonctionnement du CLEAN DRY® Operación de prueba del CLEAN DRY®



After test operation
Après le test de fonctionnement
Funcionamiento luego de la prueba

To Installation Contractors

After verifying the trial operation, give the customer the Instruction Manual (with Warranty) and Instruction label, and explain how to use the product.

À l'intention des entrepreneurs responsables de l'installation

Après avoir testé le fonctionnement, remettez le Manuel d'instructions (avec la Garantie) ainsi que l'Étiquette d'instructions au client et expliquez-lui comment utiliser le produit.

Para los proveedores de la instalación

Una vez verificada la operación de prueba, entregue al cliente el manual de instrucciones (con garantía) y la etiqueta de instrucciones, y explíquele cómo utilizar el producto.