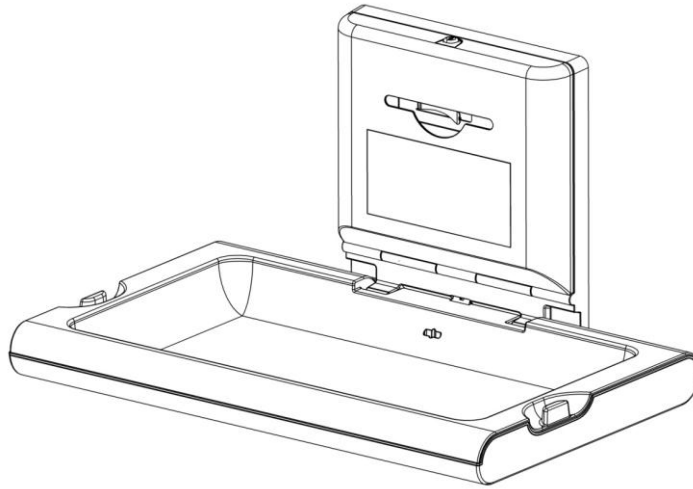


mediclinics

www.mediclinics.com

**CAMBIA PAÑALES
BABY CHANGING STATION
TABLE À LANGER
WICKELTISCH
TROCADOR DE FRALDAS
FASCIATOIO
ΕΠΙΤΟΙΧΙΑ ΑΛΛΑΞΙΕΡΑ ΜΩΡΟΥ
سرير تغيير الحفاضات**

CP0016H / CP0016HCS



**INSTRUCCIONES DE INSTALACIÓN Y DE SEGURIDAD
INSTALLATION AND SAFETY INSTRUCTIONS
INSTRUCTIONS RELATIVES À L'INSTALLATION ET À LA SÉCURITÉ
ΟΔΗΓΙΕΣ ΕΓΚΑΤΑΣΤΑΣΗΣ ΚΑΙ ΑΣΦΑΛΕΙΑΣ
MONTAGEANLEITUNG UND SICHERHEITSHINWEISE
ISTRUZIONI DI MONTAGGIO E DI SICUREZZA
РУКОВОДСТВО ПО УСТАНОВКЕ И БЕЗОПАСНОСТИ
إرشادات التثبيت والسلامة**

ANTES DE EMPEZAR

MUY IMPORTANTE. CONSERVE ESTAS INSTRUCCIONES PARA FUTURAS CONSULTAS. LEA DETENIDAMENTE Y TENGA EN CUENTA, TODAS Y CADA UNA DE LAS INSTRUCCIONES Y RECOMENDACIONES QUE SE DESCRIBEN A LO LARGO DE TODO ESTE MANUAL.

INSTRUCCIONES DE SEGURIDAD

- Sólo un técnico cualificado puede instalar, ajustar y realizar el mantenimiento de este cambia pañales. Todas las operaciones que se realicen sobre él deben estar de acuerdo con la legislación y la normativa de seguridad, tanto europea como local, que estén en vigor en ese momento. Mediclinics, S.A. no se responsabilizará por los daños que se originen por una mala instalación o un mal mantenimiento o un mal uso de este cambia pañales.
- Es muy importante que, una vez instalado y puesto en servicio, este cambia pañales sea revisado periódicamente para comprobar que sigue firmemente sujeto a la pared y no sufre ningún desperfecto que pueda causar algún tipo de daño a los usuarios. Es muy importante comprobar que el cambiador de pañales abre y cierra correctamente.
- Cualquier componente adicional o pieza de recambio que se necesite para este cambia pañales deberá ser adquirido solamente al fabricante o a un distribuidor autorizado.
- Bajo ninguna circunstancia debe utilizarse el cambia pañales si hay indicios de que alguna de las partes del mismo está rota, rasgada o perdida.
- El cambia pañales debe fijarse a una pared capaz de soportar sin problema las cargas a las que estará sometido diariamente y deben utilizarse los medios de sujeción más apropiados para cada tipo de pared.
- El peso total máximo recomendado para este cambiador de pañales es de 11kg y niños de hasta 12 meses según EN 12221-1:2008+A1:2013 Tipo 1. El cambiador se ha testeado satisfactoriamente con una carga de 50 kg durante 1 hora según punto 5.7 de la norma EN 12221-2:2008+A1:2013. Un peso excesivo puede crear situaciones de peligro o inestabilidad para el bebé.
- Todas las uniones de montaje, así como las fijaciones a la pared deben estar siempre correctamente apretadas y deben ser revisadas regularmente, para comprobar que siguen correctamente fijadas.
- Es muy importante instalar el cambia pañales lejos de fuentes de calor o de fuego abierto para evitar el riesgo de incendio de la unidad.
- Si el cambia pañales sufre un acto vandálico es muy importante desmontarlo de la pared y realizar una inspección minuciosa de la unidad y de la pared donde va instalado para detectar y solucionar cualquier problema que luego pueda derivar en un accidente.
- Para una mayor comodidad y seguridad deben estar siempre disponibles en el cambia pañales sabanitas higiénicas y la unidad debe ser limpiada a fondo todos los días para reducir al mínimo la propagación de enfermedades infecciosas.
- Bajo ninguna circunstancia deje al bebé desatendido en ningún momento encima del cambia pañales.
- Colocar al bebé siempre en el centro del cambia pañales
- El cambia pañales ha sido diseñado para ser usado sin cojín. Por favor no usar cojín o cualquier otro elemento que pueda afectar la posición del niño en el cambia pañales.

INSTRUCCIONES DE MONTAJE

Herramientas necesarias

Para realizar la instalación del cambia pañales serán necesarias las siguientes herramientas:

	Cinta métrica para instalar el cambia pañales a la altura y a la distancia adecuadas
	Destornillador de estrella para atornillar los elementos de fijación del cambia pañales
	Nivel para instalar el cambia pañales totalmente horizontal respecto el suelo
	Lápiz para realizar las marcas de instalación pertinentes
	Taladro para realizar todos los agujeros necesarios para la instalación
	1 broca de mampostería (broca especial para paredes de ladrillo, mampostería o cemento con punta de widia) de Ø 10 mm.

Elementos de fijación suministrados

Con el cambia pañales se suministran los siguientes elementos de fijación:

	Seis tornillos de cabeza Philips autorroscantes (DIN 7981/C A2 de Ø6,3x70 mm) para fijar el cambia pañales a la pared
	Seis tacos de nylon de Ø10mm para insertar en los agujeros de instalación del cambia pañales
	Cuatro arandelas planas (DIN125 M8 A2) que se montarán junto a los cuatro tornillos de cabeza Philips autorroscantes de Ø6,3x70 mm inferiores de la estructura metálica
	Cuatro tornillos de cabeza Philips sin punta (DIN7985 A2 M4x8 mm) para fijar el dispensador de sabanitas a la estructura metálica de la pared
	Cuatro arandelas planas (DIN125 M4 A2) que se montarán junto a los cuatro tornillos de cabeza Philips sin punta (M4x8 mm) para fijar el dispensador de sabanitas



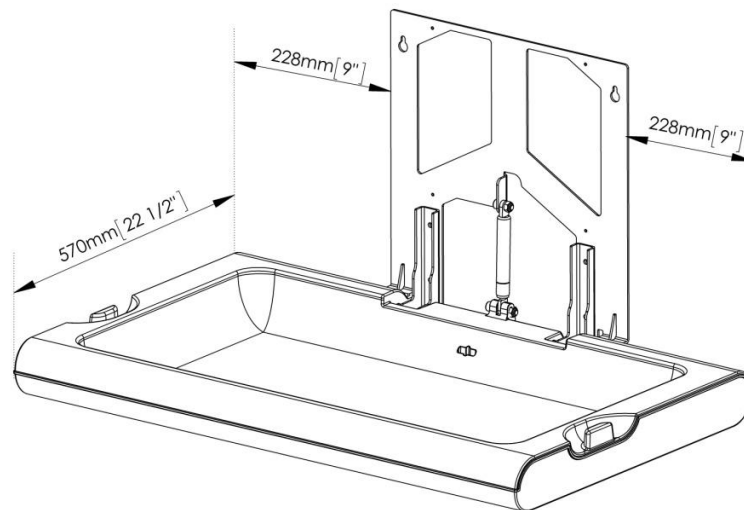
Paso 1. Inspección del material

Es muy importante realizar una inspección visual del embalaje del cambia pañales exteriormente, para verificar que no haya sufrido ningún tipo de daño durante el transporte y la manipulación. Si se observan daños en el embalaje se deberá inspeccionar cuidadosamente el cambia pañales para comprobar si hay algún tipo de desperfecto. **EL CAMBIA PAÑALES NO DEBERÁ SER INSTALADO, BAJO NINGUNA CIRCUNSTANCIA, SI SE OBSERVA ALGÚN TIPO DE DAÑO.**

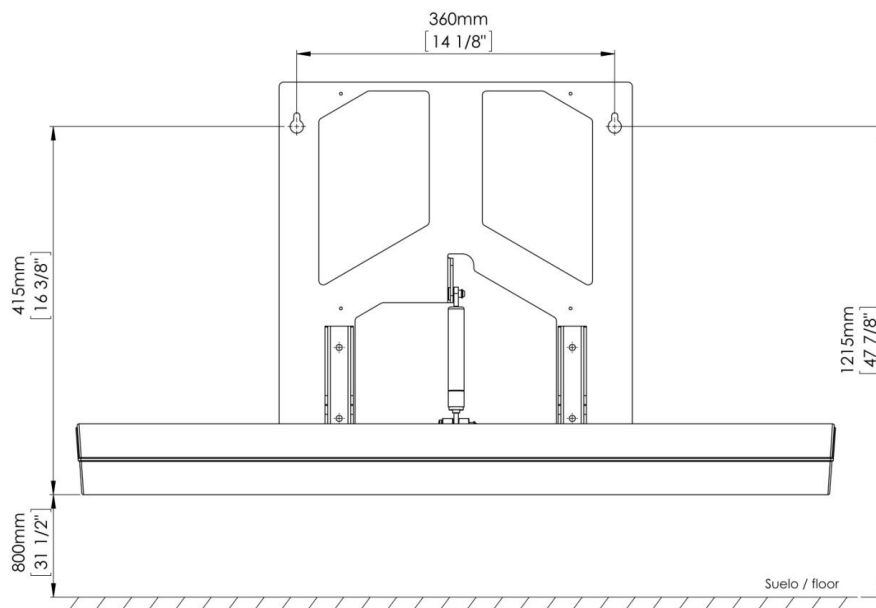
Sacar todo el material fuera del embalaje y comprobar que no falte ningún componente de montaje (cama con la estructura de montaje a la pared y el dispensador de sábanitas higiénicas), ni ninguna pieza de tornillería (ver tabla de elementos de fijación suministrados).

Paso 2. Preparación de la superficie de montaje

Una vez desembalado e inspeccionado el material se seleccionará el área de la pared donde ha de instalarse el cambia pañales. Es muy importante tener en cuenta y respetar, las distancias de operación señaladas en la figura inferior y que son de 228 mm a ambos lados del chasis de fijación del cambia pañales a la pared y de 570 mm de la cama del cambia pañales cuando está abierta, respecto de la pared.



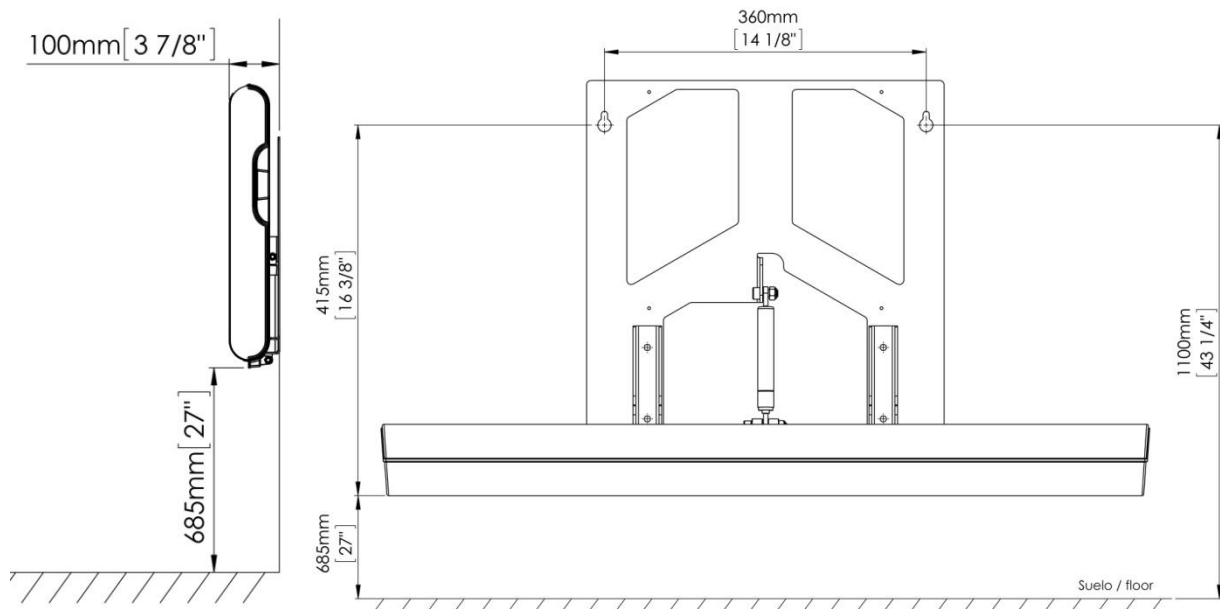
La altura recomendada de instalación es de 800 mm desde el suelo hasta la parte más baja del cambia pañales. El croquis siguiente muestra a qué altura deben realizarse los agujeros para que el cambia pañales quede instalado a la altura recomendada:



Siguiendo el esquema anterior marcar con el lápiz, sobre la pared, los dos agujeros superiores de la estructura de sujeción del cambia pañales. Es muy importante asegurar que las ubicaciones que se hayan marcado a lápiz para los agujeros de montaje estén al mismo nivel antes de realizar las perforaciones.

Instalación según normativa ADA.

Si es necesario que la instalación cumpla con la normativa ADA (EE.UU), la instalación tiene que hacerse teniendo en cuenta las siguientes cotas de instalación.



Paso 3. Montaje de la cama y la estructura de sujeción del cambia pañales a la pared.

Instalación sobre pared de ladrillo, mampostería o cemento.

Con la broca de mampostería, realizar los dos taladros de $\varnothing 10$ mm de la parte superior del cambia pañales que previamente han sido marcados, a una profundidad mínima de 70 mm.

Limpiar de polvo los dos agujeros e introducir dentro de ellos dos de los tacos de nylon de $\varnothing 10$ mm.

Atornillar dos de los tornillos de montaje de $\varnothing 6,3 \times 70$ mm en los dos tacos colocados anteriormente, no llegando a fondo y dejando un espacio de aproximadamente 5mm entre la cabeza del tornillo y la pared.

Colgar la estructura de sujeción del cambia pañales de los dos tornillos colocados previamente, verificando que la unidad está perfectamente nivelada. Una vez asegurado que el cambia pañales está perfectamente nivelado apretar a fondo los dos tornillos superiores.

Usar los cuatro orificios inferiores de la estructura de sujeción del cambia pañales a la pared, como guía para marcar la posición de los cuatro taladros restantes.

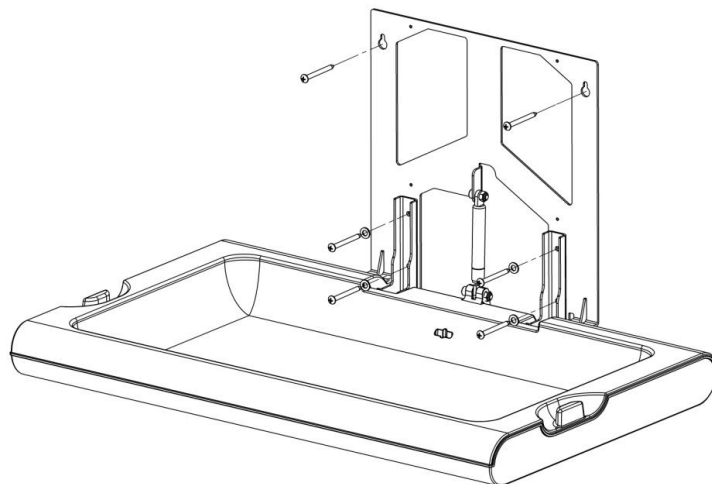
Aflojar los tornillos superiores y retirar el cambia pañales.

Tomando como referencia las marcas realizadas anteriormente, taladrar los cuatro agujeros inferiores con la broca de $\varnothing 10$ mm y a una profundidad mínima de 70 mm.



Una vez realizados proceder a su limpieza interior y colocar los cuatro tacos de nylon de Ø10 mm restantes.

Volver a colocar el cambia pañales sobre los dos tornillos superiores y fijar la estructura a la pared con los cuatro tornillos Ø6,3x70 mm y las cuatro arandelas DIN125 M8 de los agujeros inferiores, después apretar a fondo los dos tornillos superiores, en la siguiente figura se muestra la distribución de los componentes:



Comprobar que los seis tornillos de fijación de la unidad a la pared han sido correctamente apretados y que el cambia pañales se encuentra firmemente fijado a la pared.

Instalación sobre pared de placas de yeso/pladur o huecas.

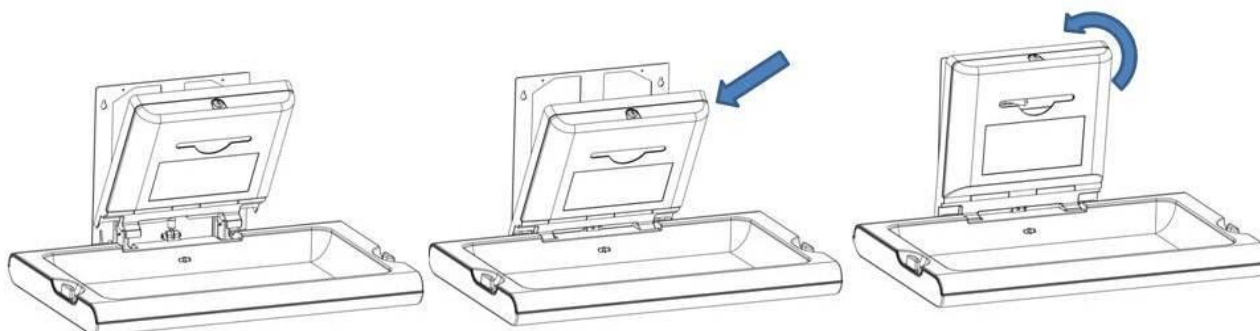
Los sistemas de fijación suministrados con este cambia pañales no son aptos para realizar la instalación del mismo sobre paredes de placas de yeso/pladur o huecas.

Para llevar a cabo la instalación de esta unidad en paredes de este tipo se deberán utilizar anclajes y útiles específicos para sujeción para paredes de placas de yeso / pladur o huecas.

Debido a la problemática que plantean las instalaciones en este tipo de paredes, en cuanto a sujeción se refiere, se recomienda que la instalación la lleven a cabo técnicos especialistas en instalaciones sobre este tipo de paredes. Mediclinics no se responsabiliza de las instalaciones de sus cambia pañales llevadas a cabo sobre paredes de placas de yeso / pladur o huecas.

Paso 4. Montaje del dispensador de sábanitas a la estructura de sujeción del cambia pañales

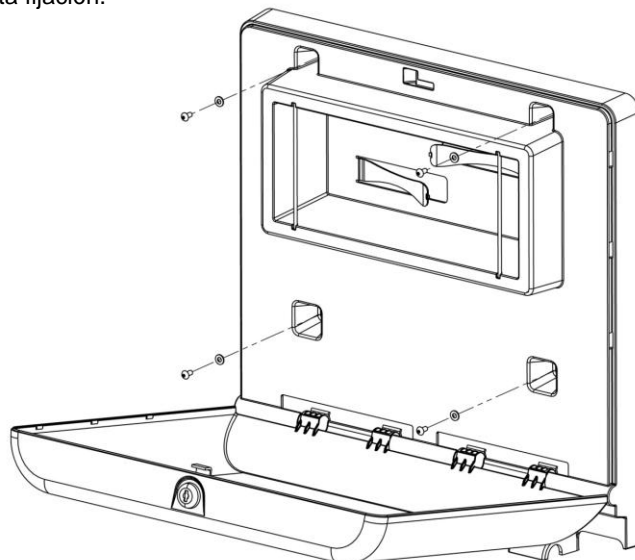
Tomar el dispensador de sábanitas y después de verificar que no esté dañado ni rayado, posicionarlo sobre la estructura metálica, siguiendo la secuencia de pasos indicada a continuación y asegurando así su correcta posición con los ejes metálicos



Abrir el dispensador de sabanitas con la llave especial suministrada. Los cuatro orificios de fijación de este dispensador de sabanitas a la estructura de sujeción del cambia pañales quedarán a la vista.

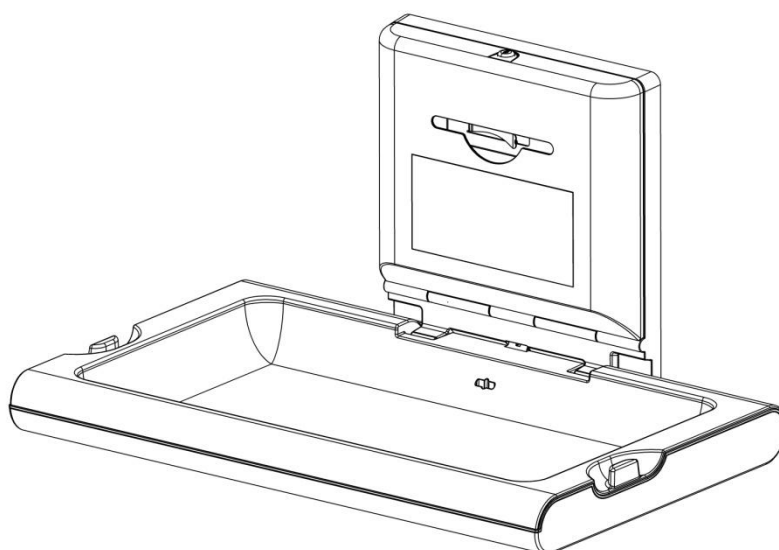
Encarar el dispensador con la estructura de sujeción del cambia pañales y alinear los orificios de montaje del dispensador.

Fijar el dispensador de sabanitas a la estructura de sujeción del cambia pañales con los cuatro tornillos M4x8mm y las cuatro arandelas planas DIN125 M4, tal y como se muestra en la figura. Comprobar y asegurar su correcta fijación.



Paso 5. Revisión final antes de la puesta en servicio

Limpiar y desinfectar a fondo el cambia pañales. Es muy importante que se verifique que la unidad abre y cierra con suavidad y que no se ha producido ningún desperfecto durante la instalación del cambia pañales. En resumen es muy importante que se verifique, una vez finalizada la instalación del cambia pañales que está en perfecto estado para ser utilizado sin problemas.





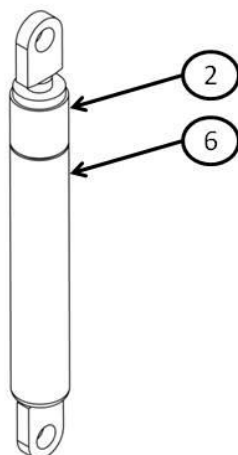
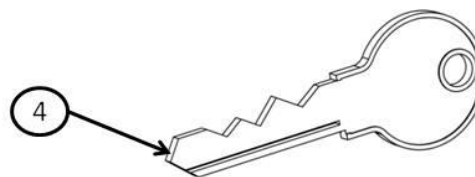
DESPIECE BÁSICO

Recuerde que cualquier componente adicional o pieza de recambio que se necesite para este cambia pañales deberá ser adquirido solamente al fabricante o a un distribuidor autorizado.

COMPONENTE	Nº	CÓDIGO
Etiqueta	1	RC9691020SMD
Amortiguador CP0016H	2	RC9161001SMD
Cerradura + llave	3	RC9483003SMD
Llave	4	RC99065
Sábanas protectoras	5	CN0020
Amortiguador CP0016HCS	6	RC9161002SMD

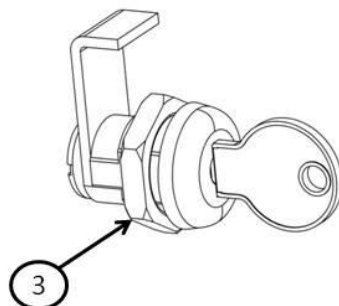


4



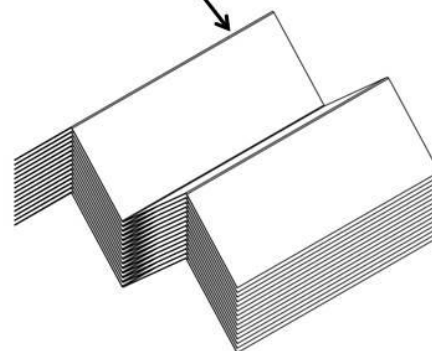
2

6



3

5

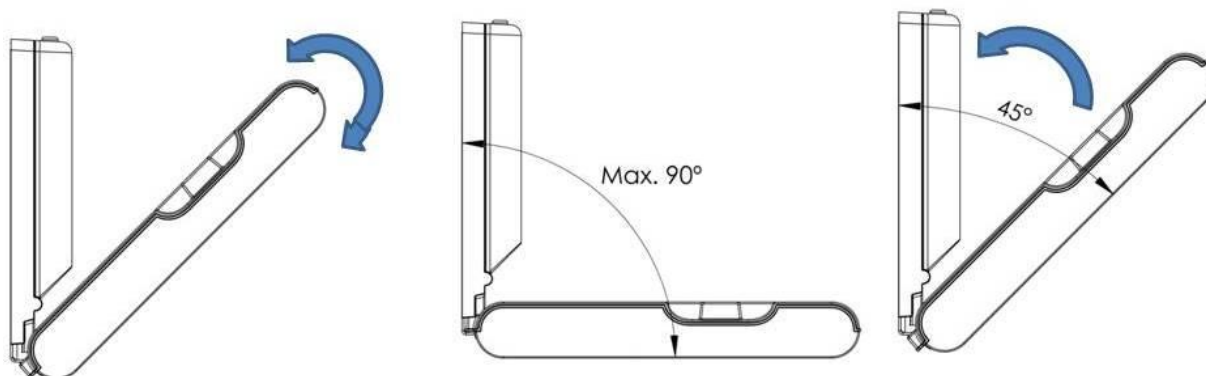


RECOMENDACIONES DE MANTENIMIENTO PREVENTIVO Y LIMPIEZA

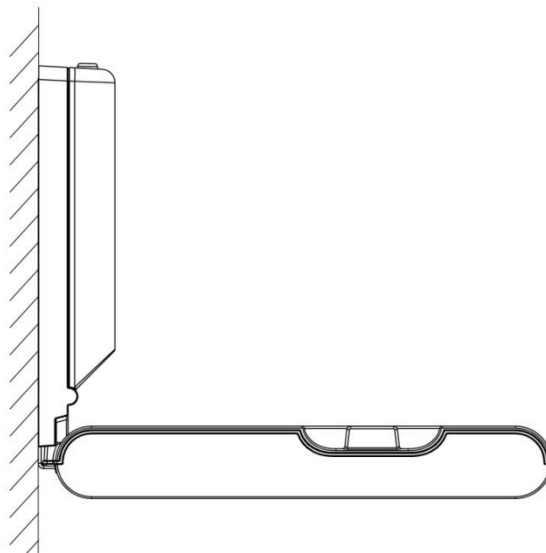
Un adecuado mantenimiento preventivo y una cuidada limpieza son básicos para un uso idóneo, limpio y seguro del producto.

Para un correcto mantenimiento se deben de seguir los siguientes pasos:

- Inspeccione los componentes del cambia pañales: asegúrese de que no existen grietas, abolladuras o cualquier otro síntoma que haga pensar en el desperfecto del producto.
- Inspeccione la apertura del cambiador: abra y cierre la bandeja, verifique que no abre más de 90° y que subiendo la bandeja una vez pasado 45° se cierra completamente de manera automática. Los movimientos deben de ser suaves y continuos, de no ser así es posible que el amortiguador no esté funcionando correctamente.



- Inspeccione la fijación a la pared: es uno de los puntos más importantes, asegúrese que sigue firmemente fijado y que no hay juego o movimiento apreciable entre la parte fija del cambia pañales y la pared.



- Inspeccione la fijación del dispensador de jabón a la estructura metálica: abra la tapa del dispensador y compruebe que los 4 tornillos de sujeción están bien apretados con sus arandelas correspondientes.



- Inspeccione la etiqueta: si ésta no está, si se encuentra deteriorada, si no es legible o no está bien adherida, debe poner una nueva.



Para una correcta limpieza se deben de seguir los siguientes pasos:

- Es aconsejable para evitar el contacto con el detergente que antes de limpiar se retiren las sabanitas de su alojamiento.
- Limpie todas las piezas plásticas del cambia pañales con un jabón desinfectante.
- En el caso del modelo CP0016HCS, evite el contacto del jabón desinfectante con el frontal de acero inoxidable, éste tiene que ser limpiado con un limpiador para acero inoxidable estándar y un trapo suave.
- Retire los restos de jabón con un trapo seco, cerciorándose de que la limpieza ha sido efectiva y que no quedan restos ni de suciedad ni de jabón.
- Una vez secado el cambia pañales vuelva a poner las sabanitas en su alojamiento y cierre la tapa frontal con la cerradura.
- Haga una última inspección visual para comprobar que el cambia pañales está correctamente limpio.
- Deje el cambia pañales en su posición de cerrado.

ADVERTENCIAS



No deje nunca al niño desatendido sobre el cambia pañales.



Este cambia pañales está diseñado exclusivamente para bebés de hasta 12 meses de edad y con un peso inferior a los 11kg.



Colocar paquetes y/o accesorios encima del cambia pañales puede hacer que este se desestabilice.

BEFORE YOU BEGIN

VERY IMPORTANT. SAVE THESE INSTRUCTIONS FOR FUTURE REFERENCE. READ AND KEEP IN MIND ALL INSTRUCTIONS AND RECOMMENDATIONS DESCRIBED THROUGHOUT THIS MANUAL.

SAFETY INSTRUCTIONS







- Only a qualified technician can install, adjust and maintain this baby changing station. Any operations performed on the changing station must be compliant with the safety laws and regulations, both European and local, that are in force at the time. Mediclinics S.A. is not liable for damages caused by the improper installation, poor maintenance or misuse of this baby changing station.
- It is very important that, once installed and put into operation, the baby changing station is periodically inspected in order to ensure that it remains firmly secured to the wall and it has not suffered any damage that may cause any harm to users. It is very important to make sure that the baby changing station opens and closes properly.
- Any additional component or spare part required for the baby changing station should only be purchased from the manufacturer or from an authorized distributor.
- Under no circumstances may the baby changing station be used if there are indications that any part of it is broken, torn or lost.
- The baby changing station must be secured to a wall capable of withstanding the loads to which it will be subjected daily without a problem and the most appropriate wall fixings must be used for each type of wall.
- The total maximum recommended weight for this changing station is 11 kg and babies up to 12 months acc. to EN 12221-1:2008+A1:2013 Type 1. The changing station has been tested with a load of 50 kg during 1 hour according to the point 5.7 of the EN 12221-2:2008+A1:2013 Standard. Excessive weight may create dangerous or unstable situations for the baby.
- All assembly joints and wall fixings must always be properly tightened and inspected regularly to make sure that they are properly fastened.
- It is very important to install the changing station away from sources of heat or open fire in order to avoid the risk of fire.
- If the changing station is vandalized, it is very important to remove it from the wall and perform a thorough inspection of the unit and the wall where it should be installed in order to detect and solve any problem that may lead to an accident.
- For better comfort and safety, sanitary liners should always be available in the changing station and the unit should be thoroughly cleaned daily in order to minimize the spread of infectious diseases.
- Under no circumstance should the baby be left unattended at any time on top of the baby changing station.
- Always place the baby in the centre of the changing station.
- The baby changing station is designed to be used without any pillow. Please do not use pillow or any other device that could affect the baby placement on the changing station.



INSTALLATION INSTRUCTIONS



Required tools

You will need the following tools for the installation of the baby changing station:

	Measuring tape in order to install the changing station to the appropriate height and distance
	Phillips Head Screwdriver in order to tighten the fasteners of the changing station
	A level in order for the changing station to be installed completely horizontal to the ground
	A pencil for the appropriate installation markings
	A drill to make all the necessary holes for the installation
	1 Ø 10 mm masonry drill bit (a special drill for brick, masonry or cement walls with widia tip).

Fixings supplied

The following fixings are supplied with the baby changing station:

	Six self-tapping Philips screws (DIN 7981/C A2 of Ø6.3x70 mm) for fixing the changing station to the wall
	Six Ø10mm nylon plugs to insert into the installation holes of the changing station
	Four flat washers (DIN125 M8 A2) to be mounted with four Ø6.3x70 mm self-tapping Philips screws below the metal structure
	Four blunt Philips screws (DIN7985 A2 M4x8 mm) to fasten the liner dispenser to the metal wall structure
	Four flat washers (DIN125 M4 A2) to be mounted with four blunt Philips screws (M4x8 mm) to fasten the liner dispenser

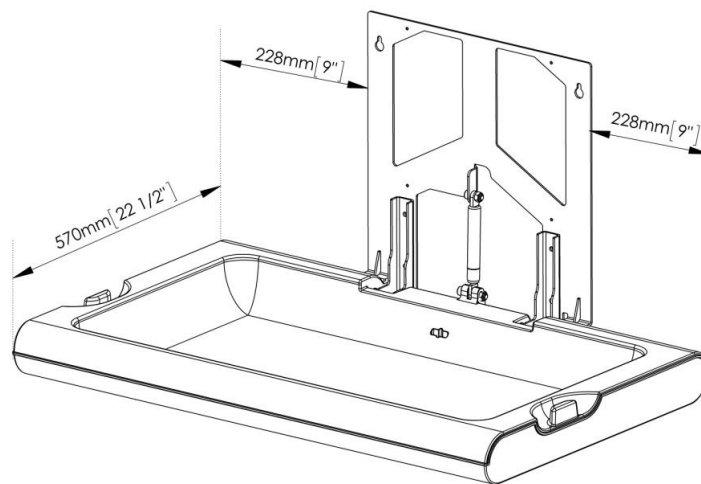
Step 1. Material inspection

It is very important to carry out a visual inspection of the packaging of the baby changing station in order to ensure that it has not suffered any damage during transport and handling. If damage to the packaging is found, the changing station should be carefully inspected to see if it has suffered any damage. **UNDER NO CIRCUMSTANCE SHOULD THE BABY CHANGING STATION BE INSTALLED IF ANY DAMAGE IS FOUND.**

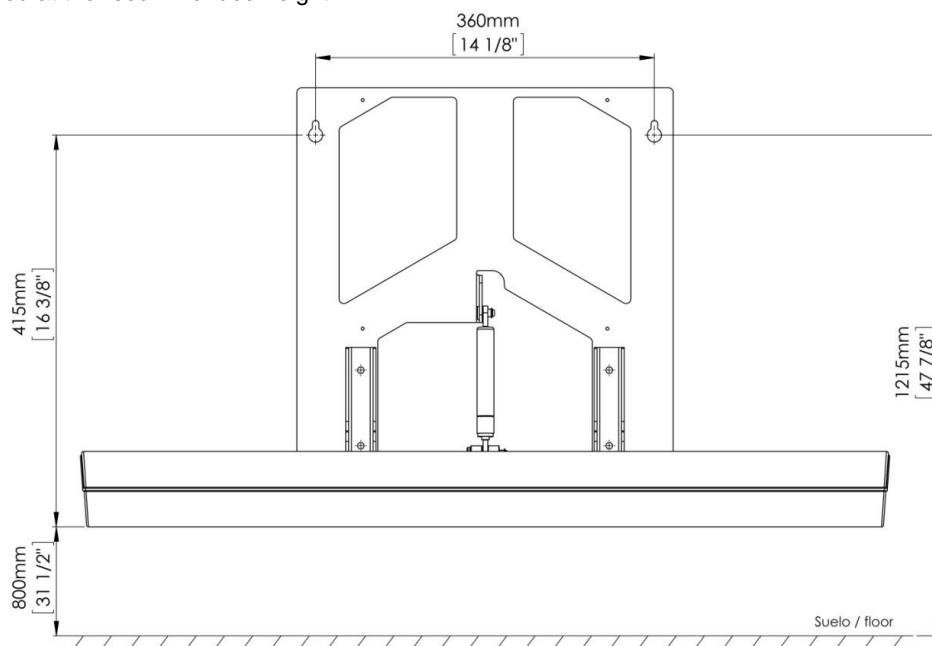
Remove all packaging material and check if any assembly component (bed with wall installation structure and sanitary liner dispenser) or any hardware component (see table of fixings supplied) is missing.

Step 2. Preparation of the installation surface

Once the material is unpacked and inspected, choose the area on the wall where the baby changing station will be installed. It is very important to keep in mind and respect the operating distances indicated in the figure below, which are 228 mm on either side of the chassis for fixing the changing station to the wall and 570 mm of the changing station bed, when it is open, from the wall.



The recommended installation height is 800 mm from the ground to the lowest part of the changing station. The following sketch shows the height at which the holes should be made in order for the changing station to be installed at the recommended height:

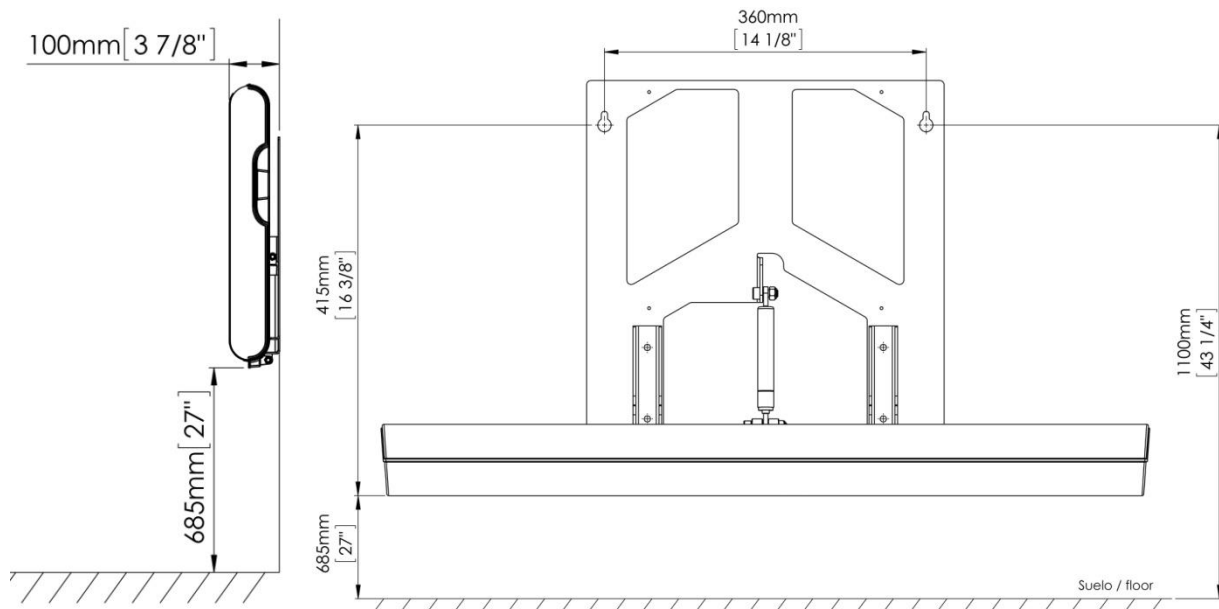




Following the above scheme, using the pencil, mark on the wall the top two holes of the changing station's holding structure. It is very important to make sure that the locations marked with the pencil for the mounting holes are at the same level before drilling the holes.

Installation according to ADA regulations.

If it is required that the installation complies with the ADA regulations (USA), the installation should be made taking into account the following installation dimensions.



Step 3. Installation of the changing station's bed and holding structure on the wall.

Installation on brick, masonry or cement wall.

Using the masonry bit, make the two previously marked $\varnothing 10$ mm holes for the top part of the changing station, at a minimum depth of 70 mm.

Clean the dust off the two holes and insert the two $\varnothing 10$ mm nylon plugs into them.

Screw two of the $\varnothing 6.3 \times 70$ mm mounting screws into the two previously placed plugs, without reaching the bottom, leaving a gap of about 5 mm between the screw head and the wall.

Hang the changing station's holding structure from the two previously placed screws, making sure that the unit is perfectly levelled. When you have made sure that the changing station is perfectly levelled, tighten the top two screws completely.

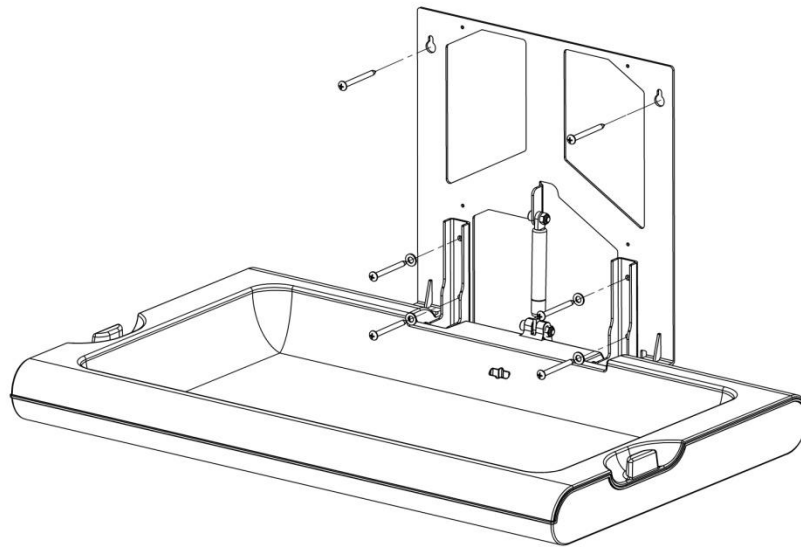
Use the four lower holes of the changing station's holding structure as a guide to mark the position of the remaining four holes.

Loosen the upper screws and remove the changing station.

Using the previously made markings as reference, drill the four lower holes with the $\varnothing 10$ mm drill at a minimum depth of 70 mm.

Once completed, proceed with cleaning the holes and placing the remaining four Ø10 mm nylon plugs.

Put the changing station back on the top two screws and fix the structure to the wall with the four Ø6.3x70 mm screws and the four DIN125 M8 washers of the lower holes, then fully tighten the top two screws, the distribution of the components is shown in the following figure:



Make sure that the six screws securing the unit to the wall have been properly tightened and that the changing station is firmly fixed to the wall.

Installation on plasterboard or hollow wall.

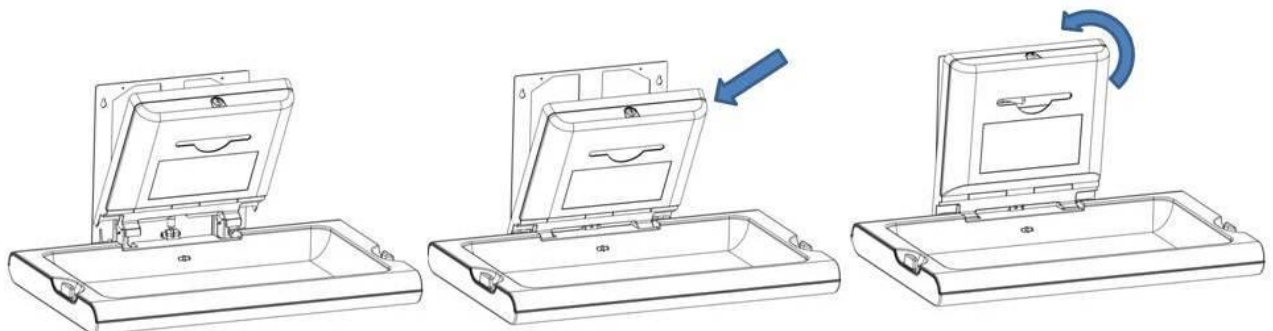
The fixing systems supplied with this changing station are not suitable for installation on plasterboard or hollow walls.

In order to install the unit on this type of wall, fastening anchors and tools specific for plasterboard or hollow walls must be used.

Due to the problems posed by installations on this type of walls, with regard to fixing, it is recommended that the installation is carried out by technicians specialized in installations on this type of walls. Mediclinics is not responsible for the installation of its changing stations on plasterboard or hollow walls.

Step 4. Mounting the liner dispenser on the changing station holding structure

Take the liner dispenser and, after verifying that it is not damaged or scratched, place it on the metal structure following the sequence of steps shown below and thus ensuring its proper position with the metal shafts.

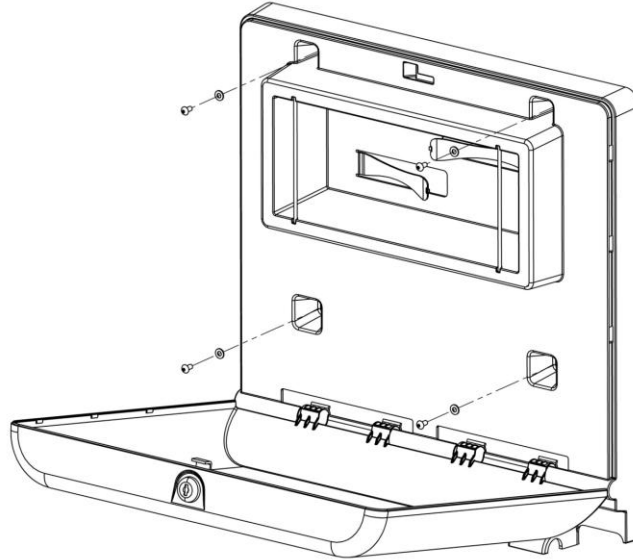




Open the liner dispenser with the special key provided. The four holes for mounting the liner dispenser on the holding structure of the changing station will be visible.

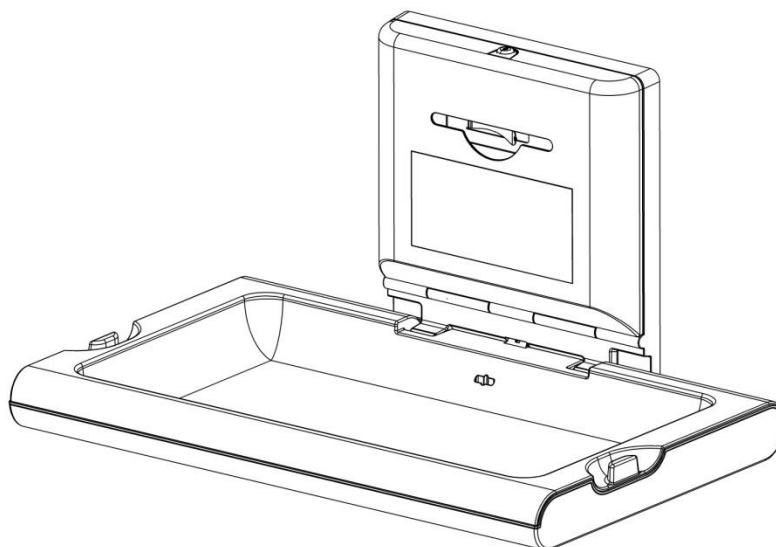
Fit the dispenser to the holding structure of the changing station and align the mounting holes of the dispenser.

Fix the liner dispenser to the holding structure of the changing station using the four M4x8mm screws and the four DIN125 M4 flat washers, as shown in the figure. Check and make sure it has been properly fixed.



Step 5. Final revision before commissioning

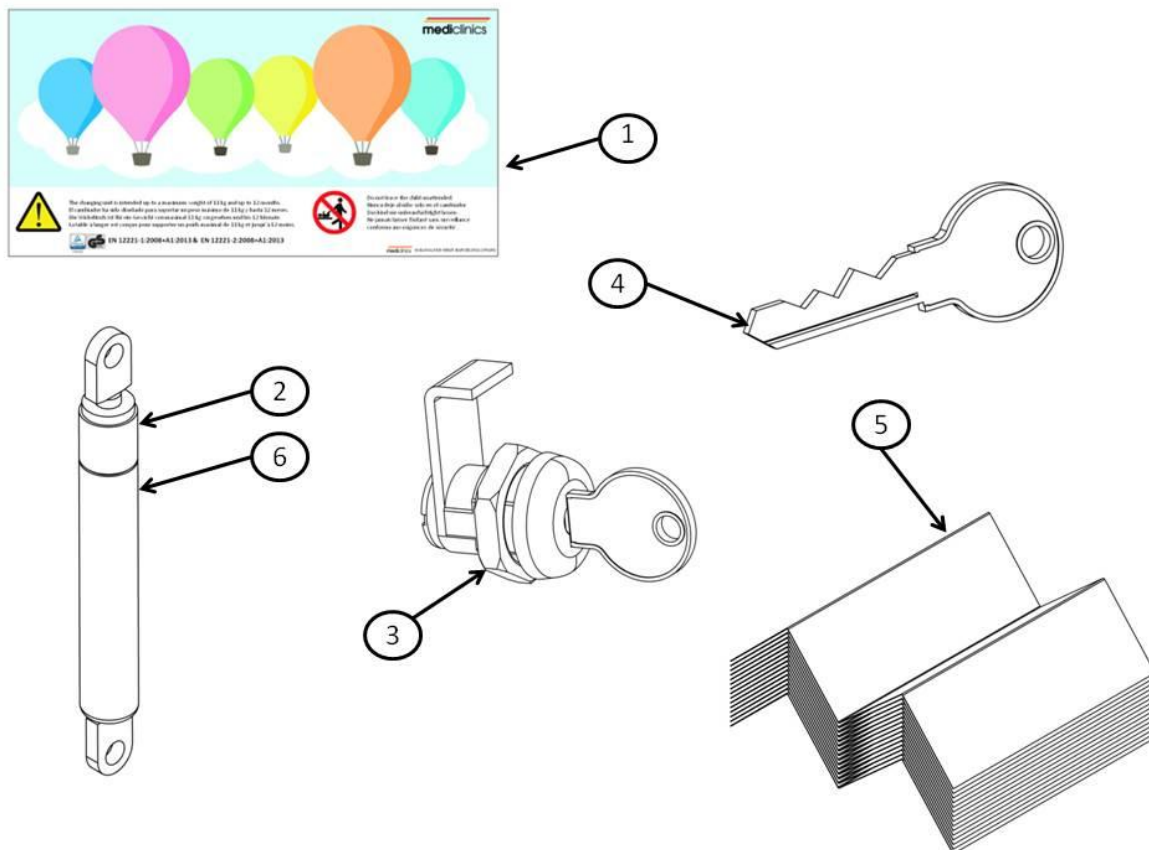
Thoroughly clean and disinfect the baby changing station. It is very important to verify that the unit opens and closes smoothly and that no damage has been caused during installation of the changing. In summary, it is very important to verify, once the installation of the baby changing station is complete, that it is in perfect condition to be used without any problems.



BASIC EXPLODED VIEW

Remember that any additional component or spare part required for the baby changing station should only be purchased from the manufacturer or an authorized distributor.

COMPONENT	No.	CODE
Label	1	RC9691020SMD
Shock absorber CP0016H	2	RC9161001SMD
Lock + key	3	RC9483003SMD
Key	4	RC99065
Protective liners	5	CN0020
Shock absorber CP0016HCS	6	RC9161002SMD



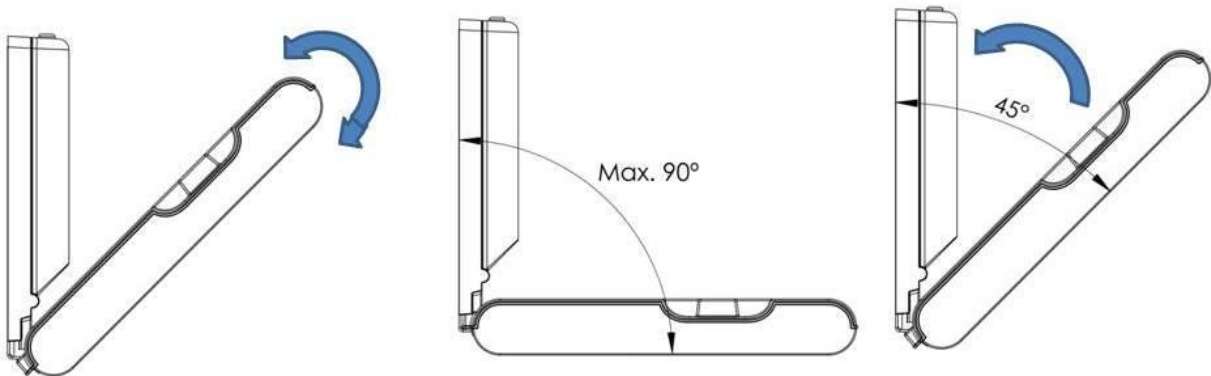


RECOMMENDATIONS FOR PREVENTIVE MAINTENANCE AND CLEANING

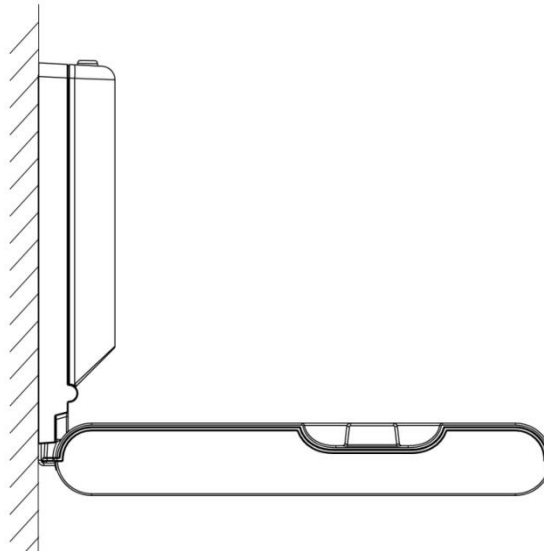
Proper preventive maintenance and careful cleaning are essential for an appropriate, clean and safe product use.

For proper maintenance, follow these steps:

- Inspect the components of the baby changing station: make sure that there are no cracks, dents or any other sign that would suggest any fault in the product.
- Inspect the opening of the station: open and close the tray, make sure that it doesn't open beyond 90° and that when raising the tray, once past 45°, it automatically closes completely. The movements should be smooth and continuous, otherwise it is possible that the shock absorber is not functioning properly.



- Inspect the wall mounting: it is one of the most important points, make sure that it is firmly fixed and that there are no gaps or significant movement between the fixed portion of the changing station and the wall.



- Inspect the fastening of the liner dispenser to the metal structure: open the dispenser cover and check that the 4 fixing screws are tightened with their respective washers.
- Inspect the label: if it is missing, damaged, illegible or not properly attached, a new one should be placed.



For proper cleaning, follow these steps:

- In order to avoid contact with the detergent, it is recommended to remove the liners from their housing before cleaning.
- Clean all plastic pieces of the changing station using antibacterial soap.
- On the CP0016HCS model, avoid contacting the stainless steel front with the antibacterial soap; it has to be cleaned with a standard stainless steel cleaner and a soft cloth.
- Remove the soap residue with a dry cloth, making sure that the cleaning has been effective and that there are no residues of dirt or soap.
- After the changing station has been dried, put the liners back in their housing and close the front cover with the lock.
- Carry out a final visual inspection to make sure that the baby changing station has been properly cleaned.
- Leave the changing station in a closed position.

WARNING



Never leave a child unattended on top of the baby changing station.



This changing station is designed exclusively for babies up to 12 months of age and weighing less than 11kg.



Placing packages and/or accessories on top of the changing station can destabilize it.



FRANÇAIS

AVANT DE COMMENCER

TRÈS IMPORTANT CONSERVEZ CES INSTRUCTIONS POUR DE FUTURES CONSULTATIONS. LISEZ ATTENTIVEMENT ET PRENEZ EN COMPTE TOUTES LES INSTRUCTIONS ET RECOMMANDATIONS QUI SONT DÉCRITES TOUT AU LONG DE CE MANUEL.

INSTRUCTIONS DE SÉCURITÉ

- Seul un technicien qualifié peut installer, régler et réaliser l'entretien de cette table à langer. Toutes les opérations qui sont réalisées sur celle-ci doivent respecter la législation et les normes de sécurité, aussi bien européennes que locales, actuellement en vigueur. Mediclinics, S.A. n'est pas responsable des dommages provenant d'une mauvaise installation ou utilisation ou d'un mauvais entretien de cette table à langer.
- Il est primordial, une fois installée et prête à être utilisée, que cette table à langer soit régulièrement inspectée pour vérifier la fixation ferme au mur et qu'elle ne souffre d'aucune imperfection qui puisse causer des dommages aux utilisateurs. Il est très important de vérifier que la table à langer s'ouvre et se ferme correctement.
- Chaque composant supplémentaire ou pièce de rechange nécessaire pour cette table à langer doit être acquis uniquement chez un fabricant ou un distributeur autorisé.
- En aucun cas vous ne devez utiliser la table à langer en présence de signes qu'une des pièces de cette dernière est cassée, déchirée ou manquante.
- La table à langer doit être fixée à un mur capable de supporter sans aucun problème les charges auxquelles il sera soumis quotidiennement et les modes de fixation les mieux adaptés doivent s'utiliser pour chaque type de mur.
- Le poids total maximal recommandé pour cette table à langer est de 11 kg et pour des enfants jusqu'à 12 mois selon la norme EN 12221-1:2008+A1:2013 de Type 1. La table à langer a été testée avec succès avec une charge de 50 kg pendant 1 heure conformément au point 5.7 de la norme EN 12221-2:2008+A1:2013. Un poids excessif peut créer des situations de danger ou d'instabilité pour bébé.
- Tous les raccords de montage et les fixations au mur doivent toujours être bien serrés et contrôlés régulièrement afin de vérifier leur bonne fixation.
- Il est très important d'installer la table à langer loin des sources de chaleur ou de feux ouverts afin d'éviter le risque d'incendie de l'unité.
- Si la table à langer souffre des dommages, il est extrêmement important de la démonter du mur et de réaliser une inspection minutieuse de l'unité et du mur où elle sera installée pour détecter et solutionner tout problème pouvant entraîner un accident.
- Pour un meilleur confort et une sécurité augmentée, des draps hygiéniques doivent toujours être disponibles sur la table à langer et l'unité doit être nettoyée à fond tous les jours pour réduire au maximum la propagation de maladies infectieuses.
- Le bébé ne doit être laissé à aucun moment sans attention sur la table à langer.
- Toujours placer le bébé au centre de la table à langer.
- Cette dernière a été conçue pour être utilisée sans coussin. Veuillez ne pas utiliser de coussin ou tout autre élément qui pourrait affecter la position de l'enfant sur la table à langer.

INSTRUCTIONS DE MONTAGE

Outils nécessaires

Afin de réaliser l'installation de la table à langer, les outils suivants seront nécessaires :

	Mètre ruban pour installer la table à langer à la hauteur et à la distance adéquates
	Tournevis Phillips pour visser les éléments de fixation de la table à langer.
	Niveau pour installer la table à langer de manière totalement horizontale par rapport au sol
	Crayon pour faire les marques d'installation adaptées
	Perceuse pour réaliser tous les trous nécessaires à l'installation
	1 mèche de maçonnerie (mèche spéciale pour murs en briques, de maçonnerie ou pour ciment avec pointe de widia) de Ø 10 mm.

Éléments de fixation fournis

Les éléments de fixation suivants sont fournis avec la table à langer.

	Six vis à tête Phillips à auto filetage (DIN 7981/C A2 de Ø6,3 x 70 mm) pour fixer la table à langer au mur
	Six chevilles en nylon de Ø10 mm à insérer dans les trous d'installation de la table à langer
	Quatre rondelles plates (DIN125 M8 A2) qui seront montées aux quatre vis à tête Phillips à auto filetage de Ø6,3 x 70 mm inférieures de la structure métallique
	Quatre vis à tête Phillips sans pointe ((DIN7985 A2 M4x8 mm) pour fixer le distributeur de draps à la structure métallique du mur
	Quatre rondelles plates (DIN125 M4 A2) qui se montent avec les quatre vis à tête Phillips sans pointe (M4x8 mm) pour fixer le distributeur de draps



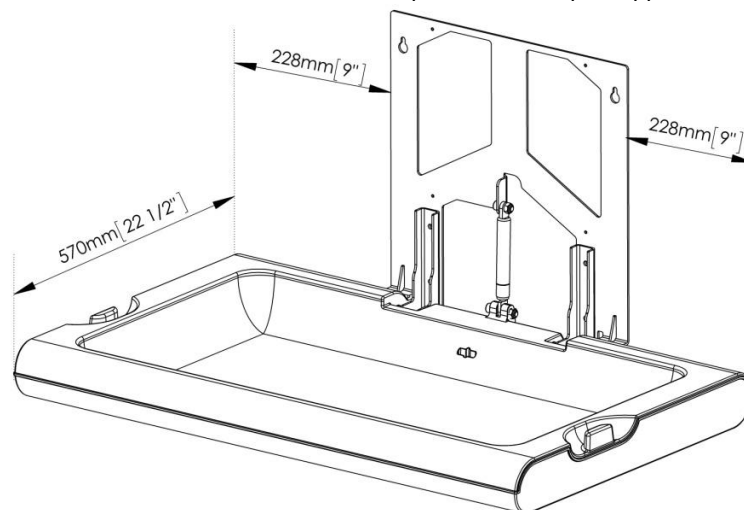
Étape 1 Inspection du matériel

Il est primordial de réaliser une inspection visuelle de l'emballage de la table à langer extérieurement, afin de vérifier qu'elle n'a subi aucun type de dommages lors du transport ou de la manipulation. Si vous observez des dommages sur l'emballage, vous devrez inspecter minutieusement la table pour vérifier qu'il n'y a aucun défaut. **LA TABLE À LANGER NE DEVRA ÊTRE INSTALLÉE EN AUCUN CIRCONSTANCE SI VOUS OBSERVEZ UN DÉFAUT, QUELLE QUE SOIT SA NATURE.**

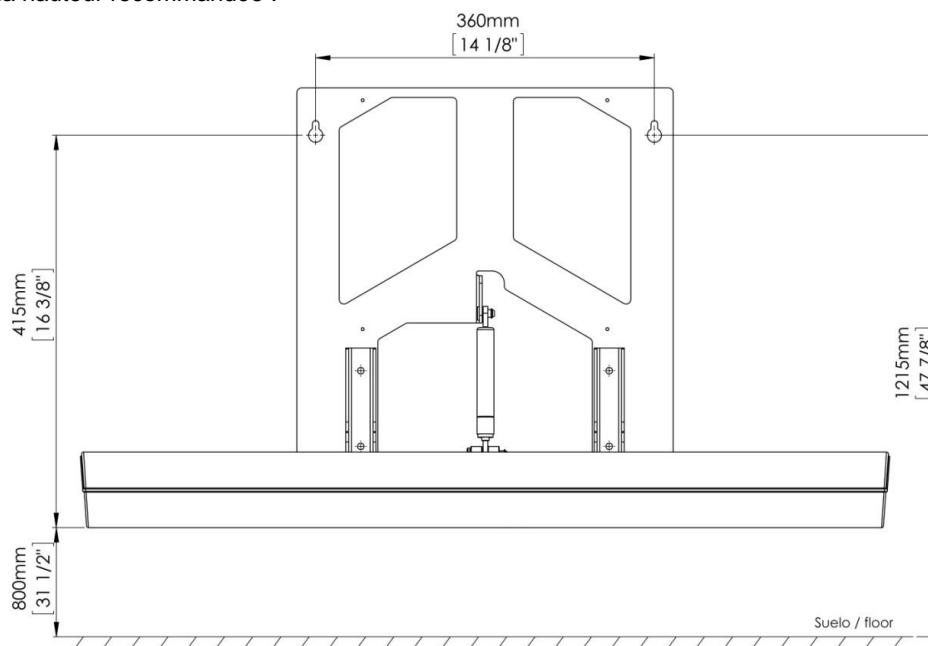
Sortir tout le matériel de l'emballage et vérifier qu'il ne manque aucun composant de montage (lit avec structure de montage au mur et distributeur de serviettes hygiéniques), ni aucune pièce de visserie (voir tableau des éléments de fixation fournis).

Étape 2 Préparation de la surface de montage

Une fois l'emballage retiré et le matériel inspecté, la zone du mur où vous installerez la table à langer sera sélectionnée. Il est extrêmement important de prendre en compte et respecter les distances d'opération signalées sur le schéma ci-dessous qui sont de 228 mm de chaque côté du châssis de fixation de la table à langer au mur et de 570 mm du lit de cette dernière lorsqu'il est ouvert, par rapport au mur.



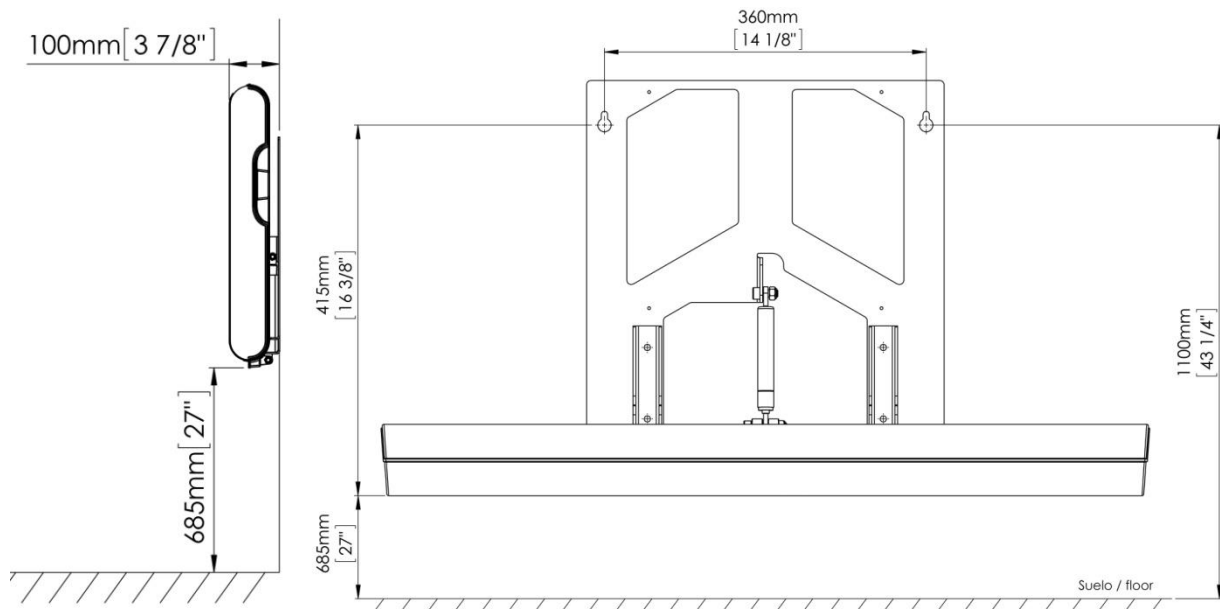
La hauteur recommandée d'installation est à 800 mm du sol jusqu'à la partie la plus basse de la table à langer. Le croquis suivant montre à quelle hauteur les trous doivent être percés pour que la table soit installée à la hauteur recommandée :



En suivant le schéma antérieur, marquer à l'aide d'un crayon sur le mur les deux trous supérieurs de la structure de fixation de la table à langer. Il est important de s'assurer que les emplacements marqués au crayon pour les trous de montage soient au même niveau avant de percer.

Installation conforme à la norme ADA.

S'il est nécessaire que l'installation respecte la norme ADA (américaine), l'installation doit s'effectuer en prenant en compte les cotes d'installation suivantes :



Étape 3 Montage du lit et de la structure de fixation de la table à langer au mur.

Installation sur le mur en briques, de maçonnerie ou ciment.

Avec la mèche de maçonnerie, réaliser les deux trous de Ø10 mm de la partie supérieure de la table à langer qui ont été précédemment marqués, à une profondeur minimale de 70 mm.

Retirer la poussière des trous et y introduire les deux chevilles en nylon de Ø10 mm.

Visser deux des vis de montage de Ø6,3 x 70 mm dans les deux chevilles précédemment placées, sans aller jusqu'au bout et en laissant un espace d'environ 5 mm entre la tête de la vis et le mur.

Coller la structure de fixation de la table à langer des deux vis précédemment placées, en vérifiant que l'unité est parfaitement nivelée. Une fois assuré que la table à langer est parfaitement nivelée, enfoncer complètement les deux vis supérieures.

Utiliser les quatre orifices inférieurs de la structure de fixation de la table à langer au mur comme guide pour marquer la position des quatre trous restants.

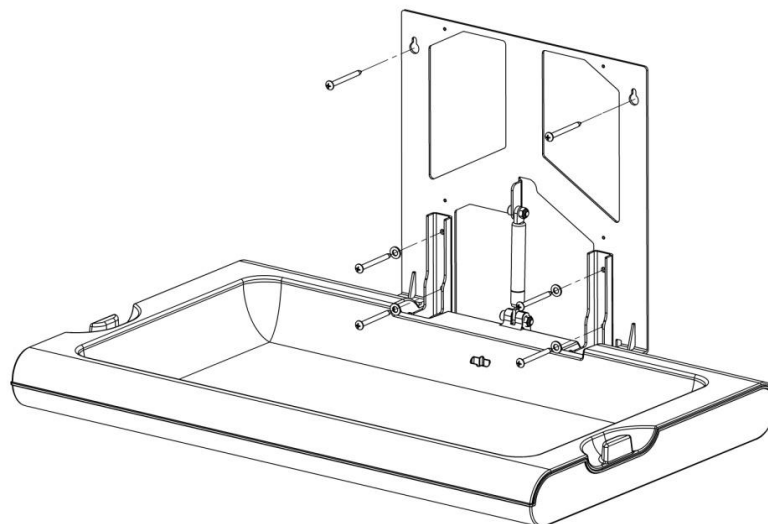
Dévisser les vis supérieures et retirer la table à langer.

En prenant comme points de référence les marques réalisées antérieurement, percer les quatre trous inférieurs avec la mèche de Ø10 mm et à une profondeur minimale de 70 mm.



Une fois cela effectué, effectuer leur nettoyage intérieur et placer les quatre chevilles en nylon de Ø10 mm restantes.

Repositionner la table à langer sur les deux vis supérieures et fixer la structure au mur avec les quatre vis Ø6,3x70 mm et le quatre rondelles DNI125 M8 des orifices inférieurs, puis enfoncer à fond les deux vis supérieures. La répartition des composants est présente sur le schéma ci-dessous :



Vérifier que les six vis de fixation de l'unité au mur ont été correctement serrées et que la table à langer est fermement fixée au mur.

Installation sur un mur de plaques de plâtre/placoplâtre ou creuses.

Les systèmes de fixation fournis avec cette table à langer ne sont pas adaptés pour réaliser l'installation de cette dernière sur des murs de plaques de plâtre/placoplâtre ou creuses.

Pour mener à bien l'installation de cette unité sur des murs de ce type, des fixations et des outils spécifiques pour la fixation sur des murs en plaques de plâtre/placoplâtre ou creuses doivent être utilisés.

En raison de la problématique que posent les installations sur ce type de murs concernant la fixation, il est recommandé que des techniciens spécialistes de ce type d'installation effectuent celle-ci. Mediclinics décline toute responsabilité sur les installations de tables à langer réalisées sur des murs en plaques de plâtre/placoplâtre ou creuses.

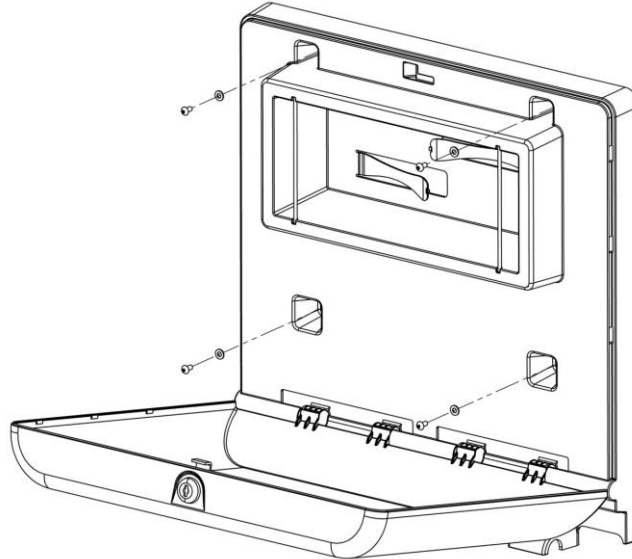
Étape 4 Montage du distributeur de draps à la structure de fixation de la table à langer

Prendre le distributeur de draps et après avoir vérifié qu'il n'est pas endommagé ni rayé, le placer sur la structure métallique en suivant la séquence d'étapes indiquée ci-dessous et en s'assurant de son bon positionnement avec les axes métalliques



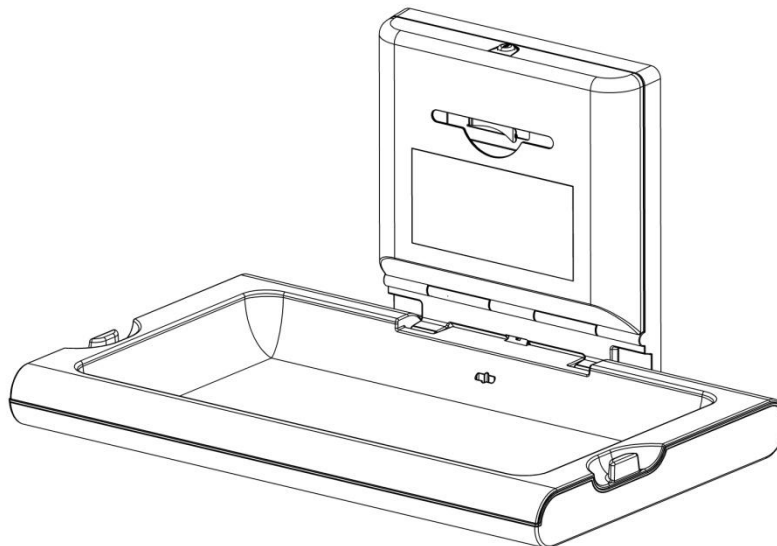
Encastrez le distributeur à la structure de fixation de la table à langer et aligner les orifices de montage au distributeur.

Fixer le distributeur de draps à la structure de fixation de la table à langer avec les quatre vis M4x8 mm et les quatre rondelles plates DIN125 M4, comme indiqué sur le schéma. Vérifier et assurer sa bonne fixation.



Étape 5 Révision finale avant la mise en service

Nettoyer et désinfecter totalement la table à langer. Il est primordial de vérifier que l'unité s'ouvre et se ferme doucement et qu'aucune imperfection n'est présente lors de l'installation. En résumé, il est très important de vérifier, une fois terminée l'installation de la table à langer qu'elle est en parfait état pour une utilisation sans problèmes.

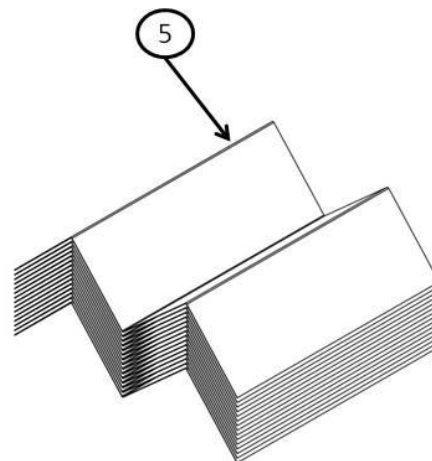
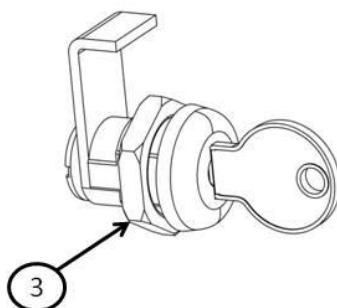
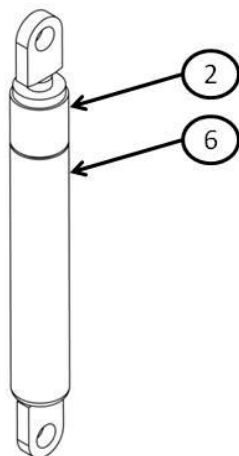
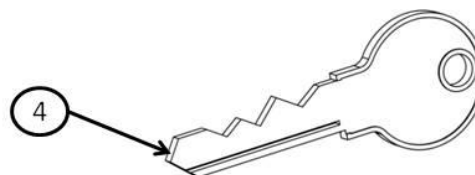
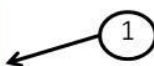




Éléments de base

N'oubliez pas que tout élément supplémentaire ou pièce de rechange nécessaire pour cette table à langer doit être acquis uniquement chez un fabricant ou un distributeur autorisé.

ÉLÉMENT	N°	CODE
Étiquette	1	RC9691020SMD
Amortisseur CP0016H	2	RC9161001SMD
Verrou + clé	3	RC9483003SMD
Clé	4	RC99065
Draps protecteurs	5	
Amortisseur CP0016HCS	6	RC9161002SMD

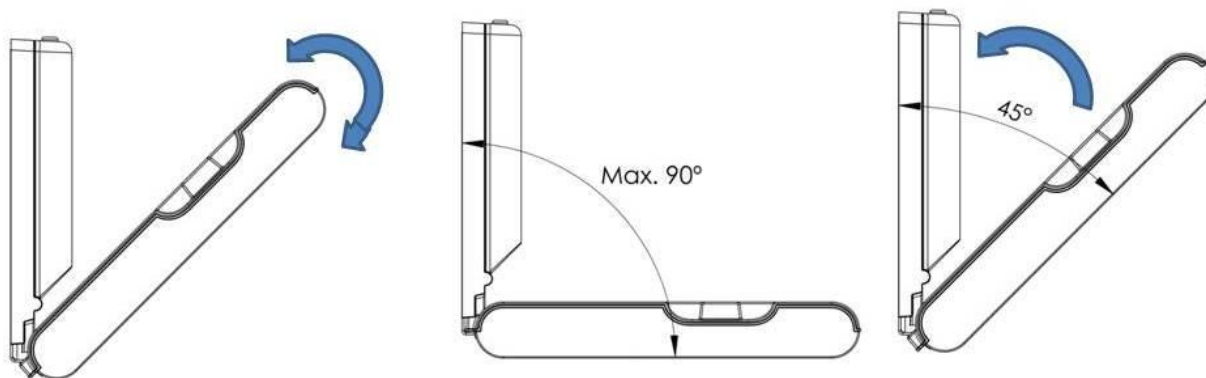


RECOMMANDATIONS D'ENTRETIEN PRÉVENTIF ET DE NETTOYAGE

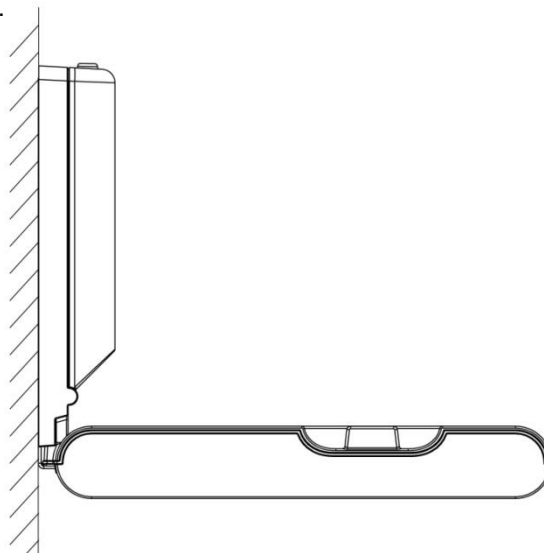
Un entretien adéquat préventif et un nettoyage minutieux sont primordiaux pour une utilisation appropriée, propre et sûre du produit.

Pour un entretien correct, veuillez suivre les étapes suivantes :

- Inspectez les éléments de la table à langer : assurez-vous qu'il n'y a aucune fissure, bosse ou toute autre trace d'imperfection du produit.
- Inspectez l'ouverture de l'échangeur : ouvrez et fermez le plateau, vérifiez qu'il ne s'ouvre pas à plus de 90 ° et qu'en soulevant le plateau, il se ferme complètement de manière automatique à plus de 45 °. Les mouvements doivent être souples et continus. Dans le cas contraire, il est possible que l'amortisseur ne fonctionne pas correctement.



- Inspectez la fixation au mur. Il s'agit d'un des points les plus importants. Assurez-vous que l'unité reste fermement fixée et qu'il n'y a pas de jeu ou mouvement notable entre la partie fixe de la table à langer et le mur.



- Inspectez la fixation du distributeur de draps à la structure métallique : ouvrez le couvercle du distributeur et vérifiez que les 4 vis de fixation sont bien enfoncées avec leurs rondelles correspondantes.

- Inspectez l'étiquette : vérifiez qu'elle est bien présente, qu'elle n'est pas détériorée, qu'elle est bien lisible ou qu'elle est bien collée. Dans le cas contraire, vous devez en placer une autre.



Pour un bon nettoyage, vous devrez suivre les étapes suivantes :

- Il est conseillé de retirer les draps de leur emplacement avant de nettoyer afin d'éviter le contact avec le détergent.
- Nettoyez toutes les pièces en plastique de la table à langer avec un savon désinfectant.
- Dans le cas du modèle CP0016HCS, évitez le contact du savon désinfectant avec le devant de la partie en inox. Utilisez un nettoyant pour inox standard et un chiffon doux.
- Retirez les restes de savon avec un chiffon sec, en s'assurant que le nettoyage a été efficace et qu'il ne reste pas de saleté ni de savon.
- Une fois la table à langer séchée, remettez les draps dans leur emplacement et fermez le couvercle avant avec le verrou.
- Effectuez une dernière inspection visuelle pour vérifier que la table à langer est bien propre.
- Laissez la table à langer dans sa position fermée.

AVERTISSEMENTS



Ne laissez jamais le bébé sans attention sur la table à langer.



Cette table à langer est conçue exclusivement pour bébés jusqu'à 12 mois et pour un poids inférieur à 11 kg.



Placer les paquets et/ou accessoires sur la table à langer peut déséquilibrer cette dernière.

VOR DER INSTALLATION

SEHR WICHTIG! BEWAHREN SIE DIESE ANLEITUNG FÜR DEN SPÄTEREN GEBRAUCH AUF. LESEN SIE DIE ANLEITUNG SORGFÄLTIG DURCH UND BEACHTEN SIE ALLE DARIN ENTHALTENEN ANWEISUNGEN UND HINWEISE.

SICHERHEITSHINWEISE

- Die Montage, Anpassung und Wartung des Wickeltisches sollte nur von qualifiziertem Fachpersonal durchgeführt werden. Der Gebrauch des Produkts muss in Übereinstimmung mit den gültigen europäischen und nationalen Rechts- und Sicherheitsvorschriften sein. Mediclinics S.A. haftet nicht für Schäden, die durch fehlerhafte Montage, schlechte Instandhaltung oder Fehlgebrauch entstehen.
- Nach der Montage und Ingebrauchnahme muss der Wickeltisch regelmäßig auf korrekte Wandbefestigung überprüft werden, um Defekte zu beheben und den Benutzer vor Schäden zu bewahren. Stellen Sie unbedingt sicher, dass der Wickeltisch richtig öffnet und schließt.
- Zubehör und Ersatzteile sollten ausschließlich beim Hersteller oder einem Vertragshändler erworben werden.
- Benutzen Sie den Wickeltisch auf keinen Fall, wenn Teile davon gebrochen oder eingerissen sind oder sogar fehlen.
- Der Wickeltisch muss, unter Verwendung der passenden Befestigungsmittel, an einer Wand befestigt werden, die der täglichen Belastung ohne Probleme standhalten kann.
- Das empfohlene Höchstgewicht für diesen Wickeltisch beträgt 11 kg (Kinder bis 12 Monate), gemäß EN 12221-12008+A1:2013 Typ 1. Der Wickeltisch wurde in einem 1-stündigen Test erfolgreich auf eine Dauerbelastung von 50 kg getestet, gemäß Punkt 5.7 der EN Norm 12221-2:2008+A1:2013. Ein Überschreiten des Höchstgewichts kann zu Instabilität führen und somit eine Gefahr für Babys und Kleinkinder darstellen.
- Alle Montageteile sowie die Befestigung an der Wand müssen richtig angezogen und regelmäßig kontrolliert werden, um die ordnungsgemäße Anbringung sicherzustellen.
- Um das Brandrisiko zu minimieren darf der Wickeltisch nicht in der Nähe von Wärmequellen oder offenem Feuer angebracht werden.
- Sollte der Wickeltisch mutwillig zerstört worden sein, muss er unbedingt demontiert und anschließend eine gründliche Überprüfung aller Teile und der Wandhalterung durchgeführt werden, um so Probleme zu erkennen und zu beheben, die sonst zu einem Unfall führen könnten.
- Für mehr Komfort und Sicherheit sollten immer ausreichend Auflagetücher vorhanden sein und der Wickeltisch sollte jeden Tag gründlich gereinigt werden, um die Übertragung von Krankheitserregern zu verringern.
- Lassen Sie ein Baby oder Kleinkind nie unbeaufsichtigt auf dem Wickeltisch.
- Legen Sie das Kind immer in die Mitte des Wickeltisches.
- Der Wickeltisch wurde für den Gebrauch ohne Wickelunterlage hergestellt. Bitte benutzen Sie keine Unterlage oder irgendwelche anderen Gegenstände, die die Position des Kindes beeinflussen.

MONTAGEHINWEISE

Notwendige Werkzeuge

Für die Montage des Wickeltisches werden die folgenden Werkzeuge benötigt:

	Maßband für die Anbringung in der passenden Höhe und mit dem richtigen Abstand
	Kreuzschlitzschraubendreher zum Festziehen der Befestigungselemente
	Wasserwaage für die richtige horizontale Anbringung
	Bleistift für die entsprechenden Markierungen
	Bohrmaschine zum Bohren der notwendigen Löcher
	1 Steinbohrer (Spezialbohrer mit Widiaspitze für Backstein- und Betonwände oder Mauerwerk) mit Ø 10 mm.

Mitgelieferte Befestigungselemente

Mit dem Wickeltisch werden folgende Befestigungselemente geliefert:

	Sechs selbstschneidende Philips-Kopfschrauben (DIN 7981/C A2 mit Ø 6,3x70 mm) für die Wandbefestigung
	Sechs Nypondübel mit Ø 10 mm zum Einsetzen in die Bohrlöcher für die Wandbefestigung
	Vier Unterlegscheiben (DIN125 M8 A2) die zusammen mit den vier unteren selbstschneidenden Philips-Kopfschrauben mit Ø 6,3x70 mm für die Befestigung der Metallhalterung montiert werden.
	Vier Philips-Kopfschrauben ohne Spitze (DIN7985 A2 M4x8) für die Befestigung des Auflagenspenders an der Wandmetallhalterung
	Vier Unterlegscheiben (DIN125 M4 A2) die zusammen mit den vier Philips-Kopfschrauben ohne Spitze (M4x8 mm) für die Befestigung des Auflagenspenders montiert werden

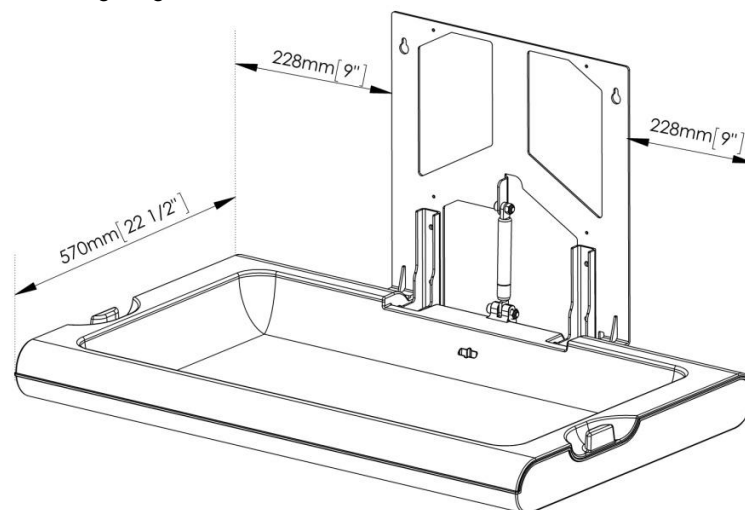
Schritt 1. Prüfung des Materials

Prüfen Sie unbedingt die Außenverpackung des Produkts, um so Schäden auszuschließen die während des Transports oder der Handhabung auftreten können. Wenn die Verpackung Beschädigungen aufweist, muss auch der Wickeltisch sorgfältig auf eventuelle Schäden geprüft werden. **DER WICKELTISCH DARF UNTER KEINEN UMSTÄNDEN MONTIERT WERDEN, WENN ER IRGENDWELCHE SCHÄDEN AUFWEIST.**

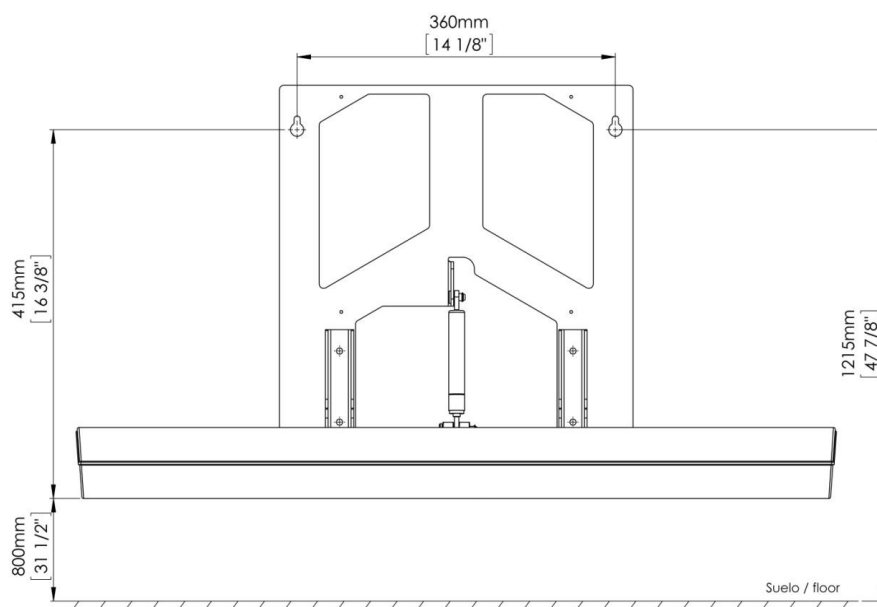
Entfernen Sie die Verpackung und prüfen Sie sowohl die Montageelemente (Wickelauflage mit Wandmetallhalterung und Papieraufhängespender) als auch die Befestigungselemente (siehe Tabelle der mitgelieferten Verbindungselemente) auf Vollständigkeit.

Schritt 2. Vorbereitung der Montagefläche

Nach dem Auspacken und Prüfen des Materials wählen Sie die Fläche aus an der Sie den Wickeltisch befestigen möchten. Beachten Sie die für den Gebrauch des Produkts erforderlichen Abstände von 228 mm zu beiden Seiten der Wandhalterung und 570 mm von der Wand bei geöffneter Wickelauflage, wie in der nachfolgenden Zeichnung dargestellt.



Für die Montage empfehlen wir einen Abstand von 800 mm zwischen Boden und niedrigstem Teil des Wickeltisches. Die nachfolgenden Skizzen zeigen auf welcher Höhe die Löcher gebohrt werden müssen, um den Wickeltisch auf der empfohlenen Höhe anzubringen:

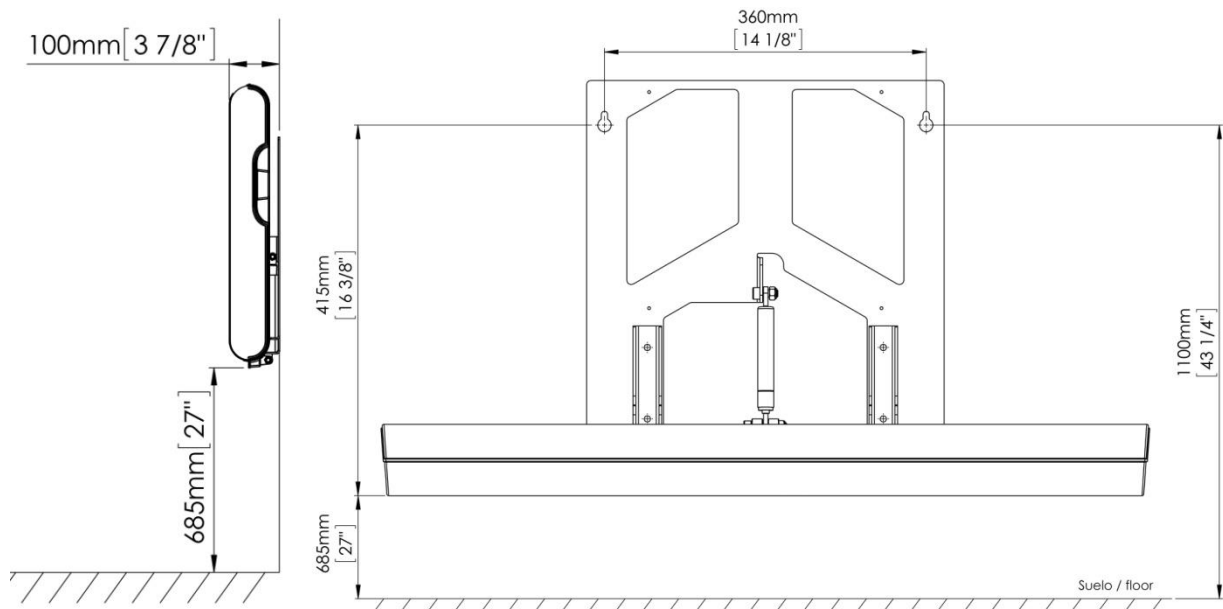




Nach der gleichen Vorgehensweise markieren Sie an der Wand mit dem Bleistift die zwei Stellen, an denen die oberen Löcher für die Halterung gebohrt werden sollen. Achten Sie vor dem Bohren darauf, dass die Positionen für die Löcher auf gleicher Höhe sind.

Montage gemäß US ADA-Norm.

Wenn die Montage nach ADA-Norm (USA) durchgeführt werden muss, sind die folgenden Einbaumaße zu beachten.



Schritt 3. Anbringung der Wickelauflage und der Halterung an die Wand.

Montage auf Backstein- und Betonwand oder Mauerwerk.

Führen Sie mit dem Steinbohrer an den vorher markierten Stellen die Bohrungen für die Löcher oberhalb des Wickeltisches durch, mit \varnothing 10 mm und einer Mindestdiefe von 70 mm.

Entfernen Sie den Bohrstaub aus den Löchern und setzen Sie die Nylondübel mit \varnothing 10 mm ein.

Schrauben Sie zwei Befestigungsschrauben mit \varnothing 6,3x70 mm so weit in die Dübel, dass zwischen dem Schraubenkopf und der Wand ein Abstand von ungefähr 5 mm bestehen bleibt.

Hängen Sie die Halterung für den Wickeltisch auf die beiden Schrauben und achten Sie darauf, dass die Konstruktion gerade hängt. Wenn Sie sich vergewissert haben, dass die Konstruktion gerade hängt, ziehen Sie die beiden oberen Schrauben fest.

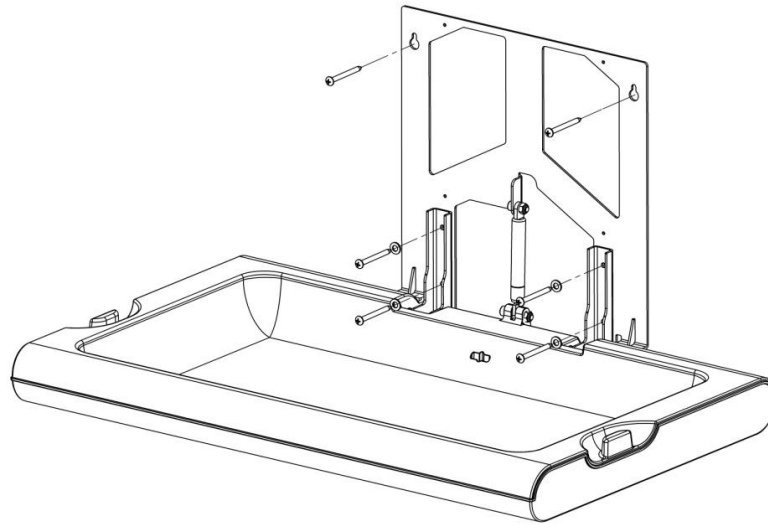
Orientieren Sie sich an den vier unteren Bohrlöchern der Wandhalterung, um die Position für die übrigen vier Löcher zu markieren.

Lösen Sie die oberen Schrauben und nehmen Sie den Wickeltisch von der Wand.

Bohren Sie die vier unteren Löcher an den eben markierten Stellen mit \varnothing 10 mm und einer Mindestdiefe von 70 mm.

Säubern Sie danach die Bohrlöcher und setzen Sie die vier übrigen Nylondübel mit \varnothing 10 mm ein.

Hängen Sie den Wickeltisch wieder auf die beiden oberen Schrauben und befestigen Sie die Halterung mit den vier Schrauben mit \varnothing 6,3x70 mm und den vier Unterlegscheiben DIN125 M8 in den unteren Löchern an der Wand. Ziehen Sie danach die oberen Schrauben fest. Die folgende Zeichnung zeigt die Aufteilung der Komponenten:



Stellen Sie sicher, dass alle sechs Befestigungsschrauben für die Wandhalterung richtig angezogen sind und der Wickeltisch fest an der Wand angebracht ist.

Anbringung auf Gipskarton-/Trockenbau- oder Hohlwänden.

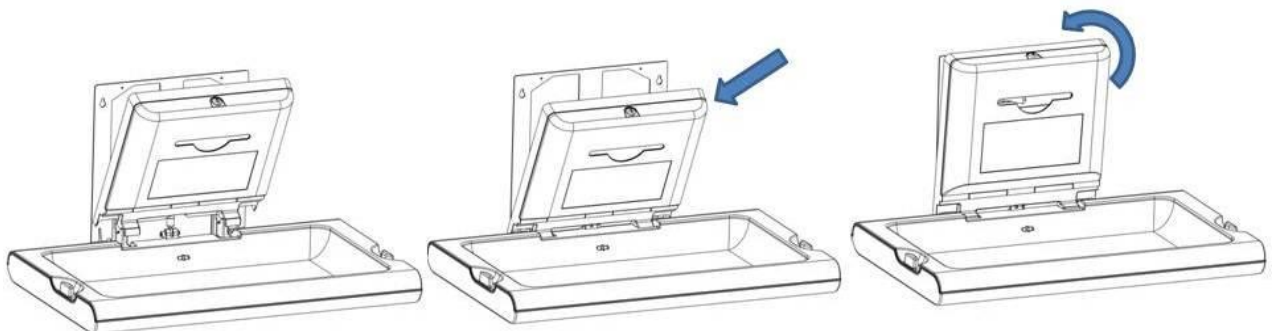
Die mit dem Wickeltisch mitgelieferten Befestigungselemente sind nicht für die Montage an Gipskarton-/Trockenbau- oder Hohlwänden geeignet.

Um die Montage an solchen Wänden durchzuführen, müssen spezielle Verankerungen und Werkzeuge verwendet werden.

Aufgrund der Probleme, die bei der Montage und Befestigung an diesen Wänden auftreten können, empfiehlt es sich die Arbeit in diesen Fällen von Fachspezialisten durchführen zu lassen. Mediclinics ist für die Anbringung seiner Wickeltische an Gipskarton-/Trockenbau- oder Hohlwänden nicht haftbar zu machen.

Schritt 4. Anbringung des Auflagenspenders an die Wickeltischhalterung

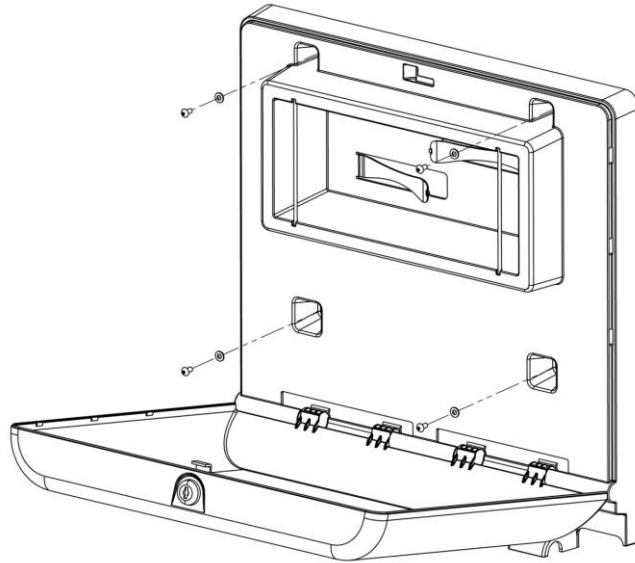
Nehmen Sie den Auflagenspender und bringen Sie ihn, nach eingehender Prüfung auf Schäden oder Kratzer, an der Metallhalterung an. Befolgen Sie dazu die nachstehenden Schritte und versichern Sie sich, dass der Spender korrekt an die Metallstreben angebracht ist.



Positionieren Sie den Spender auf der Halterung und richten Sie die Befestigungslöcher aus.

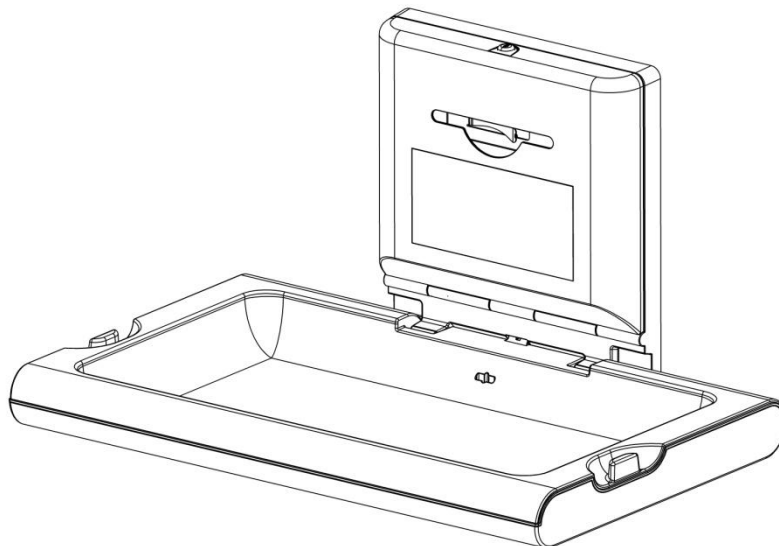


Befestigen Sie den Auflagenspender mit vier Schrauben M4x8 mm und vier Unterlegscheiben DIN125 M4 an der Wickeltischhalterung, wie in der Zeichnung dargestellt. Stellen Sie sicher, dass alles korrekt befestigt wurde.



Schritt 5. Abschließende Prüfung vor Ingebrauchnahme

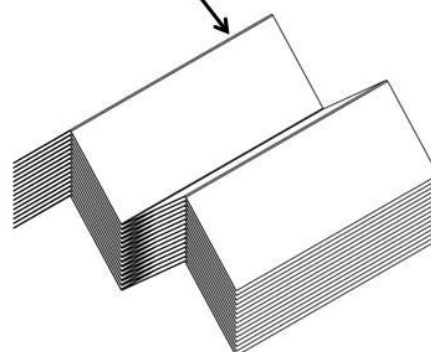
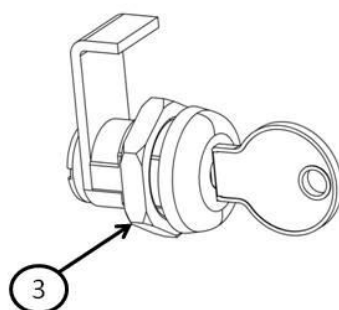
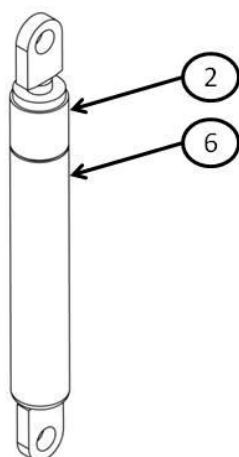
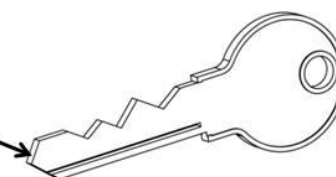
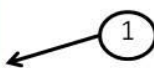
Reinigen und desinfizieren Sie den Wickeltisch gründlich. Vergewissern Sie sich, dass sich der Wickeltisch einfach öffnen und schließen lässt und während der Montage keine Schäden entstanden sind. Nach erfolgreicher Befestigung des Wickeltisches muss dieser auf einwandfreien Zustand überprüft werden, um eine problemlose Benutzung zu gewährleisten.



BASISELEMENTE

Jegliches Zubehör und Ersatzteile sollten ausschließlich beim Hersteller oder einem Vertragshändler erworben werden.

ELEMENT	Nr.	CODE
Etikett	1	RC9691020SMD
Stoßdämpfer CP0016H	2	RC9161001SMD
Schloss + Schlüssel	3	RC9483003SMD
Schlüssel	4	RC99065
Wickeltücher	5	CN0020
Stoßdämpfer CP0016HCS	6	RC9161002SMD

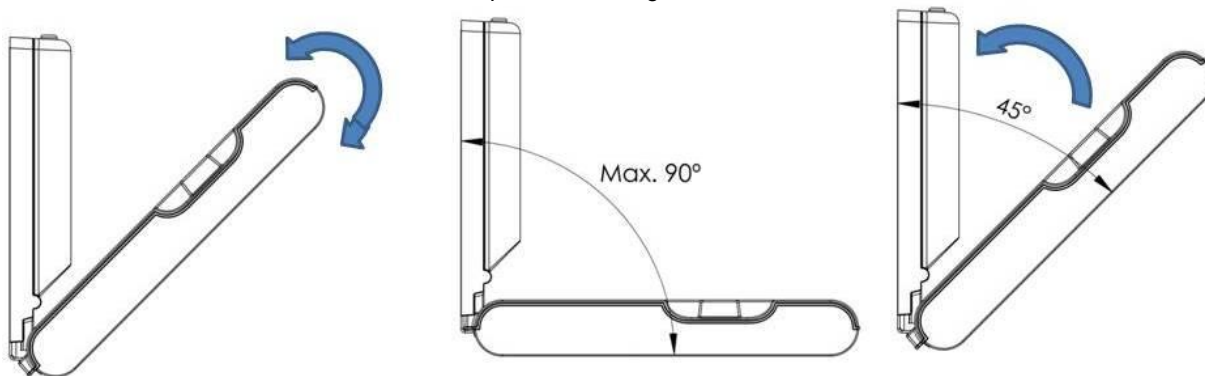


EMPFEHLUNGEN FÜR INSTANDHALTUNG UND REINIGUNG

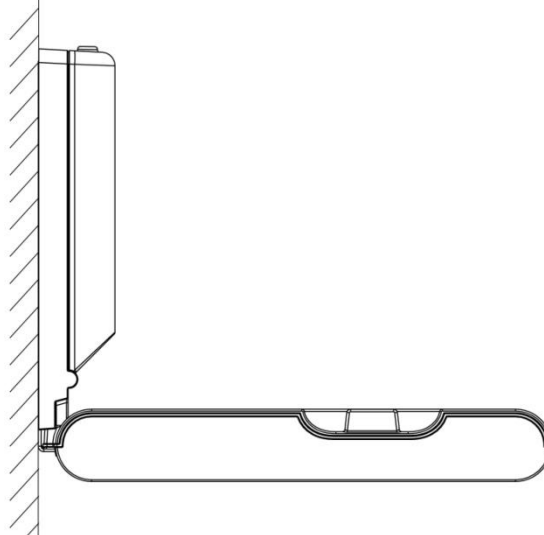
Die richtige Wartung und Reinigung sind grundlegend für den zweckmäßigen, ordentlichen und sicheren Gebrauch des Produkts.

Für die richtige Instandhaltung sind folgende Punkte zu beachten:

- Kontrollieren Sie die einzelnen Elemente des Wickeltisches: vergewissern Sie sich, dass es keine Risse, Dellen oder irgendwelche anderen Hinweise auf Beschädigungen gibt.
- Kontrollieren Sie die Öffnung des Wickeltisches: öffnen und schließen Sie die Auflage; stellen Sie sicher, dass sie sich nicht weiter als 90° öffnet und beim Hochklappen ab einem Winkel von 45° automatisch schließt. Die Bewegungen sollten gleichmäßig und durchgehend sein, andernfalls kann es sein, dass der Stoßdämpfer nicht richtig funktioniert.



- Kontrollieren Sie die Wandhalterung: stellen Sie unbedingt sicher, dass die Halterung fest an der Wand angebracht ist und kein Spiel oder nennenswerter Bewegungsfreiraum zwischen der Wickeleinheit und der Wand besteht.



- Kontrollieren Sie die Befestigung des Auflagenspenders an der Metallhalterung: öffnen Sie den Deckel des Spenders und überprüfen Sie, ob die vier Sicherungsschrauben zusammen mit den dazugehörigen Unterlegscheiben ordnungsgemäß angezogen sind.
- Kontrollieren Sie das Etikett: ist es vorhanden/nicht vorhanden oder beschädigt; falls es nicht lesbar ist oder nicht mehr richtig klebt muss ein neues angebracht werden.



Für die richtige Reinigung sind folgende Punkte zu beachten:

- Um Kontakt mit dem Reinigungsmittel zu verhindern, ist es ratsam die Tücher vor dem Reinigen zu entfernen.
- Reinigen Sie alle Plastikteile des Wickeltisches mit Desinfektionsmittel.
- Achten Sie bei dem Modell CP0016HCS darauf, den Kontakt der Edelstahlfront mit Desinfektionsmittel zu vermeiden. Reinigen Sie diese mit einem Standard Edelstahlreiniger und einem weichen Tuch.
- Entfernen Sie die Reste des Desinfektionsmittels mit einem trockenen Tuch und vergewissern Sie sich, dass die Reinigung richtig ausgeführt wurde und weder Reste des Desinfektionsmittels noch Verunreinigungen vorhanden sind.
- Wenn alles trocken ist legen Sie die Tücher wieder in den Behälter und schließen Sie den Deckel ab.
- Führen Sie anschließend eine letzte Sichtprüfung durch, um zu prüfen, ob alles richtig gereinigt wurde.
- Schließen Sie den Wickeltisch.

WARNHINWEISE



Lassen Sie Kinder nie unbeaufsichtigt auf dem Wickeltisch.



Dieser Wickeltisch ist für Kleinkinder bis 12 Monate und einem Gewicht bis 11 kg konstruiert.



Das Ablegen von Gegenständen und/oder Zubehör auf dem Wickeltisch kann zu Instabilität führen.



PORTUGUÊS

ANTES DE COMEÇAR

MUITO IMPORTANTE: CONSERVE ESTAS INSTRUÇÕES PARA FUTURAS CONSULTAS. LEIA ATENTAMENTE E TENHA EM CONTA TODAS E CADA UMA DAS INSTRUÇÕES E RECOMENDAÇÕES QUE SE DESCREVEM AO LONGO DO PRESENTE MANUAL.

INSTRUÇÕES DE SEGURANÇA

- Apenas um técnico qualificado poderá instalar, ajustar e realizar a manutenção deste trocador de fraldas. Todas as operações realizadas no mesmo devem estar em conformidade com a legislação e normativa de segurança, tanto a nível europeu como a nível local, em vigor nesse preciso momento. A Mediclinics, S.A. não irá assumir nenhuma responsabilidade pelos danos decorrentes de uma má instalação ou de uma manutenção mal feita ou um mau uso do trocador de fraldas em questão.
- É muito importante que quando este trocador de fraldas estiver instalado e em funcionamento, seja inspecionado periodicamente para comprovar se continua bem fixo à parede e que não tem nenhum defeito que possa provocar qualquer tipo de danos aos usuários. É muito importante comprovar se o trocador de fraldas abre e fecha corretamente.
- Qualquer componente adicional ou peça de reposição que seja preciso para este trocador de fraldas deverá ser adquirido unicamente ao fabricante ou a um distribuidor autorizado.
- Nunca se deve utilizar o trocador de fraldas se existirem indícios de que alguma das suas partes está partida, rasgada ou perdida.
- O trocador de fraldas deve ser fixado a uma parede capaz de suportar sem problemas as cargas às quais será submetido diariamente, devendo ser utilizados os meios de fixação mais apropriados para cada tipo de parede.
- O peso máximo total recomendado para este trocador de fraldas é de 11kg, para crianças de até 12 meses em conformidade com a EN 12221-1:2008+A1:2013 Tipo 1. O trocador foi testado de maneira satisfatória com uma carga de 50 kg durante 1 hora conforme o ponto 5.7 da norma EN 12221-2:2008+A1:2013. Um peso excessivo pode criar situações de perigo ou de instabilidade para o bebé.
- Todas as uniões de montagem, assim como as fixações à parede devem estar sempre corretamente apertadas, devendo ser inspecionadas regularmente para comprovar se continuam bem fixadas.
- É muito importante instalar o trocador de fraldas longe de fontes de calor ou de fogo aberto para evitar o risco de incêndio da unidade.
- Se o trocador de fraldas sofrer um ato de vandalismo é muito importante desmontá-lo da parede e realizar uma inspeção pormenorizada da unidade e da parede onde estava instalado para detetar e solucionar qualquer problema que posteriormente possa derivar num acidente.
- Para maior comodidade e segurança dos usuários, as toalhinhas higiénicas devem estar sempre disponíveis no trocador de fraldas e a unidade deve ser limpa a fundo todos os dias para reduzir ao mínimo a propagação de doenças infecciosas.
- Nunca se deve deixar o bebé sozinho, sem atenção em cima do trocador de fraldas.
- Colocar o bebé sempre no centro do trocador de fraldas.
- O trocador de fraldas foi desenhado para ser usado sem almofada. Por favor, não utilize uma almofada ou qualquer outro elemento que possa afetar a posição da criança no trocador de fraldas.

INSTRUÇÕES DE MONTAGEM

Ferramentas necessárias

Para realizar a instalação do trocador de fraldas será necessário utilizar as seguintes ferramentas:

	Fita métrica para instalar o trocador de fraldas à altura e distância adequadas
	Aparafusador em estrela para aparafusar os elementos de fixação do trocador de fraldas
	Nível para instalar o trocador de fraldas totalmente horizontal relativamente ao solo
	Lápis para fazer as marcas de instalação pertinentes
	Berbequim para realizar todos os furos necessários para a instalação
	1 broca ou furador de alvenaria (broca ou furador especial para paredes de tijolo, alvenaria ou cimento com ponta de HW com Ø 10 mm.

Elementos de fixação incluídos

Incluimos os seguintes elementos de fixação com o trocador de fraldas:

	Seis parafusos de cabeça Philips auto-roscentes (DIN 7981/C A2 de Ø6,3x70 mm) para fixar o trocador de fraldas à parede
	Seis buchas de nylon com Ø10mm para inserir nos orifícios de instalação do trocador de fraldas
	Quatro arruelas lisas (DIN125 M8 A2) que serão montadas com os quatro parafusos de cabeça Philips auto-roscentes com Ø6,3x70 mm inferiores da estrutura metálica
	Quatro parafusos de cabeça Philips sem ponta (DIN7985 A2 M4x8 mm) para fixar o dispensador de toalhinhas à estrutura metálica da parede
	Quatro arruelas lisas (DIN125 M4 A2) que serão montadas com os quatro parafusos de cabeça Philips sem ponta (M4x8 mm) para fixar o dispensador de toalhinhas



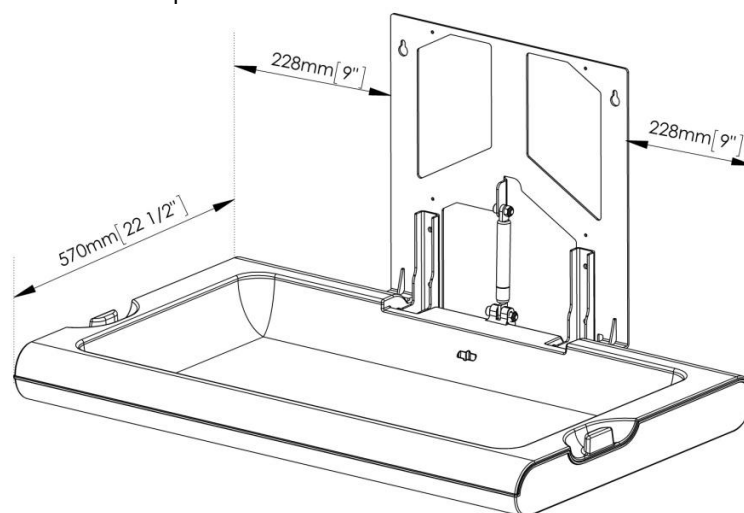
Passo 1. Inspeção do material

É muito importante realizar uma inspeção visual do exterior da embalagem do trocador de fraldas, para verificar se não sofreu nenhum tipo de dano durante o transporte e manipulação. Se forem observados danos na embalagem será necessário inspecionar cuidadosamente o trocador de fraldas para comprovar se existe algum defeito. **O TROCADOR DE FRALDAS NUNCA DEVERÁ SER INSTALADO, SE SE OBSERVAR ALGUM TIPO DE DANO.**

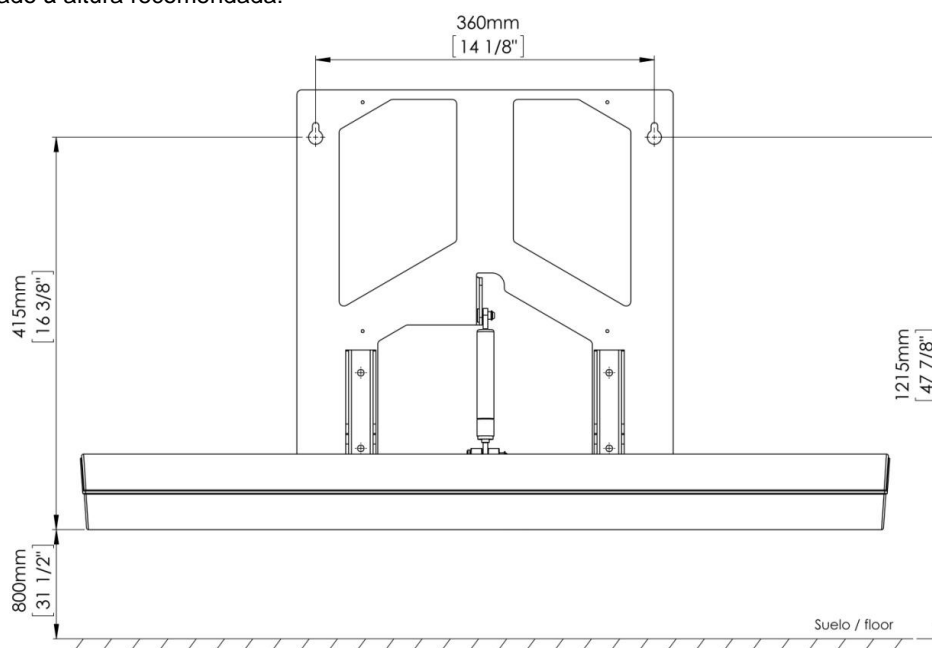
Retirar todo o material para fora da embalagem e comprovar se não falta nenhum componente de montagem (cama com a estrutura de montagem à parede e o dispensador de toalhinhas higiênicas, nem nenhuma peça de parafusos (ver tabela de elementos de fixação incluídos).

Passo 2. Preparação da superfície de montagem

Quando o material tiver sido completamente desembalado e inspecionado, será necessário selecionar a área da parede onde se vai instalar o trocador de fraldas. É muito importante ter em conta e respeitar as distâncias de operação sinalizadas na figura inferior que são de 228 mm em ambos os lados do chassis de fixação do trocador de fraldas à parede e com 570 mm da cama do trocador de fraldas quando estiver aberta relativamente



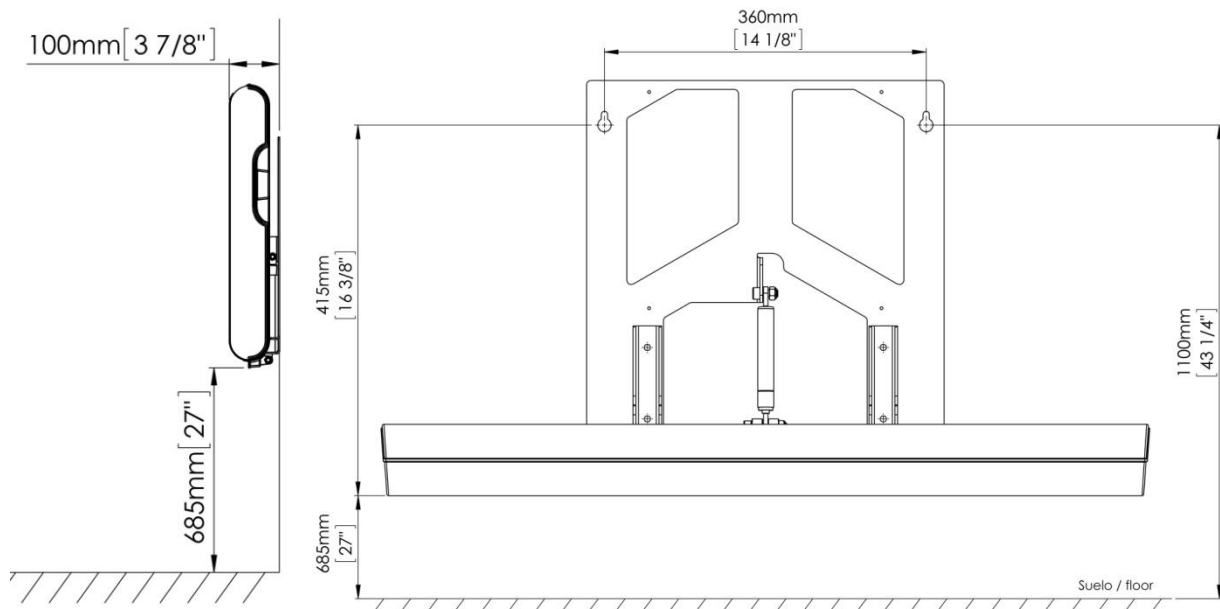
A altura recomendada de instalação é de 800 mm, partindo do solo até à parte mais baixa do trocador de fraldas. O esquema a seguir mostra a que altura se devem realizar os furos para que o trocador de fraldas fique instalado à altura recomendada:



Seguindo o esquema anterior marque em cima da parede os furos superiores da estrutura de fixação do trocador de fraldas com o lápis. É muito importante assegurar que as localizações marcadas com o lápis para os furos de montagem estão no mesmo nível que antes de realizar as perfurações.

Instalação em conformidade com a normativa ADA.

Se for necessário que a instalação cumpra com a normativa ADA (EE. UU), a instalação tem de ser levada a cabo tendo em conta as seguintes cotas de instalação.



Passo 3. Montagem da cama e da estrutura de fixação do trocador de fraldas à parede.

Instalação em paredes de tijolo, alvenaria ou cimento.

Com o berbequim de alvenaria, realize os dois furos de Ø10 mm da parte superior do trocador de fraldas que foram previamente marcados, a uma profundidade mínima de 70 mm.

Limpe o pó dos dois orifícios e introduza as duas buchas de nylon de Ø10 mm nos mesmos.

Aparafuse os dois parafusos de montagem de Ø6,3x70 mm nas buchas colocadas anteriormente, sem chegar ao fundo e deixando um espaço de aproximadamente 5mm entre a cabeça do parafuso e a parede.

Pendure a estrutura de fixação do trocador de fraldas dos dois parafusos colocados previamente, verificando se a unidade está perfeitamente nivelada. Depois de se ter certificado que o trocador de fraldas está perfeitamente nivelado aperte bem os dois parafusos superiores.

Use os quatro orifícios inferiores da estrutura de fixação do trocador de fraldas à parede, como guia para marcar a posição dos quatro furos restantes.

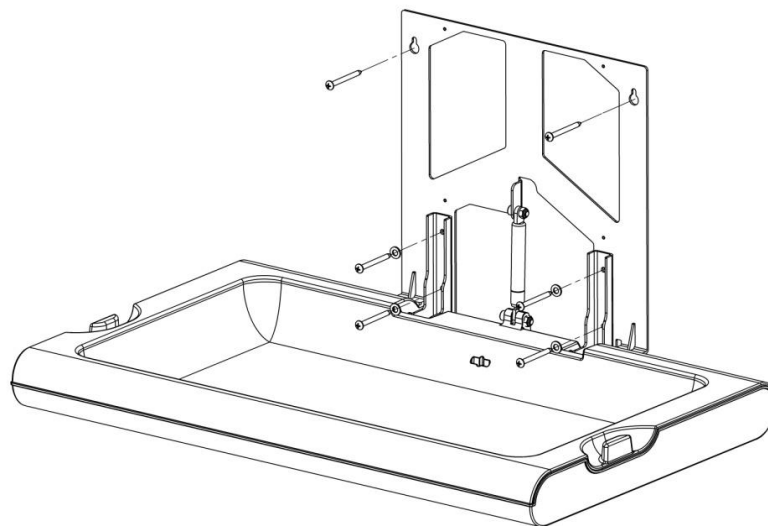
Solte os parafusos superiores e retire o trocador de fraldas.

Usando como referência as marcas realizadas anteriormente, perfure os quatro furos inferiores com a broca ou furador de Ø10mm e a uma profundidade mínima de 70 mm.



Depois de ter concluído as tarefas anteriores, proceda à sua respetiva limpeza interior e coloque as quatro buchas de nylon de Ø10 mm restantes.

Volte a colocar o trocador de fraldas em cima dos dois parafusos superiores e fixe a estrutura à parede com os quatro parafusos Ø6,3x70 mm e as quatro arruelas DIN125 M8 dos furos inferiores, depois aperte bem os dois parafusos superiores. Na figura a seguir mostramos a distribuição dos componentes:



Comprove se os seis parafusos de fixação da unidade à parede foram apertados corretamente e se o trocador de fraldas está fixado à parede de maneira firme.

Instalação na parede de placas de gesso/pladur ou paredes ocas.

Os sistemas de fixação incluídos neste trocador de fraldas não estão aptos para realizar a sua instalação em paredes de placas de gesso/pladur ou paredes ocas.

Para levar a cabo a instalação desta unidade em paredes deste tipo será necessário utilizar ancoragens e instrumentos específicos para fixação em paredes de placas de gesso/ pladur ou paredes ocas.

No que diz respeito à fixação e devido aos problemas apresentados pelas instalações nestes tipos de paredes, recomendamos que a instalação seja realizada por técnicos especialistas nas instalações com estes tipos de paredes. A Mediclinics não se responsabiliza pelas instalações dos seus trocadores de fraldas levadas a cabo em paredes de placas de gesso/ pladur ou paredes ocas.

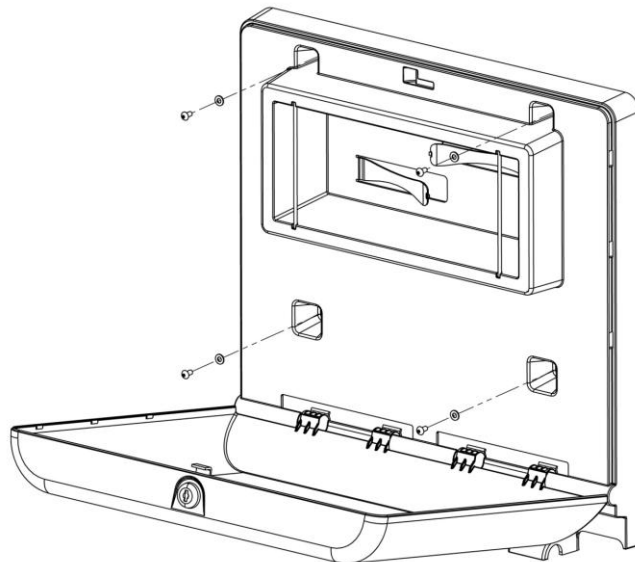
Passo 4. Montagem do dispensador de toalhinhas na estrutura de fixação do trocador de fraldas

Pegue no dispensador de toalhinhas e depois de verificar que não está danificado nem riscado, posicione-o em cima da estrutura metálica, seguindo a sequência de passos indicada a seguir e assegurando assim a sua posição correta com os eixos metálicos



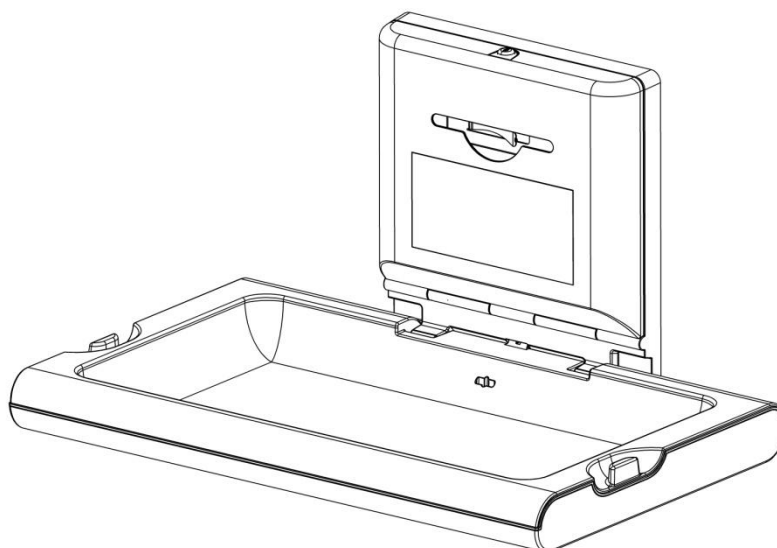
Coloque o dispensador de frente para a estrutura de fixação do trocador de fraldas e alinhe os orifícios de montagem do dispensador.

Fixe o dispensador de toalhinhas na estrutura de fixação do trocador de fraldas com os quatro parafusos M4x8mm e as quatro arruelas lisas DIN125 M4, tal como indicado na figura. Comprove e assegure a sua fixação correta.



Passo 5. Revisão final antes de ser posto em funcionamento

Limpe e desinfete o trocador de fraldas a fundo. É muito importante verificar se a unidade abre e fecha com suavidade e se não se produziu nenhum defeito ou dano durante a instalação do trocador de fraldas. Resumindo, depois de ter concluído a instalação do trocador de fraldas é muito importante verificar se o mesmo está em perfeitas condições para ser utilizado sem problemas.

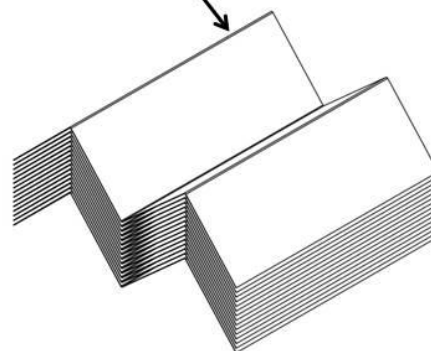
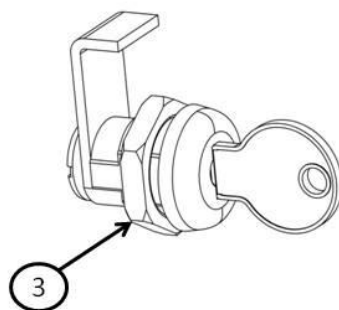
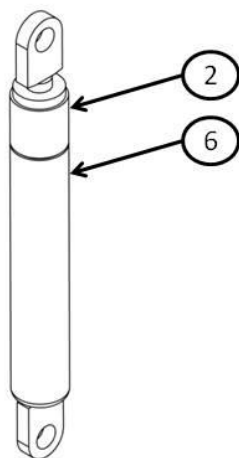
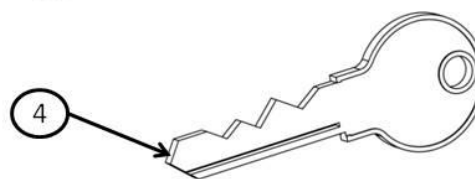




DESMONTAGEM BÁSICA

Lembre-se que qualquer componente adicional ou peça de reposição que possa vir a precisar para este trocador de fraldas deverá ser adquirido unicamente ao fabricante ou a um distribuidor autorizado.

COMPONENTE	Nº	CÓDIGO
Rótulo	1	RC9691020SMD
Amortecedor CP0016H	2	RC9161001SMD
Fechadura + chave	3	RC9483003SMD
Chave	4	RC99065
Lençóis protetores	5	CN0020
Amortecedor CP0016HCS	6	RC9161002SMD

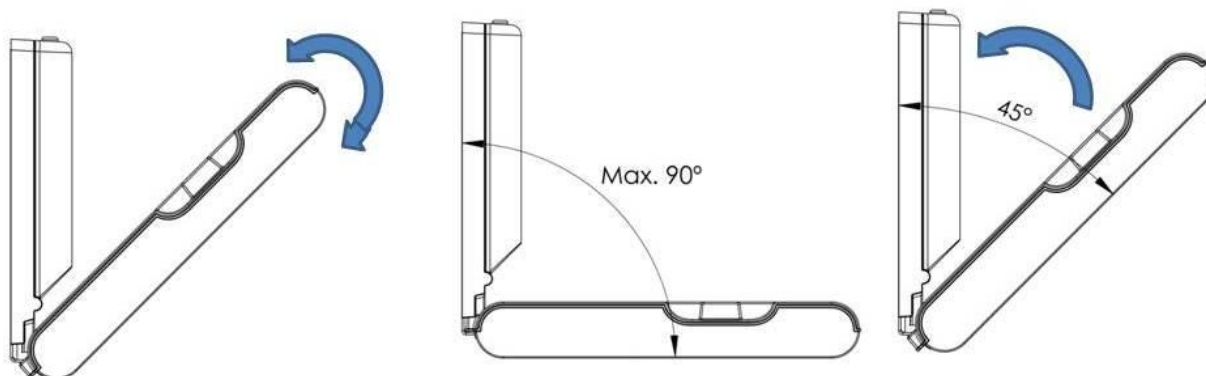


RECOMENDAÇÕES DE MANUTENÇÃO PREVENTIVA E LIMPEZA

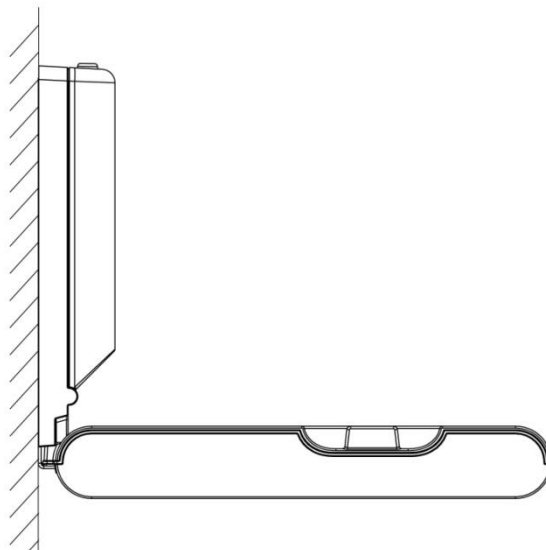
Uma manutenção preventiva adequada e uma limpeza cuidada são elementos básicos para uma utilização ideal, limpa e segura do produto.

Para realizar corretamente a manutenção será necessário seguir os seguintes passos:

- Inspeccione os componentes do trocador de fraldas: assegure-se que não existem gretas, amolgadelas ou qualquer outro sintoma que faça pensar num defeito de produto.
- Inspeccione a abertura do trocador: abra e feche a bandeja, verifique se não abre mais de 90° e que subindo a bandeja depois de passar 45° fecha completamente de maneira automática. Os movimentos devem ser suaves e contínuos, se assim não for, é possível que o amortecedor não esteja a funcionar corretamente.



- Inspeccione a fixação à parede: é um dos pontos mais importantes, certifique-se que continua firmemente fixado e que não há jogo ou movimento apreciável entre a parte fixa do trocador de fraldas e a parede.



- Inspeccione a fixação do dispensador de toalhinhas à estrutura metálica: abra a tampa do dispensador e comprove se os 4 parafusos de fixação estão bem apertados com as suas arruelas correspondentes.



- Inspeccione o rótulo: se não estiver colocado ou estiver deteriorado, se não for legível ou não estiver bem aderido, será necessário colocar um rótulo novo.



Para uma limpeza correta será necessário seguir os seguintes passos:

- Para evitar o contacto com o detergente é aconselhável retirar as toalhinhas do seu alojamento antes de limpar.
- Limpe todas as peças plásticas do trocador de fraldas com um sabão desinfetante.
- No caso do modelo CP0016HCS, evite o contacto do sabão desinfetante com a parte frontal de aço inoxidável, na medida em que este deve ser limpo com um produto de limpeza para aço inoxidável padrão e um pano suave.
- Retire os restos de sabão com um pano seco, certificando-se de que a limpeza foi efetiva e que não ficam restos de sujidade nem de sabão.
- Depois de o trocador de fraldas estar seco volte a colocar as toalhinhas no seu alojamento e feche a tampa frontal com a fechadura.
- Faça uma última inspeção visual para comprovar se o trocador de fraldas está limpo corretamente.
- Deixe o trocador de fraldas na sua posição de fechado.

ADVERTÊNCIAS



Não deixe nunca as crianças sozinhas, sem atenção em cima do trocador de fraldas.



Este trocador de fraldas está desenhado exclusivamente para bebés de até 12 meses de idade e com um peso inferior a 11kg.



Colocar os pacotes e/ou acessórios em cima do trocador de fraldas pode fazer que este se desestabilize.

PRIMA DI INIZIARE

MOLTO IMPORTANTE. CONSERVARE QUESTE ISTRUZIONI PER FUTURE CONSULTAZIONI. LEGGERE ATTENTAMENTE QUALSIASI ISTRUZIONE E CONSIGLIO PRESENTI NEL PRESENTE MANUALE.

ISTRUZIONI DI SICUREZZA

- Il montaggio, la regolazione e la manutenzione di questo fasciatoio sono riservati esclusivamente a un tecnico qualificato. Qualsiasi operazione realizzata su di esso deve essere conforme alla legislazione e alla normativa di sicurezza, sia europea che locale, in vigore. Mediclinics, S.A. declina qualunque responsabilità per danni provocati da montaggio, manutenzione o utilizzo errati del presente fasciatoio.
- È molto importante, una volta montato e messo in funzione, controllarne periodicamente il corretto ancoraggio alla parete e l'assenza di eventuali difetti per evitare danni o lesioni agli utenti. È fondamentale verificare la corretta apertura e chiusura del fasciatoio.
- Qualsiasi componente aggiuntivo o pezzo di ricambio necessario a questo fasciatoio dovrà essere acquistato esclusivamente dal produttore o presso un distributore autorizzato.
- In caso di parti rotte, strappate o mancanti, la presente unità non deve essere utilizzata per alcun motivo.
- Fissare il fasciatoio a una parete in grado di sostenere perfettamente i carichi a cui verrà sottoposto quotidianamente mediante gli strumenti di ancoraggio adeguati al tipo di parete.
- Questo fasciatoio è adatto a un peso massimo consigliato di 11 kg e a bambini fino a 12 mesi d'età, secondo la norma EN 12221-1:2008+A1:2013 Tipo 1. Il fasciatoio è stato testato in modo soddisfacente per 1 ora con un carico di 50 kg, secondo il punto 5.7 della norma EN 12221-2:2008+A1:2013. Un peso eccessivo può creare situazioni di pericolo o di instabilità per il bebè.
- Qualsiasi gancio di montaggio e ancoraggio a parete deve essere sempre stretto correttamente e controllato in modo regolare al fine di verificarne il corretto fissaggio.
- Per evitare il rischio di incendio dell'unità, montare il fasciatoio lontano da fonti di calore o fiamme libere.
- In caso di atti vandalici, smontarlo dal muro e ispezionare minuziosamente l'unità e la parete in cui è montato per risolvere qualsiasi problema che possa causare un incidente.
- Per una maggior comodità e sicurezza, sul fasciatoio devono essere sempre disponibili dei lenzuolini igienici. Inoltre, è necessario pulire a fondo l'unità con cadenza quotidiana per ridurre al minimo la diffusione di malattie infettive.
- Non lasciare mai il bebè da solo o senza sorveglianza sul fasciatoio.
- Il bebè deve essere posizionato sempre al centro dell'unità.
- Il fasciatoio è stato progettato per essere usato senza cuscino: non utilizzare cuscini o altri elementi che possano modificare la posizione del bambino.

ISTRUZIONI DI MONTAGGIO

Strumenti necessari

Per il montaggio del fasciatoio saranno necessari i seguenti strumenti:

	Un metro, per installare il fasciatoio all'altezza e alla distanza adeguate
	Un cacciavite a stella, per avvitare gli elementi di fissaggio dell'unità
	Una livella, per porre il fasciatoio in posizione completamente orizzontale rispetto al pavimento
	Una matita, per tracciare i segni di installazione pertinenti
	Un trapano, per realizzare i fori di montaggio necessari
	1 punta di trapano per muratura (punta speciale per pareti di mattoni, pietra o cemento con punta in widia) da Ø 10 mm.

Elementi di fissaggio in dotazione

Con il fasciatoio vengono forniti i seguenti elementi di fissaggio:

	6 viti autofilettanti a testa Phillips (DIN 7981/C A2 da Ø6,3x70 mm) per assicurare il fasciatoio alla parete
	6 stop in nylon da Ø10mm da inserire nei fori di installazione del fasciatoio
	4 rondelle piatte (DIN125 M8 A2) da montare sotto alla struttura metallica con le quattro viti autofilettanti a testa Phillips da Ø6,3x70 mm
	4 viti a testa Phillips senza punta (DIN7985 A2 M4x8 mm) per fissare il dispenser dei lenzuolini alla struttura metallica della parete
	4 rondelle piatte (DIN125 M4 A2) da montare insieme alle quattro viti a testa Phillips senza punta (M4x8 mm) per fissare il dispenser dei lenzuolini

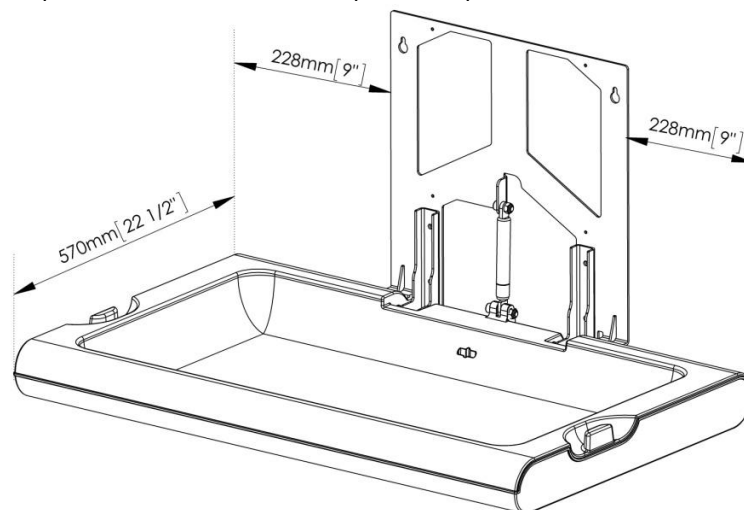
1° passaggio. Verifica del materiale

È fondamentale ispezionare visivamente la parte esterna dell'imballaggio del fasciatoio per verificare che non abbia subito alcun tipo di danno durante il trasporto e la manipolazione. Qualora l'imballaggio risulti danneggiato, è necessario controllare visivamente anche il fasciatoio per escludere eventuali danni allo stesso. **IN CASO DI GUASTI, IL FASCIATOIO NON DEVE ESSERE MONTATO PER NESSUN MOTIVO.**

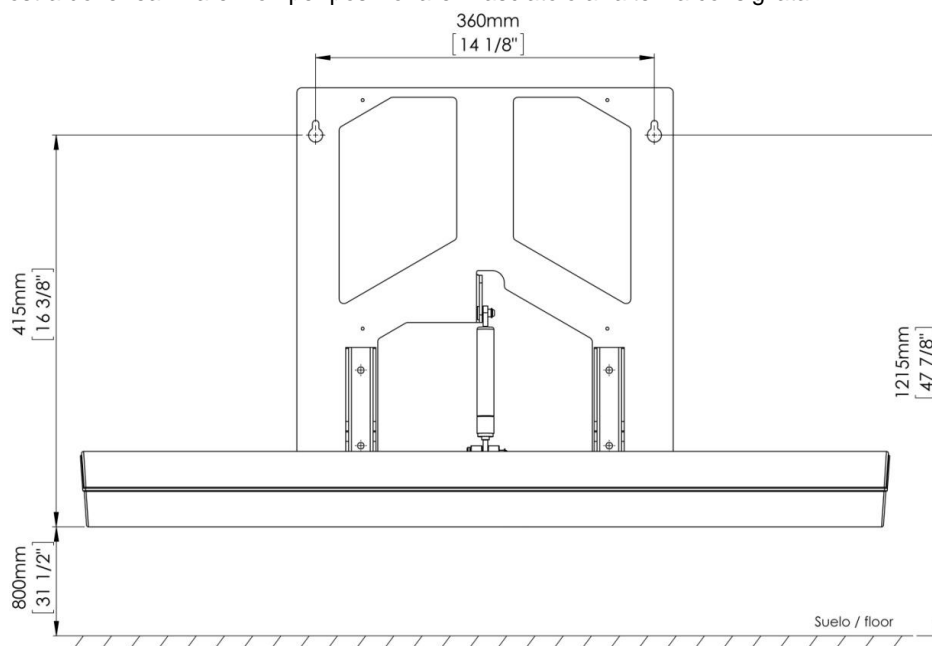
Estrarre l'intero materiale dalla confezione e verificare la presenza di tutti gli elementi di montaggio (lettino con struttura di montaggio a parete e dispenser di lenzuolini igienici) e di tutti i componenti della viteria (vedere la tabella degli elementi di fissaggio forniti).

2° passaggio. Preparazione della superficie di montaggio

Dopo aver disimballato e ispezionato il materiale, selezionare l'area della parete su cui montare il fasciatoio. È fondamentale tenere in considerazione e rispettare le distanze di montaggio indicate nella figura inferiore, che sono di 228 mm dalla parete a entrambi i lati del telaio di fissaggio del fasciatoio, e di 570 mm dalla parete rispetto al lettino del fasciatoio quando è aperto.



L'altezza di montaggio consigliata è di 800 mm da terra fino alla parte più bassa del fasciatoio. Lo schema seguente mostra dove realizzare i fori per posizionare il fasciatoio all'altezza consigliata:

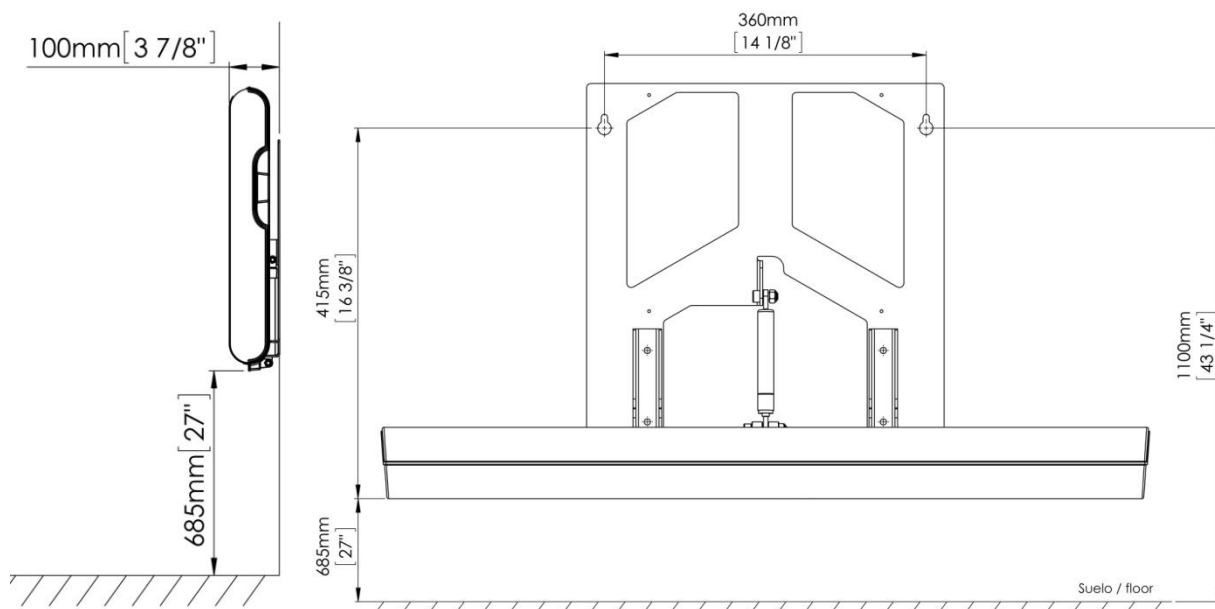




In base al disegno precedente tracciare a matita, sulla parete, i punti in cui realizzare i due fori superiori della struttura di fissaggio del fasciatoio. Prima di trapanare, è fondamentale verificare che i punti dei fori di montaggio tracciati a matita si trovino alla stessa altezza.

Montaggio secondo la normativa ADA.

Se il montaggio deve essere conforme alla normativa ADA (U.S.A.), è necessario effettuarlo tenendo in considerazione i seguenti livelli di installazione.



3° passaggio. Montaggio del lettino e della struttura di ancoraggio del fasciatoio alla parete

Montaggio su parete di mattoni, pietra o cemento.

Con la punta di trapano per muratura, realizzare i due fori da $\varnothing 10$ mm della parte superiore del fasciatoio tracciati precedentemente a una profondità minima di 70 mm.

Togliere la polvere dai fori e inserire due degli stop di nylon da $\varnothing 10$ mm.

Avvitare due delle viti di montaggio da $\varnothing 6,3 \times 70$ mm nei due stop già inseriti senza arrivare in fondo e lasciando uno spazio di circa 5 mm tra la testa della vite e la parete.

Appendere la struttura di sostegno del fasciatoio dalle due viti collocate precedentemente, verificando che l'unità sia perfettamente livellata. Una volta controllato quanto detto, stringere a fondo le due viti superiori.

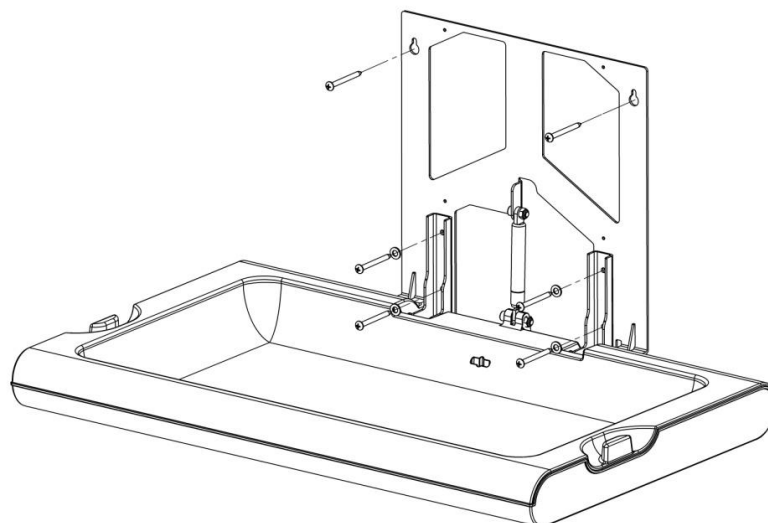
Per segnare la posizione dei quattro fori restanti, usare come riferimento i quattro fori inferiori della struttura di sostegno del fasciatoio alla parete.

Allentare le viti superiori e togliere il fasciatoio.

Prendendo come riferimento i segni realizzati in precedenza, trapanare i quattro fori inferiori con la punta da $\varnothing 10$ mm e a una profondità minima di 70 mm.

Al termine di questa operazione, pulire i fori e inserire i quattro stop di nylon restanti da $\varnothing 10$ mm.

Appoggiare di nuovo il fasciatoio sulle due viti superiori e fissare la struttura alla parete con le quattro viti Ø6,3x70 mm e le quattro rondelle DIN125 M8 dei fori inferiori, quindi stringere a fondo le due viti superiori. Nella figura seguente viene mostrata la distribuzione dei componenti:



Verificare che le sei viti di fissaggio a parete dell'unità siano state avvitate in modo corretto e che il fasciatoio sia assicurato saldamente al muro.

Montaggio su pareti in cartongesso/pladur o su pareti vuote.

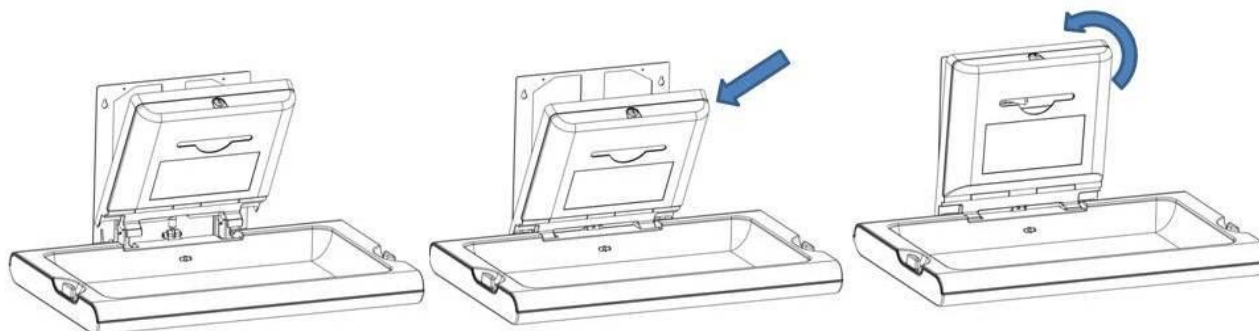
I sistemi di ancoraggio forniti con questo fasciatoio non sono adatti al montaggio su pareti in cartongesso/pladur o su pareti vuote.

Per montare la presente unità su pareti di questo tipo, dovranno essere utilizzati ancoraggi e strumenti di sostegno specifici per pareti in cartongesso/pladur o per pareti vuote.

Per le problematiche inerenti l'ancoraggio su questo tipo di pareti, si consiglia di far effettuare il montaggio del fasciatoio esclusivamente a tecnici specializzati. Mediclinics declina qualsiasi responsabilità relativa al montaggio dei propri fasciatoi su pareti in cartongesso/pladur o su pareti vuote.

4° passaggio. Montaggio del dispenser di lenzuolini sulla struttura di sostegno del fasciatoio

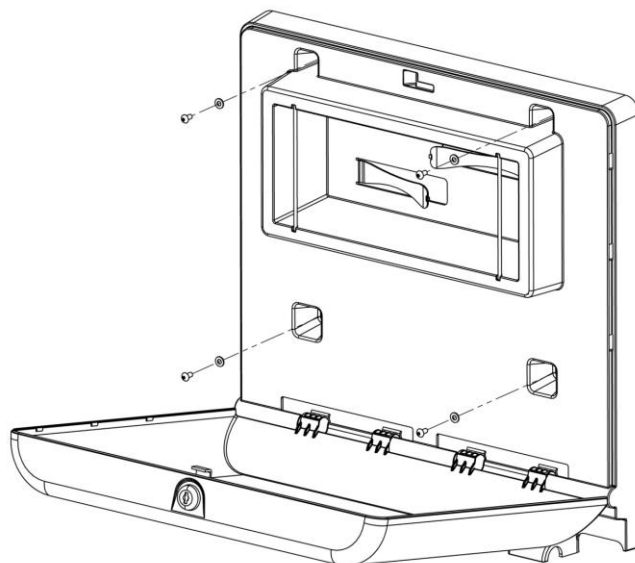
Dopo aver verificato che il dispenser di lenzuolini non sia danneggiato né graffiato, collocarlo sulla struttura metallica in base alla sequenza di passaggi indicata di seguito e assicurandone il corretto posizionamento con gli assi metallici.





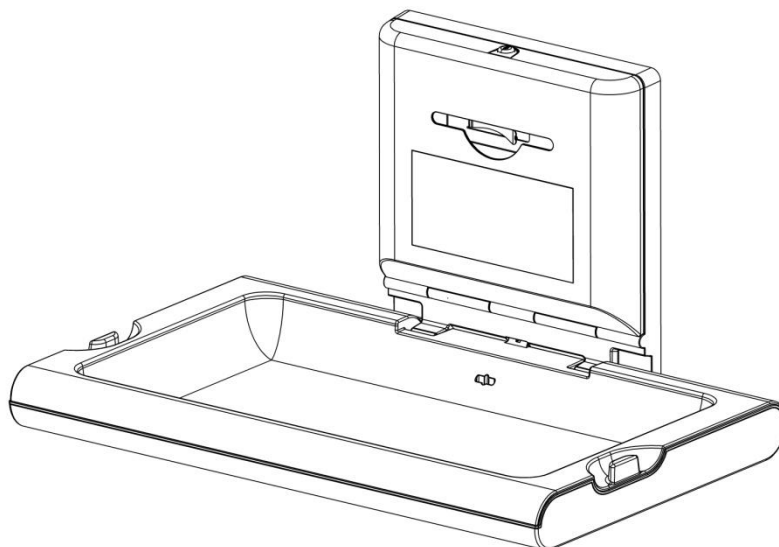
Sovrapporre il dispenser alla struttura di sostegno del fasciatoio e allineare i relativi fori di montaggio.

Fissare il dispenser di lenzuolini alla struttura di sostegno del fasciatoio mediante le quattro viti M4x8mm e le quattro rondelle piatte DIN125 M4, come mostrato in figura. Verificarne attentamente il corretto ancoraggio.



5° passaggio. Revisione finale prima della messa in funzione

Pulire e disinfettare a fondo il fasciatoio. È molto importante controllare che l'unità si apra e si chiuda dolcemente e che, durante il montaggio, non si sia verificato alcun danno. In sintesi, al termine del montaggio è fondamentale verificare che il fasciatoio sia in perfetto stato per essere utilizzato senza problemi.



SEZIONE FONDAMENTALE

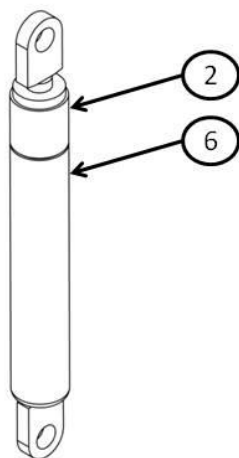
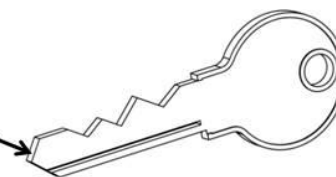
Qualsiasi componente aggiuntivo o pezzo di ricambio necessario al presente fascicolo dovrà essere acquistato esclusivamente dal produttore o presso un distributore autorizzato.

COMPONENTE	N°	CODICE
Etichetta	1	RC9691020SMD
Ammortizzatore CP0016H	2	RC9161001SMD
Serratura + chiave	3	RC9483003SMD
Chiave	4	RC99065
Lenzuolini di protezione	5	CN0020
Ammortizzatore CP0016HCS	6	RC9161002SMD



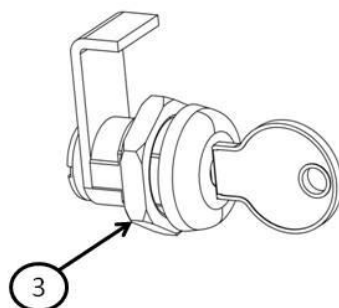
1

4



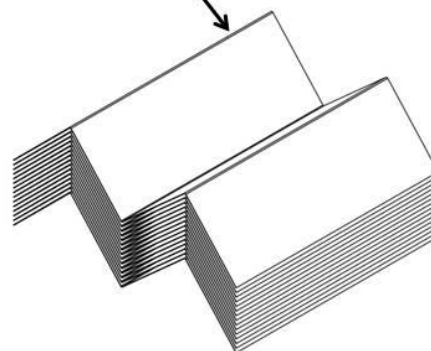
2

6



3

5

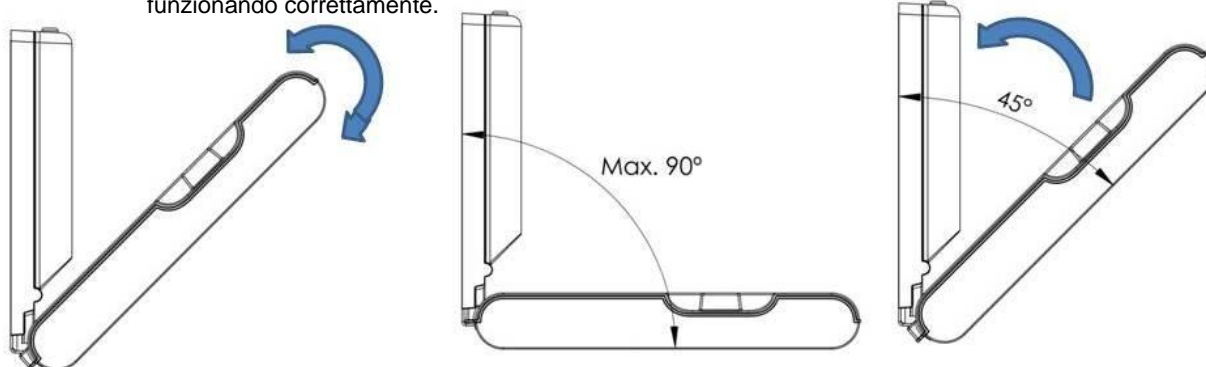


CONSIGLI PER LA MANUTENZIONE PREVENTIVA E LA PULIZIA

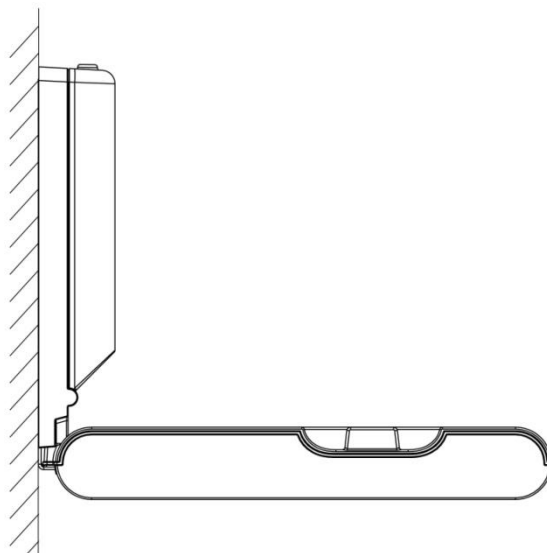
Per un uso idoneo, igienico e sicuro del prodotto è fondamentale effettuare un'adeguata manutenzione e un'accurata pulizia.

Per un corretta manutenzione, si devono effettuare le seguenti operazioni:

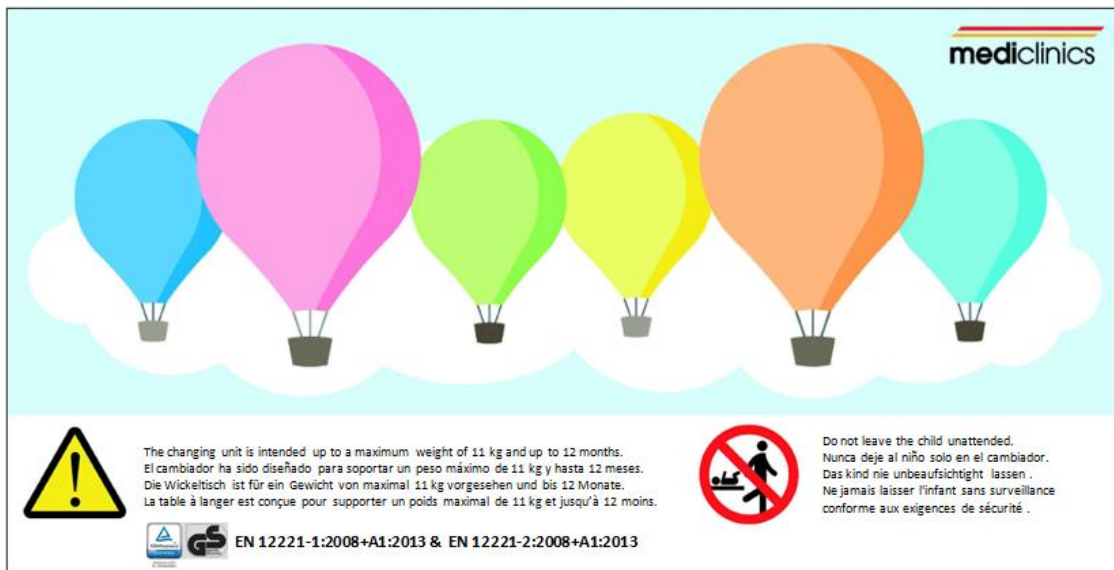
- Controllare i componenti del fasciatoio: verificare che non ci siano incrinature, ammaccature o qualsiasi altro indizio di difetto nel prodotto.
- Ispezionare l'apertura del fasciatoio nel modo seguente: aprire e chiudere il lettino verificando che l'angolo di apertura non superi i 90° e che, durante la chiusura, il lettino si richiuda completamente e in modo automatico una volta superato un angolo di 45° gradi. I movimenti devono essere fluidi e continui, altrimenti c'è la possibilità che l'ammortizzatore non stia funzionando correttamente.



- Esaminare l'ancoraggio alla parete perché è uno dei punti più importanti: verificare che sia sempre saldo e che non ci sia gioco o movimento apprezzabile tra la parte fissa del fasciatoio e la parete.



- Ispezionare il fissaggio del dispenser di lenzuolini alla struttura metallica: aprire il coperchio del dispenser verificando che le 4 viti di sostegno siano ben avvitate insieme alle relative rondelle.
- Controllare l'etichetta: se questa è assente, deteriorata, illeggibile o non aderisce correttamente, è necessario attaccarne una nuova.



Per un corretta pulizia, si devono effettuare le seguenti operazioni:

- Per evitare il contatto con il detergente, prima della pulizia si consiglia di togliere i lenzuolini dalla propria sede.
- Pulire tutte le parti in plastica del fasciatoio con un sapone disinfettante.
- Per quanto riguarda il modello CP0016HCS, evitare che il disinfettante venga a il contatto con la parte frontale in acciaio inox che, invece, deve essere pulita con un apposito detergente e un panno morbido.
- Rimuovere i residui di sapone con un panno asciutto, verificando che la pulizia sia stata realizzata in modo corretto e non siano rimaste tracce di sporcizia o di detergente.
- Una volta asciugato il fasciatoio, rimettere a posto i lenzuolini e chiudere a chiave il coperchio frontale.
- Effettuare un'ultima ispezione visiva per controllare che il fasciatoio sia completamente pulito.
- Quindi, lasciarlo in posizione chiusa.

AVVERTENZE



Non lasciare mai il bebè da solo o senza sorveglianza sul fasciatoio.



Questa unità è stata progettata esclusivamente per bebè fino a 12 mesi di età e con un peso inferiore agli 11 kg.



Per mantenere la stabilità del fasciatoio, evitare di appoggiare pacchi e/o accessori sullo stesso.

ПЕРЕД НАЧАЛОМ РАБОТЫ

ВАЖНОЕ ЗАМЕЧАНИЕ. СОХРАНИТЕ ЭТИ ИНСТРУКЦИИ ДЛЯ ДАЛЬНЕЙШЕГО ИСПОЛЬЗОВАНИЯ. ВНИМАТЕЛЬНО ПРОЧТИТЕ И ПРИМИТЕ ВО ВНИМАНИЕ ВСЕ ИНСТРУКЦИИ И РЕКОМЕНДАЦИИ, ПРИВЕДЕННЫЕ В ДАННОМ РУКОВОДСТВЕ.

ПРАВИЛА БЕЗОПАСНОСТИ

- Работы по установке, регулировке и обслуживанию данного пеленального стола могут осуществлять только квалифицированные специалисты. Все осуществляемые с ним действия должны соблюдать действующие в данный момент законы и правила техники безопасности, как европейские, так и местные. Mediclinics, S.A. не несет ответственности за ущерб, возникший в результате неправильной установки, плохого обслуживания или неправильного использования данного пеленального стола.
- После установки и ввода в эксплуатацию данного пеленального стола необходимо производить периодические проверки с целью убедиться в прочности его крепления к стене и отсутствии неполадок, которые могли бы нанести какой-либо вред пользователям. Очень важно проверять, что пеленальный стол открывается и закрывается должным образом.
- Любые дополнительные компоненты или запасные части, необходимые для данного пеленального стола, должны приобретаться исключительно у производителя или авторизованного поставщика.
- Ни в коем случае нельзя использовать пеленальный стол, если есть признаки того, что какая-либо из его частей сломана, разорвана или потеряна.
- Пеленальный стол должен быть прикреплен к стене, способной без проблем выдержать нагрузки, которым будет подвергаться ежедневно. При этом следует использовать крепежные приспособления, наиболее подходящие для выбранного типа стены.
- Максимальный общий вес, рекомендуемый для данного пеленального стола, составляет 11 кг при возрасте детей до 12 месяцев, согласно стандарту EN 12221-1:2008+A1:2013 Тип 1. Пеленальный стол был успешно протестирован нагрузкой в 50 кг в течение 1 часа, что соответствует требованиям п. 5.7 стандарта EN 12221-2:2008+A1:2013. Чрезмерный вес может создавать для ребенка опасные или нестабильные ситуации.
- Все монтажные соединения и крепления к стене всегда должны быть надлежащим образом затянуты, при этом необходимо проводить регулярные проверки их состояния.
- Для избежания риска возникновения пожара пеленальный стол необходимо установить вдали от источников тепла или открытого огня.
- Если пеленальный стол подвергается акту вандализма, необходимо снять его со стены и провести тщательную проверку самого устройства и стены, на которую оно крепится, с целью обнаружения и устранения любых проблем, которые в дальнейшем могут привести к несчастным случаям.
- Для большего удобства и безопасности в пеленальном столе всегда должны находиться гигиенические пеленки, а сам он должен подвергаться ежедневной тщательной очистке, чтобы свести к минимуму распространение инфекционных заболеваний.
- Ни в коем случае нельзя оставлять ребенка без присмотра, пока он находится на пеленальном столе.
- Ребенка необходимо всегда помещать в центре пеленального стола.
- Пеленальный стол предназначен к использованию без подушки. Просьба не использовать подушку или какой-либо другой предмет, который может повлиять на положение ребенка на пеленальном столе.

ИНСТРУКЦИИ ПО СБОРКЕ

Необходимые инструменты

Для установки пеленального стола понадобятся следующие инструменты:

	Метрическая лента — для установки пеленального стола на нужной высоте и расстоянии.
 	Отвертка с крестовым наконечником — для завинчивания крепежных элементов пеленального стола.
	Карандаш — для выполнения нужных для установки отметок.
	Дрель — для реализации всех требуемых для установки отверстий.
	1 сверло для каменной кладки (специальное сверло для кирпичных стен, каменной кладки или цемента с наконечником из карбида вольфрама) Ø 10 мм.

Крепежные элементы в комплекте

В комплекте с пеленальным столом поставляются следующие крепежные элементы:

	Шесть самонарезающих винтов с головкой Philips (DIN 7981/C A2, Ø6,3x70 мм) для крепления пеленального стола к стене
	Шесть нейлоновых дюбелей Ø10 мм для введения в отверстия для установки пеленального стола
	Четыре плоских шайбы (DIN125 M8 A2), которые устанавливаются вместе с четырьмя самонарезающими винтами с головкой Philips Ø6,3x70 мм внизу металлической конструкции
	Четыре винта с головкой Philips и плоским концом (DIN7985 A2 M4x8 мм) для крепления диспенсера для пеленок к металлической структуре стены
	Четыре плоских шайбы (DIN125 M4 A2), которые устанавливаются вместе с четырьмя винтами с головкой Philips и плоским концом (M4x8 мм) для крепления диспенсера для пеленок

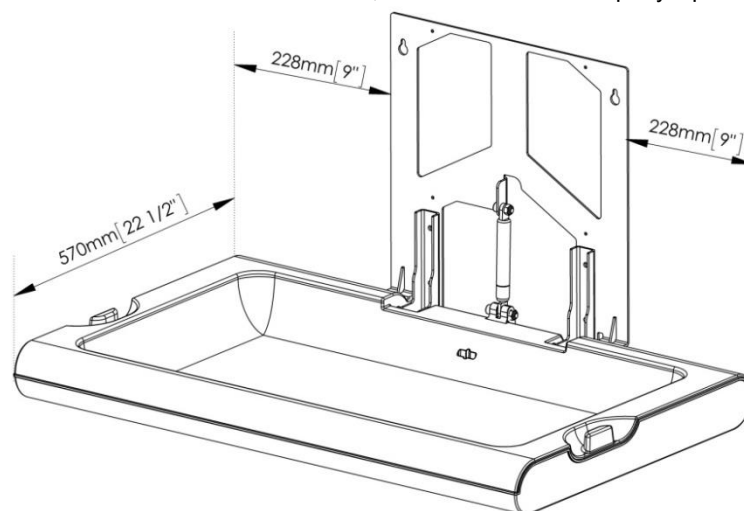
Шаг 1. Осмотр материалов

Очень важно произвести визуальный осмотр внешнего состояния упаковки пеленального стола, чтобы убедиться, что он не получил никаких повреждений при транспортировке и перемещении. Если наблюдается повреждение упаковки, необходимо тщательно осмотреть пеленальный стол на предмет наличия неисправностей. **НИ В КОЕМ СЛУЧАЕ НЕ ПРОИЗВОДИТЕ УСТАНОВКУ ПЕЛЕНАЛЬНОГО СТОЛА, ЕСЛИ НАБЛЮДАЮТСЯ КАКИЕ-ЛИБО ПОВРЕЖДЕНИЯ.**

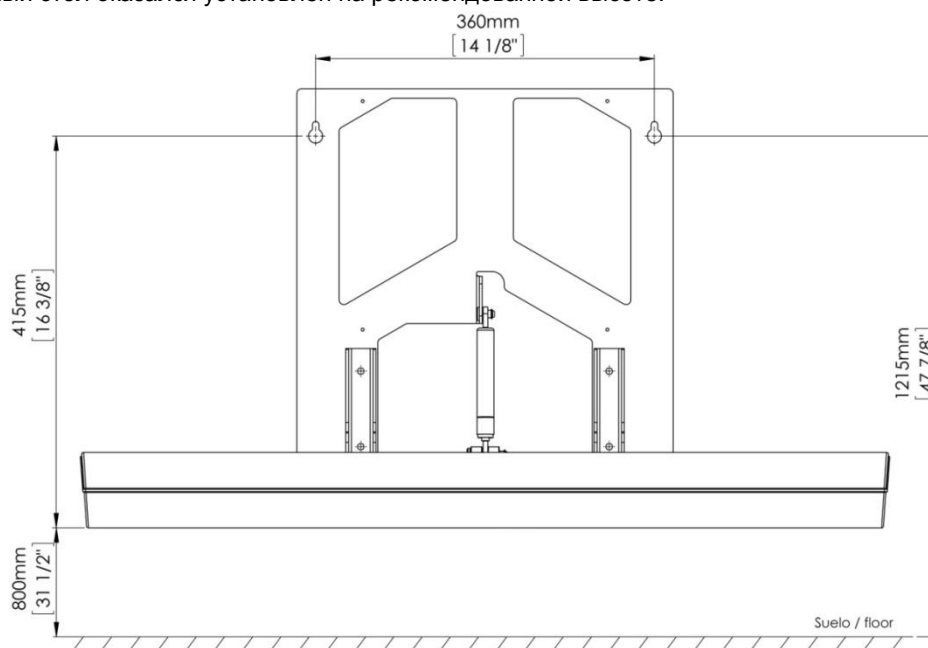
Достаньте все материалы из упаковки и проверьте наличие всех компонентов, необходимых для монтажа (кровать со структурой для крепления к стене и диспенсер для гигиенических пеленок), и крепежных приспособлений (см. таблицу крепежных элементов, поставляемых в комплекте).

Шаг 2. Подготовка поверхности для монтажа

После распаковывания и осмотра материала необходимо определить участок стены, на котором будет установлен пеленальный стол. Очень важно иметь в виду и соблюдать указанные на нижеследующем рисунке эксплуатационные расстояния: 228 мм с обеих сторон от рамы крепления пеленального стола к стене и 570 мм от стены, что составляет ширину кровати в открытом положении.



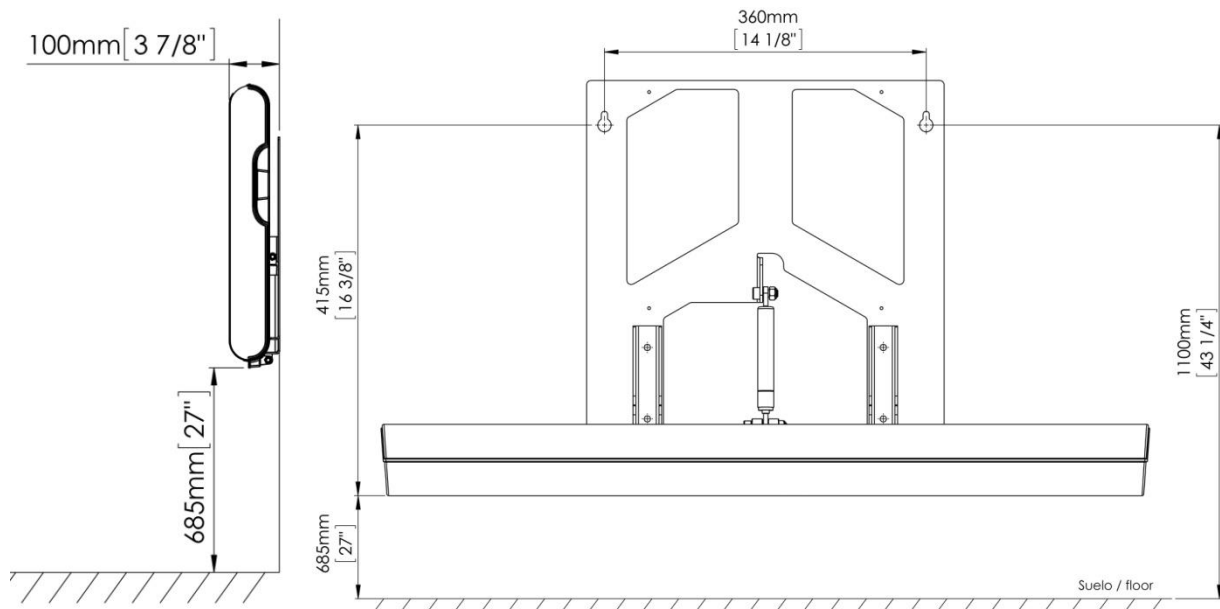
Рекомендованная высота установки — 800 мм от пола до самой нижней части пеленального стола. Следующий рисунок показывает, на какой высоте должны быть сделаны отверстия, чтобы пеленальный стол оказался установлен на рекомендованной высоте:



Следуя предыдущему рисунку, поставьте карандашом на стене пометки для двух верхних отверстий для крепежной структуры пеленального стола. До начала сверления отверстий очень важно убедиться в том, что поставленные карандашом пометки находятся на одном уровне.

Установка согласно стандартам ADA.

Если сборка должна соответствовать стандартам ADA (США), то при ее выполнении необходимо иметь в виду следующие стандарты высоты установки.



Шаг 3. Сборка кровати и структуры крепления пеленального стола к стене.

Крепление к стене из кирпича, каменной кладки или цемента.

При помощи сверла для каменной кладки выполните два предварительно помеченных отверстия $\varnothing 10$ мм и глубиной не менее 70 мм в верхней части пеленального стола.

Очистите отверстия от пыли и введите в них нейлоновые дюбели $\varnothing 10$ мм.

Закрутите два монтажных винта $\varnothing 6,3 \times 70$ мм в установленные ранее дюбели, оставив зазор около 5 мм между головкой винта и стеной.

Повесьте крепежную структуру пеленального стола на установленные ранее винты и убедитесь, что устройство висит совершенно ровно. Только убедившись, что пеленальный стол идеально выровнен, полностью закрутите два верхних винта.

Используйте четыре нижних отверстия крепежной структуры стола в качестве указателей для отметки мест для сверления четырех оставшихся отверстий.

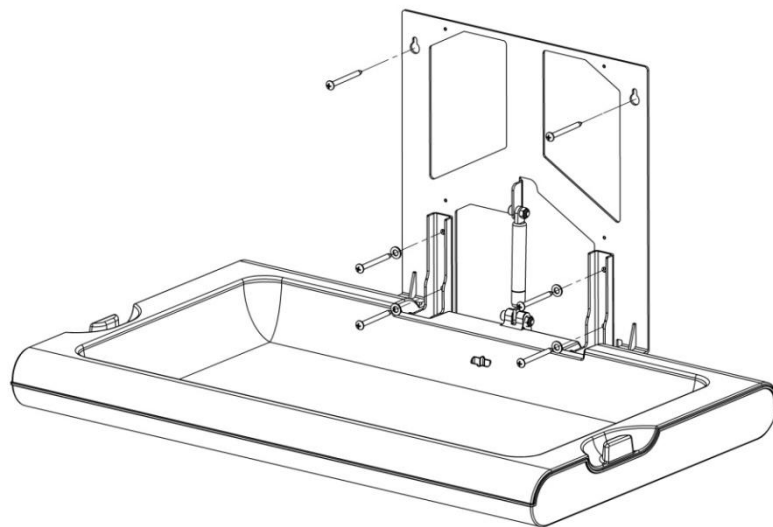
Ослабьте верхние винты и снимите стол.

Ориентируясь на поставленные ранее отметки, просверлите четыре нижних отверстия при помощи сверла $\varnothing 10$ мм и на глубину не менее 70 мм.



Затем отчистите отверстия изнутри и введите четыре оставшихся нейлоновых дюбеля $\varnothing 10$ мм.

Снова повесьте пеленальный стол на два верхних винта и прикрепите структуру к стене, введя четыре винта $\varnothing 6,3 \times 70$ мм с четырьмя шайбами DIN125 M8 в нижние отверстия, а затем плотно затяните два верхних винта. На следующем рисунке показано размещение компонентов:



Проверьте, что все шесть винтов крепления устройства к стене должным образом закручены и пеленальный стол надежно держится на стене.

Крепление к стене из гипсокартона или полых плит.

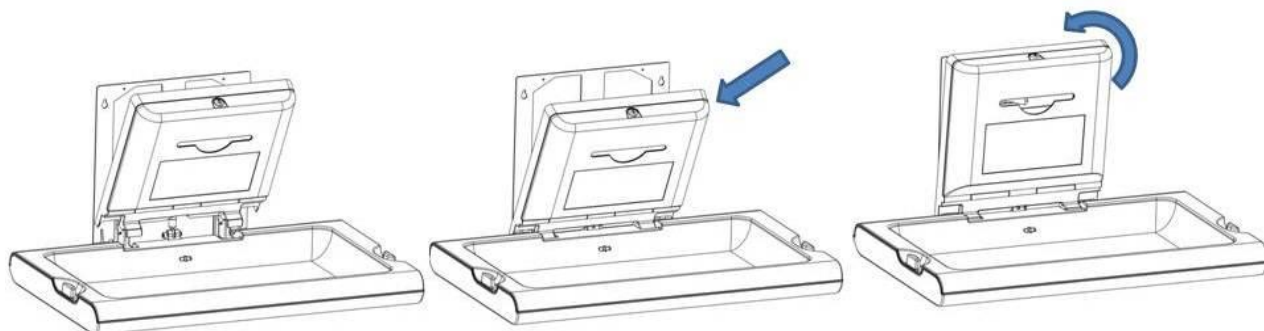
Поставляемая с данным пеленальным столом система крепления не подходит для стен из гипсокартона или полых плит.

Для выполнения установки данного устройства на стены подобного типа необходимо использовать специальные крепления и крепежные приспособления для стен из гипсокартона или полых плит.

В силу проблем, возникающих с креплениями при установке на стены данного типа, рекомендуется, чтобы работы по монтажу производились техническими экспертами, специализирующимися на установке на стены подобного типа. Mediclinics не несет ответственности за установку произведенных компанией пеленальных столов на стены из гипсокартона или полых плит.

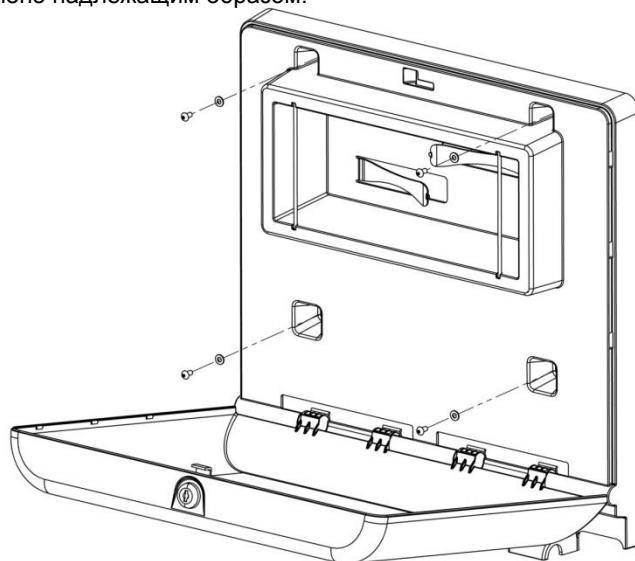
Шаг 4. Установка диспенсера для пеленок на систему крепления пеленального стола

Удостоверьтесь в том, что диспенсер для пеленок не имеет повреждений или царапин, и поместите его поверх металлической структуры, следуя указанной далее последовательности действий и обеспечивая его правильное положение при помощи металлических осей



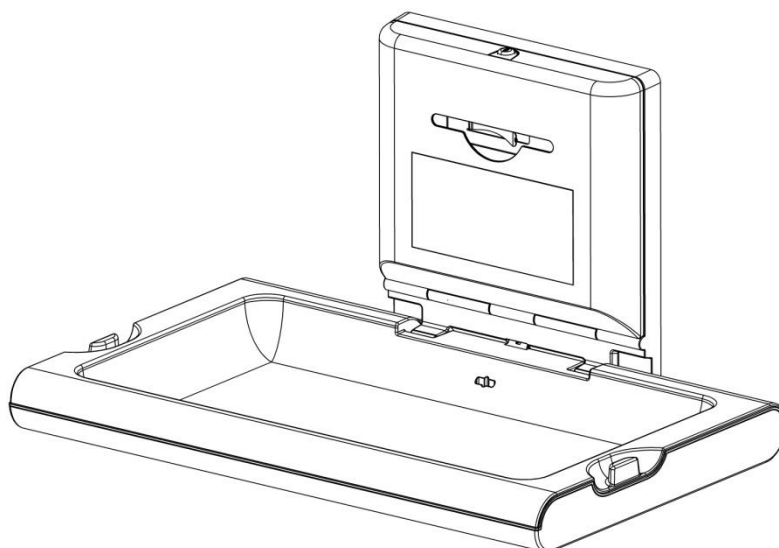
Совместите диспенсер с системой крепления стола и выровняйте монтажные отверстия диспенсера.

Закрепите диспенсер для пеленок на крепежной системе пеленального стола посредством четырех винтов M4x8 мм и четырех плоских шайб DIN125 M4, как показано на рисунке. Убедитесь в том, что крепление выполнено надлежащим образом.



Шаг 5. Заключительная проверка перед вводом в эксплуатацию

Очистите и тщательно продезинфицируйте пеленальный стол. Очень важно убедиться в том, что устройство плавно открывается и закрывается, а во время его установки не возникло никаких повреждений. Таким образом, по завершении установки пеленального стола очень важно убедиться в том, что он находится в превосходном состоянии и может быть использован без проблем.



БАЗОВАЯ ДЕТАЛИРОВКА

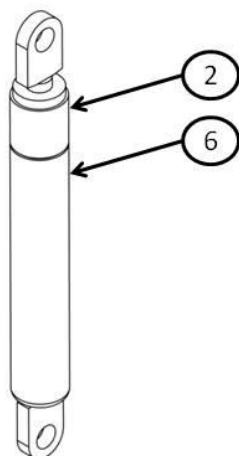
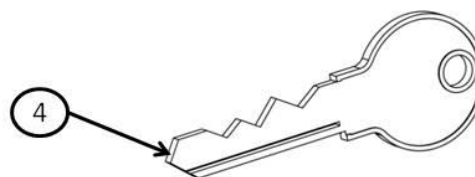
Обратите внимание на то, что любые дополнительные компоненты или запасные части, необходимые для данного пеленального стола, должны приобретаться исключительно у производителя или авторизованного поставщика.

КОМПОНЕНТ	№	КОД
Этикетка	1	RC9691020SMD
Амортизатор CP0016H	2	RC9161001SMD
Замок + ключ	3	RC9483003SMD
Ключ	4	RC99065
Защитные простыни	5	CN0020
Амортизатор CP0016HCS	6	RC9161002SMD



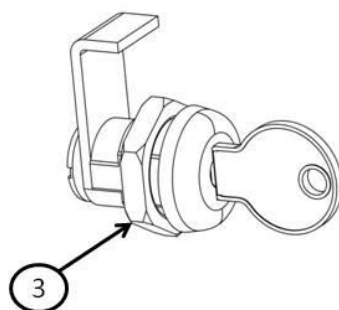
1

4



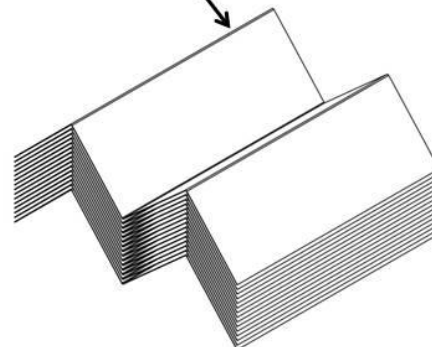
2

6



3

5

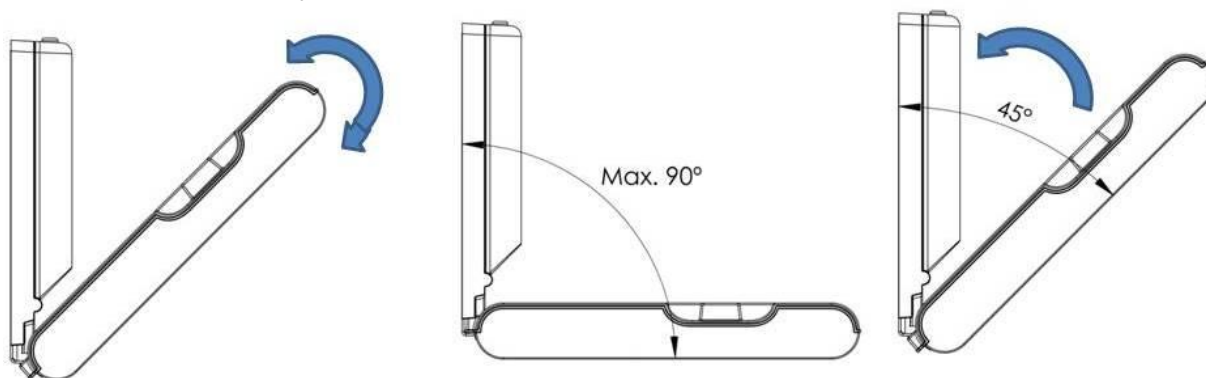


РЕКОМЕНДАЦИИ ПО ПРОФИЛАКТИЧЕСКОМУ ОБСЛУЖИВАНИЮ И ОЧИСТКЕ

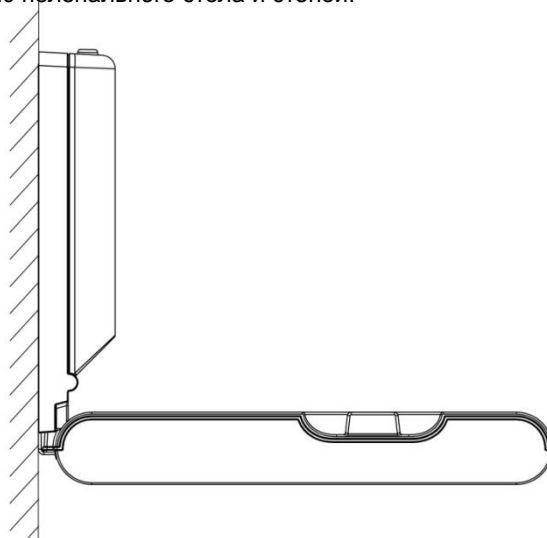
Соответствующее профилактическое обслуживание и тщательная очистка имеют важнейшее значение для эффективного, гигиеничного и безопасного использования изделия.

Для обеспечения надлежащего технического обслуживания необходимо выполнять следующие шаги:

- Произведите осмотр компонентов пеленального стола: убедитесь в том, что нет трещин, вмятин или любых других признаков возможных повреждений изделия.
- Проверьте открытие стола: откройте и закройте лоток, убедитесь в том, что угол открытия не превышает 90°, а при закрытии, после прохождения угла в 45°, он полностью закрывается автоматическим образом. Движение должно быть плавным и непрерывным, в противном случае возможно, что амортизатор не работает должным образом.



- Произведите проверку крепления к стене: это один из важнейших аспектов, убедитесь в том, что изделие надежно закреплено и нет значимого люфта или движения между фиксированной частью пеленального стола и стеной.



- Произведите проверку крепления диспенсера для пеленок к металлической структуре: откройте крышку диспенсера и удостоверьтесь в том, что все 4 крепежных винта надежно затянуты с их соответствующими шайбами.



- Проверьте этикетку: если она отсутствует, повреждена, нечитаема или плохо приклеена, поместите вместо нее новую.



Для обеспечения надлежащей очистки необходимо выполнять следующие шаги:

- Для избежания контакта с моющим средством желательно убирать пеленки с места их хранения до начала уборки.
- Очистите все пластиковые части пеленального стола при помощи дезинфицирующего мыла.
- В случае использования модели SP0016HCS, избегайте контакта дезинфицирующего мыла с поверхностью из нержавеющей стали, которую необходимо очищать посредством стандартного очистителя для нержавеющей стали и мягкой ткани.
- Удалите остатки мыла сухой тканью и удостоверьтесь в эффективности произведенной уборки и том, что нет никаких остатков грязи или мыла.
- По высыхании пеленального стола положите пеленки обратно и закройте переднюю крышку на ключ.
- Произведите последний визуальный осмотр, чтобы убедиться в надлежащей чистоте пеленального стола.
- Оставьте пеленальный стол в закрытом состоянии.

ПРЕДОСТЕРЕЖЕНИЯ



Никогда не оставляйте ребенка без внимания на пеленальном столе.



Данный пеленальный стол предназначен исключительно для детей до 12 месяцев, чей вес не превышает 11 кг.



Помещение пакетов и/или принадлежностей поверх пеленального стола может привести к его дестабилизации.

قبل أن تبدأ

مهم جدًا. يرجى الاحتفاظ بهذه الإرشادات للرجوع إليها في المستقبل. اقرأ بعناية واهتم بجميع وكل واحدة من التعليمات والتوصيات المبينة في هذا الدليل.

إرشادات السلامة

- يتم تركيب سرير تغيير الحفاضات وضبطه والقيام بصيانتته فقط من خلال خبير فني مؤهل لذلك. ويجب أن تتماشى جميع العمليات التي تجرى عليه مع القوانين وأنظمة السلامة -سواء الأوروبية أو المحلية- المعمول بها في الوقت الحالي. ولن تكون شركة ميديكليينكس مسؤولة عن الأضرار الناجمة عن سوء التركيب أو سوء الصيانة أو سوء استخدام هذا المنتج.
- من المهم جدًا أنه بمجرد تركيب السرير وصلاحيته للاستخدام أن يتم فحصه بشكل دوري للتأكد من أنه ما زال مثبتًا بإحكام على الحائط ولا يوجد به أي عيب قد يسبب أي ضرر للمستخدمين. ومن المهم جدًا التأكد من أن السرير يفتح ويغلق بشكل صحيح.
- أي مكونات إضافية أو قطع غيار لازمة لهذا السرير يجب أن يتم شراؤها فقط من المصنع أو الموزع المعتمد.
- يمتنع استخدام سرير تغيير الحفاضات تحت أي ظرف من الظروف إذا كانت هناك دلائل تشير إلى وجود جزء مكسور أو به خدش أو مفقود.
- يجب أن يتم تثبيت سرير تغيير الحفاضات على جدار يمكنه أن يتحمل الأوزان التي توضع عليه يوميًا دون مشكلة. ويجب أن يتم التثبيت بالوسائل الأكثر ملاءمة لكل نوع حائط.
- الوزن الأقصى الكلي المسموح به لهذا السرير هو 11 كجم والأطفال حتى 12 شهر وفقًا للمعايير الأوروبية + 2008: EN 12221-1: 2013، النوع الأول. وقد تم اختبار سرير تغيير الحفاضات بنجاح من خلال وضع حمولة مقدارها 50 كجم لمدة ساعة واحدة طبقًا لما تنص عليه النقطة 5.7 من القاعدة 2013: EN 12221-2: 2008 + A1. والوزن الزائد عن هذا الحد قد يؤدي إلى حالات خطيرة أو عدم الاستقرار للطفل.
- جميع مفصلات التركيب وأدوات التثبيت على الحائط يجب دائمًا أن يتم ربطها بشكل صحيح وأن يتم فحصها بانتظام للتأكد من أنها ما زالت مثبتة بشكل صحيح.
- من المهم جدًا تركيب سرير تغيير الحفاضات بعيدًا عن مصادر الحرارة أو النار المفتوحة لتجنب خطورة نشوب حريق في الوحدة.
- إذا تعرض سرير تغيير الحفاضات لأي من أعمال التخريب فمن المهم جدًا فكه من على الحائط وفحص الوحدة فحصًا دقيقًا بالإضافة إلى الحائط الذي كانت مثبتة عليه لكشف وحل أي مشاكل يمكن أن تؤدي بعد ذلك إلى وقوع حادث.
- من أجل الحصول على راحة وسلامة أكبر يجب أن تكون متاحة دائمًا في سرير تغيير الحفاضات أوراق صحية ويجب أن يتم تنظيف الوحدة تمامًا بشكل يومي لتقليل الحد الأدنى لانتشار الأمراض المعدية.
- يمتنع تحت أي ظرف التخلي عن مراقبة الطفل في أي وقت وهو على سرير تغيير الحفاضات.
- ضع الطفل دائمًا في وسط سرير تغيير الحفاضات.
- تم تصميم سرير تغيير الحفاضات ليتم استخدامه بدون وسادة. لذا يرجى عدم استخدام وسادة أو أي شيء آخر قد يؤثر على وضع الطفل على السرير.

إرشادات التركيب

الأدوات اللازمة

لتنثبيت سرير تغيير الحفاضات من الضروري أن تتوفر الأدوات التالية:

	شريط متري لتنثبيت سرير تغيير الحفاضات بالارتفاع المناسب والمسافة المناسبة
	مفك صليبية لربط وحدات تثبيت سرير تغيير الحفاضات
	يجب أن يكون مستوى تثبيت سرير تغيير الحفاضات أفقيًا بشكل تام بالنسبة للأرض
	قلم رصاص لتحديد علامات التركيب المناسبة
	مثقاب لعمل الثقوب اللازمة للتركيب
	1 بونطة للجران المصنوعة من الحجر (بونطة خاصة بالحوائط المصنوعة من الطوب أو الحجر أو الأسمنت ذات سن مصنوع من كربيد التنغستن) بقطر 10 ملم.

أجزاء التثبيت الموجودة

تتوفر مع سرير تغيير الحفاضات أجزاء التثبيت التالية:

	سنة مسامير فيليبس لها رأس وذاتية الحفر (DIN 7981 / C A2) بقطر 3x70.6 ملم) لتنثبيت سرير تغيير الحفاضات على الحائط
	ست سدادات من النايلون بقطر 10 ملم توضع في ثقوب تركيب سرير تغيير الحفاضات
	أربع حلقات مسطحة (DIN125 M8 A2) يتم وضعها مع الأربعة مسامير فيليبس ذات الرأس والذاتية الحفر بقطر 3x70.6 ملم أسفل الهيكل المعدني
	أربعة مسامير فيليبس لها رأس وليس لها سن (DIN7985 A2، M4x8 ملم) لتنثبيت موزع الأوراق على الهيكل المعدني على الحائط
	أربع حلقات مسطحة (DIN125 M4 A2) يتم وضعها مع الأربعة مسامير فيليبس ذات الرأس التي ليس لها سن (M4x8 ملم) لتنثبيت موزع الأوراق

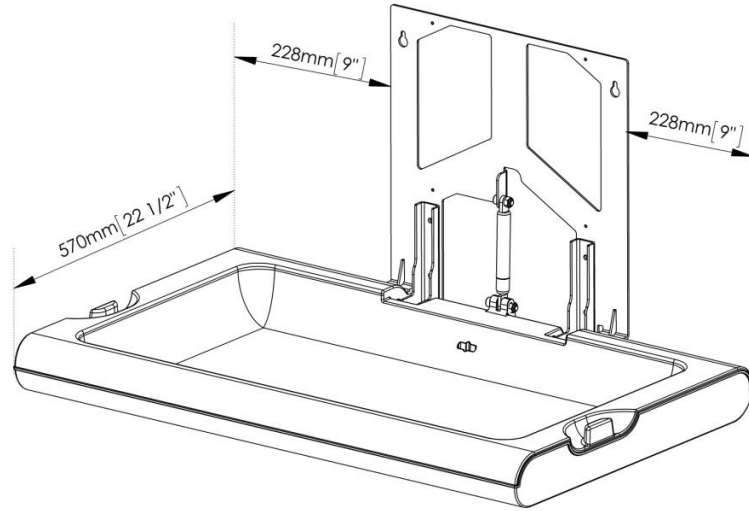
الخطوة 1: فحص المواد

من المهم جدًا فحص البصري لعبوة سرير تغيير الحفاضات من الخارج للتأكد من أنها لم تتعرض لأي نوع من التلف أثناء النقل والمناولة. فإذا لوحظ وجود تلف بالعبوة ينبغي فحص سرير تغيير الحفاضات بعناية للتأكد مما إذا كان هناك أي تلف به. ولا ينبغي أن يتم تركيب سرير تغيير الحفاضات تحت أي ظرف إذا كان هناك أي نوع من التلف.

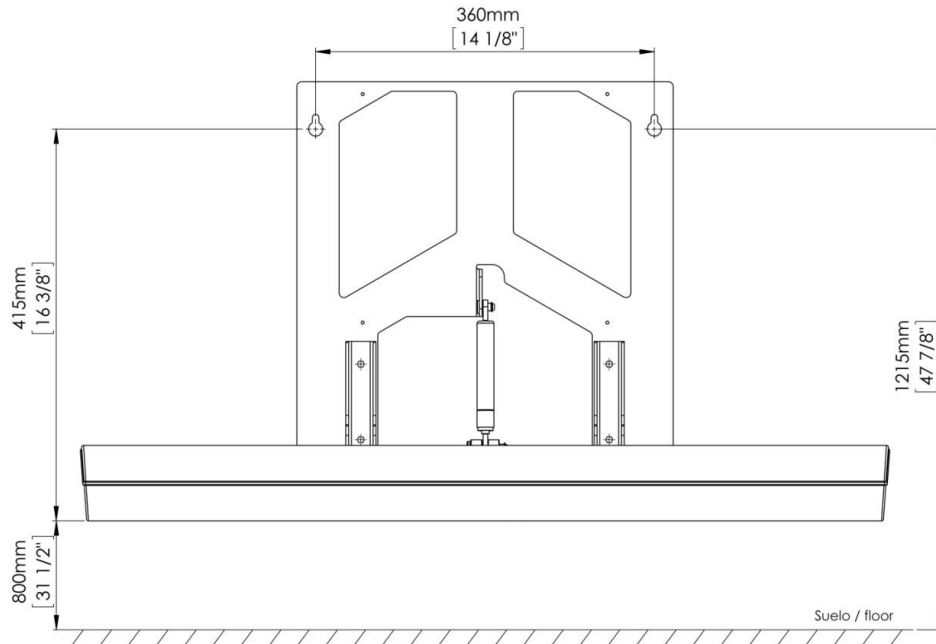
أخرج جميع الأشياء من العبوة وتأكد من عدم فقدان أي من عناصر التركيب (سرير مع هيكل التركيب على الحائط وموزع الأوراق الصحية)، أو أي قطعة من خردوات التركيب (انظر جدول أجزاء التثبيت الموجودة).

الخطوة 2: إعداد سطح التركيب

بعد إفراغ محتويات العبوة وفحص الأشياء الموجودة بها يتم اختيار الجدار الذي سيتم تركيب سرير تغيير الحفاضات عليه. من المهم جدًا الأخذ في الاعتبار والتركيب على أساس مسافات العمل المحددة في الشكل أدناه وهي 228 ملم على جانبي هيكل تثبيت سرير تغيير الحفاضات على الحائط و570 ملم من الحائط لسرير تغيير الحفاضات عندما يكون مفتوحًا.



الارتفاع الموصى به للتركيب هو 800 ملم من الأرض إلى أدنى جزء من سرير تغيير الحفاضات. ويبين الرسم التالي على أي طول يجب عمل الثقوب لتركيب سرير تغيير الحفاضات وفقًا للطول الموصى به:

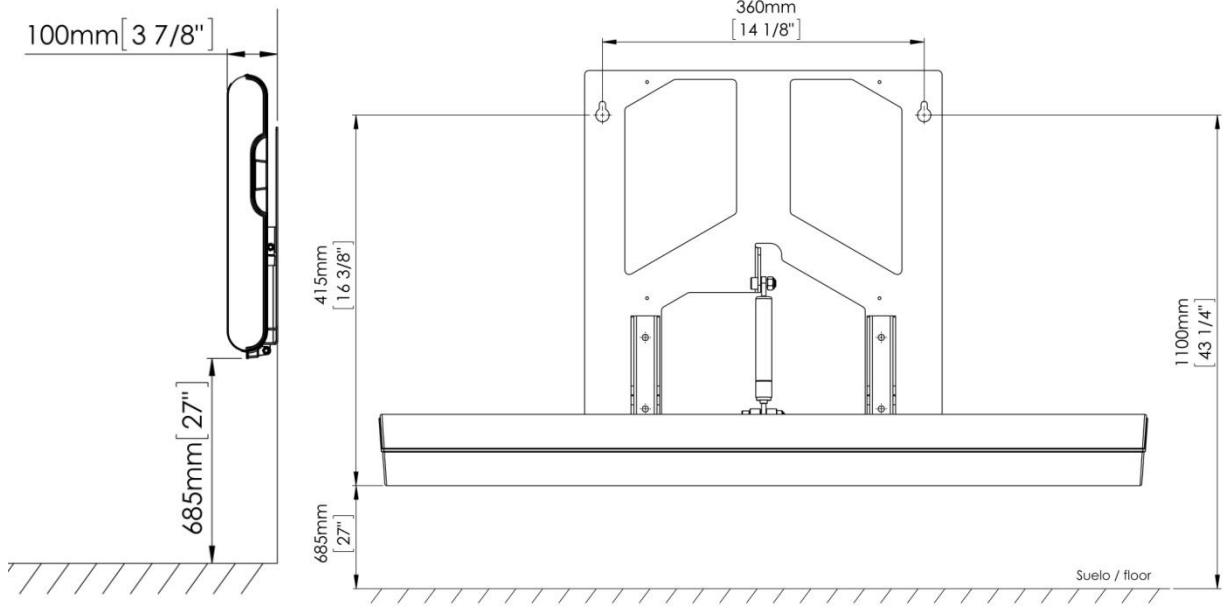




بناءً على الرسم السابق، قم باستخدام القلم الرصاص لتحديد أماكن ثقب الجزء العلوي لهيكل تثبيت سرير تغيير الحفاضات على الحائط. من المهم جدًا التأكد من أن الأماكن التي قد تم تحديدها بالقلم الرصاص لتقوُّب التركيب تقع على المستوى نفسه قبل عمل الثقوب.

التركيب وفقًا للوائح ADA.

إذا كان من الضروري تركيب المنتج وفقًا للوائح ADA (الولايات المتحدة الأمريكية) فإنه يجب الأخذ في الاعتبار أن يتم التركيب وفقًا للأبعاد التالية:



الخطوة 3: تركيب السرير وهيكل تثبيت سرير تغيير الحفاضات على الحائط.

التثبيت على الجدران المصنوعة من الطوب أو الحجر أو الأسمنت.

باستخدام البونطة المخصصة للجدران المصنوعة من الحجر، قم بعمل ثقبين بقطر 10 ملم في الجزء العلوي لسرير تغيير الحفاضات على النحو الذي سبق تحديده بحيث يكون الحد الأدنى للعمق 70 ملم.

قم بتنظيف الغبار الموجود في الثقبين وأدخل فيهما اثنين من السدادات المصنوعة من النايلون بقطر 10 ملم.

قم بتثبيت اثنين من مسامير التركيب بقطر 6.3x70 ملم في السدادتين اللتين تم وضعها من قبل بحيث لا يصل إلى أقصى عمق، مع ترك مسافة قدارها حوالي 5 ملم بين رأس المسامير والحائط.

ضع هيكل تثبيت سرير تغيير الحفاضات على المسامير اللذين قد تم وضعهما من قبل للتأكد من أن الوحدة تقع على المستوى نفسه بشكل تام. وبعد أن يتم التأكد من ذلك قم بربط مسماري الجزء العلوي بإحكام.

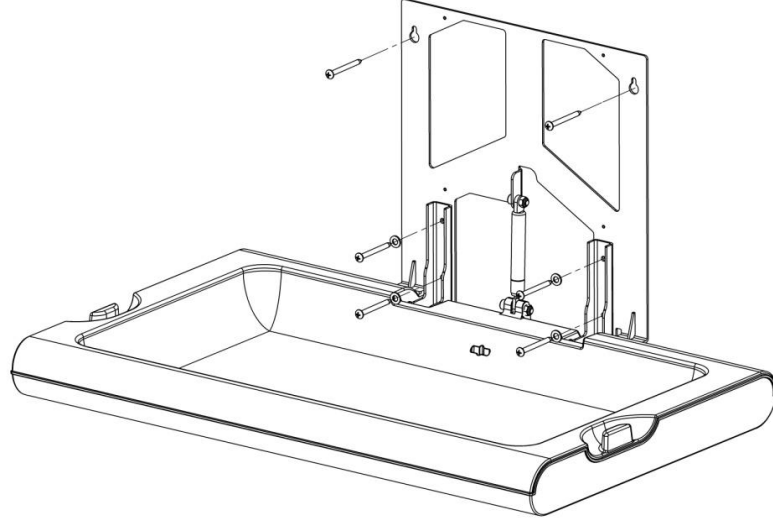
اعتمد على الفتحات الأربعة الموجودة في الجزء السفلي لهيكل تثبيت سرير تغيير الحفاضات على الحائط كدليل لتحديد أماكن الثقوب الأربعة المتبقية.

قم بفتح مسامير الجزء العلوي وسحب سرير تغيير الحفاضات.

بناءً على العلامات التي تم تحديدها من قبل، قم بعمل الثقوب الأربعة الخاصة بالجزء السفلي باستخدام البونطة قطر 10 ملم وعلى عمق لا يقل عن 70 ملم.

بعد أن يتم عمل الثقوب، قم بتنظيفها من الداخل ووضع السدادات الأربعة المصنوعة من النايلون بقطر 10 ملم المتبقية.

أعد وضع سرير تغيير الحفاضات على مسماري الجزء العلوي وقم بتثبيت الهيكل على الحائط باستخدام الأربعة المسامير بقطر 6.3x70 ملم والأربعة حلقات DIN125 M8 الخاصة بالثقوب السفلية، وبعد ذلك قم بربط مسماري الجزء العلوي بإحكام وفقاً لما هو مبين في الشكل التالي الذي يوضح توزيع المكونات:



تأكد من أن المسامير الستة الخاصة بتثبيت الوحدة على الحائط قد تم ربطها بشكل صحيح وأن سرير تغيير الحفاضات قد تم تثبيته بإحكام على الحائط.

التثبيت على الجدران المصنوعة من صفائح الجبس أو المجوفة.

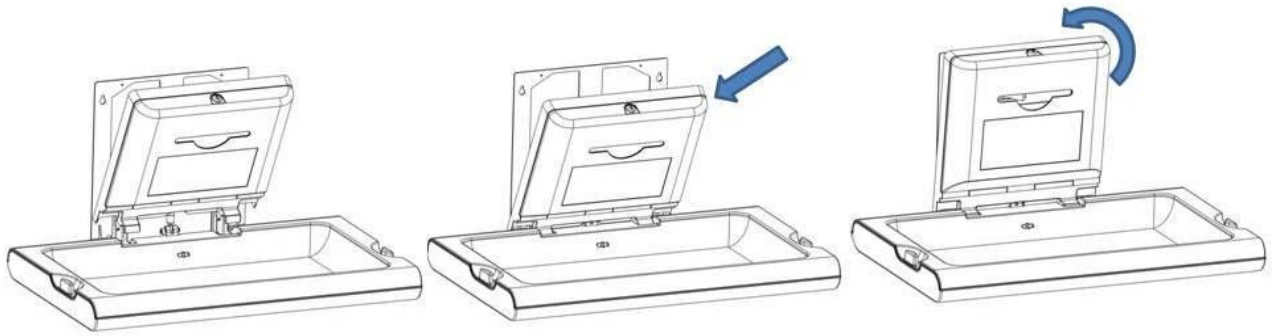
أنظمة التثبيت المتاحة بالنسبة لهذا السرير ليست مناسبة لتركيبه على الجدران المصنوعة من صفائح الجبس أو المجوفة.

للقيام بتثبيت هذه الوحدة على جدران من هذا النوع يجب استخدام مراسي وأدوات معينة للتثبيت على الجدران المصنوعة من صفائح الجبس أو المجوفة.

ونظراً للمشاكل التي تعرضها المنشآت التي تكون جدرانها من هذا النوع فمن المستحسن -فيما يتعلق بالتثبيت- أن يقوم به فنيون متخصصون في التركيب على هذا النوع من الجدران. ولا تكون شركة ميديكلينكس مسؤولة عن تركيب أسرة تغيير الحفاضات التي تصنعها على الحوائط المصنوعة من صفائح الجبس أو المجوفة.

الخطوة 4: تركيب موزع الأوراق على هيكل تثبيت سرير تغيير الحفاضات

أحضر موزع الأوراق وبعد أن تتأكد من أنه لم يتعرض لضرر أو خدش، قم بوضعه على الهيكل المعدني من خلال إتباع الخطوات المسلسلة الموضحة أدناه وعلى هذا النحو ضمان مكانه الصحيح بالنسبة للمحاور المعدنية.

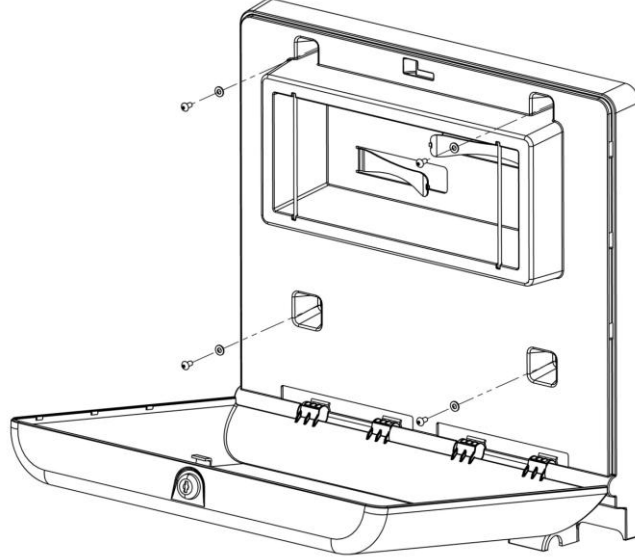


افتح موزع الأوراق بالمفتاح المخصص له الموجود وسوف تتمكن من رؤية فتحات التثبيت الأربعة لهذا الموزع على هيكل تثبيت سرير تغيير الحفاضات.



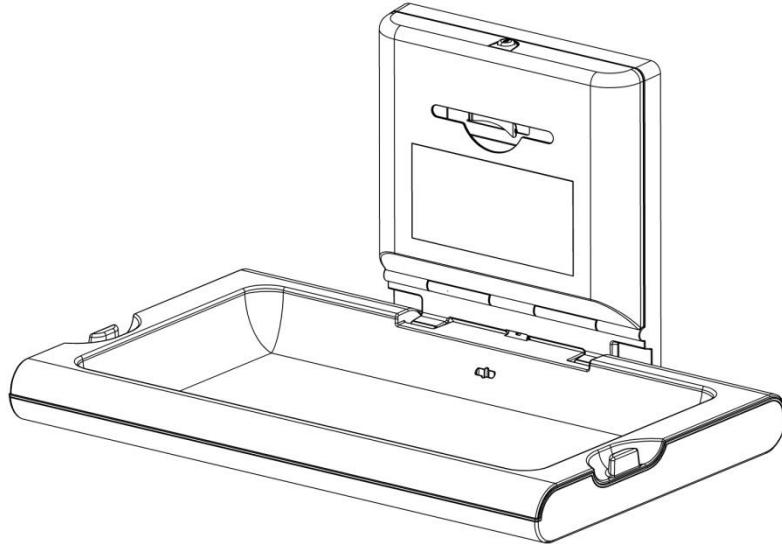
ضع الموزع في مواجهة هيكل تثبيت سرير تغيير الحفاضات وقم بمحاذاة فتحات تركيب الموزع مع بعضها البعض.

قم بتثبيت موزع الأوراق على هيكل تثبيت سرير تغيير الحفاضات باستخدام الأربعة مسامير M4x8 ملم والأربعة حلقات المسطحة DIN125 M4 كما هو مبين في الشكل. تحقق وتأكد من التثبيت السليم.



الخطوة 5: الفحص النهائي قبل صلاحية المنتج للاستخدام

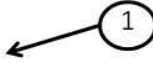
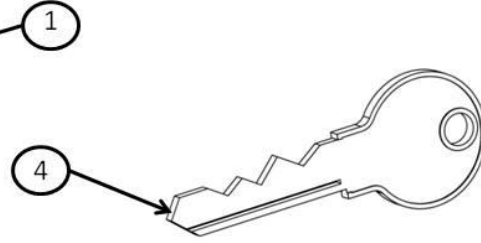
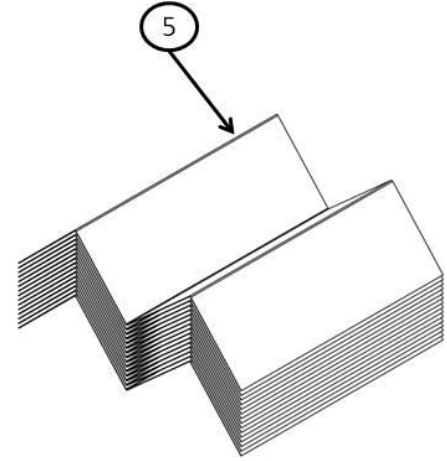
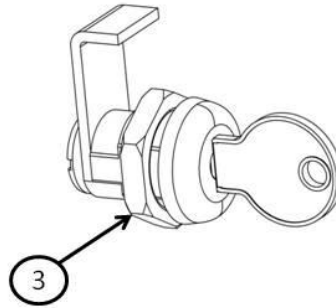
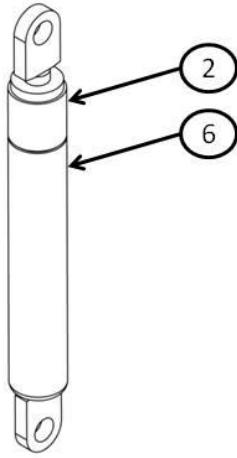
قم بالتنظيف والتطهير التام لسرير تغيير الحفاضات. من المهم جدًا أن يتم التأكد من أن الوحدة تفتح وتغلق بسلاسة وأنه لم يحدث أي عيب عند تركيب السرير. وباختصار، من المهم جدًا التأكد من أن يكون سرير تغيير الحفاضات في حالة ممتازة بعد أن يتم تركيبه لاستخدامه دون مشاكل.



الأجزاء الرئيسية

تذكر أن أي مكونات إضافية أو قطع الغيار لازمة لسرير تغيير الحفاضات يجب أن يكون شراؤها فقط من الموزع المعتمد.

الكود	الرقم	المحتوى
RC9691020SMD	1	الملصق
RC9161001SMD	2	ممتص الصدمات CP0016H
RC9483003SMD	3	القفل + المفتاح
RC99065	4	المفتاح
CN0020	5	الأوراق الواقية
RC9161002SMD	6	ممتص الصدمات CP0016HCS

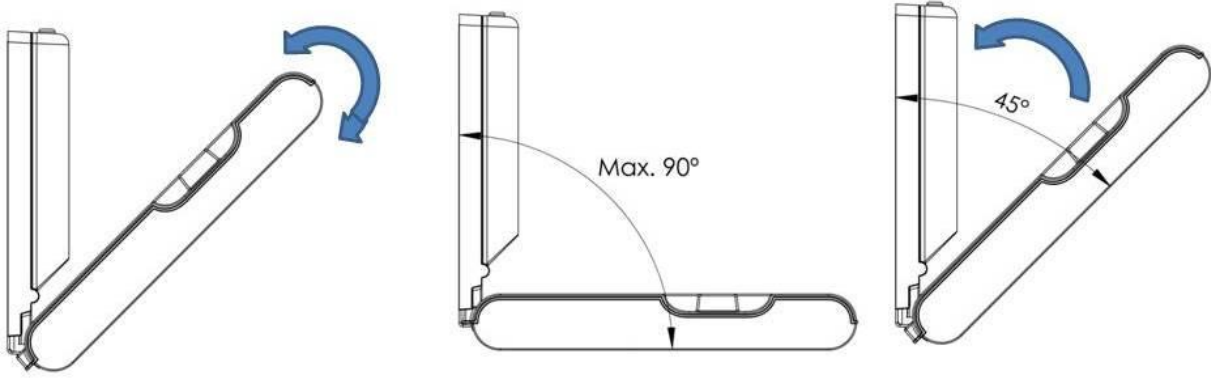


توصيات الصيانة الوقائية والنظافة

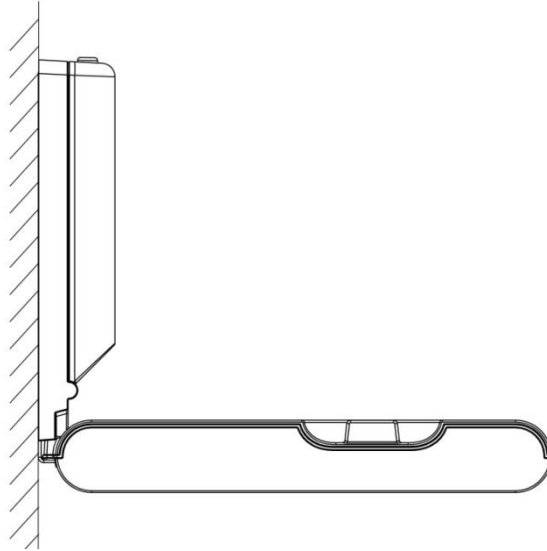
من أجل الصيانة الوقائية المناسبة والتنظيف بعيانة فإن هذه التوصيات ضرورية لاستخدام المنتج بطريقة مناسبة ونظيفة وآمنة.

لصيانة المنتج بشكل صحيح يجب أن يتم إتباع الخطوات التالية:

- فحص مكونات سرير تغيير الحفاضات: تأكد من عدم وجود شقوق أو خدوش أو أي أعراض أخرى من شأنها أن تشير إلى وجود خلل في المنتج.
- قم بفحص فتحة السرير: افتح وأغلق الطبق وتأكد من أن زاوية فتحه لا تزيد على 90% وأنه عند رفع الطبق فإنه يغلق تمامًا بشكل تلقائي بعد زاوية 45%. ويجب أن تتم الحركات بسلاسة واستمرار وإلا فمن الممكن ألا يعمل ممتص الصدمات بشكل صحيح.

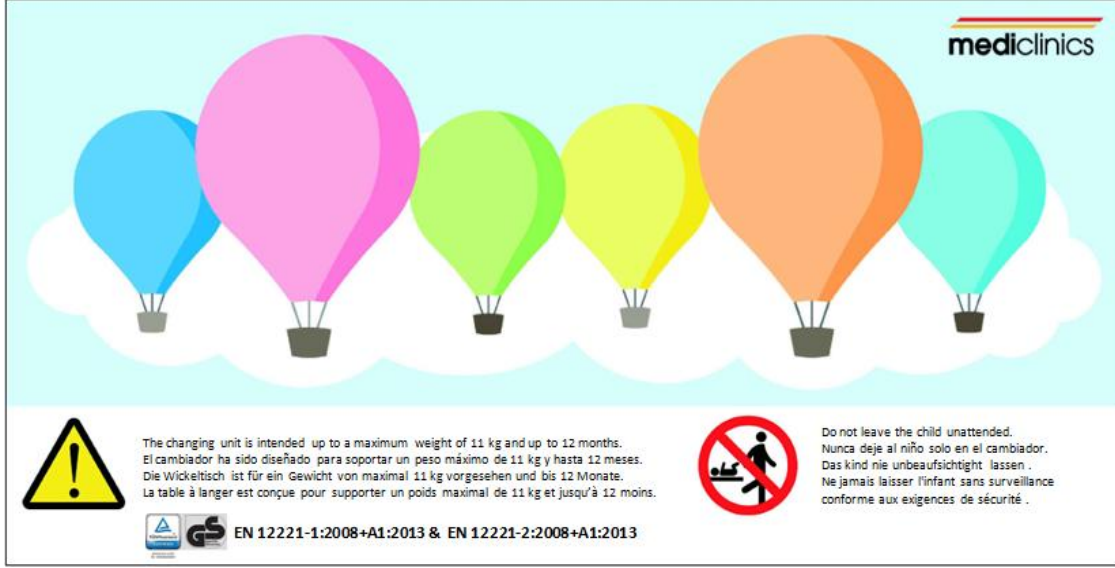


- قم بفحص تثبيت المنتج على الحائط: يعد ذلك من النقاط الأكثر أهمية. تأكد من أن المنتج ما زال مثبتًا بإحكام وأنه ليس هناك مجال أو مساحة واضحة للحركة بين الجزء الثابت من سرير تغيير الحفاضات والحائط.



- قم بفحص تثبيت موزع الأوراق على الهيكل المعدني: افتح غطاء الموزع وتأكد من أن مسامير التثبيت الأربعة مربوطة جيدًا مع وجود الحلقات المناسبة مع كل منها.

- قم بمراجعة المصق: في حالة عدم وجوده أو في حالة تلفه أو إذا لم يكن مقروءًا أو ملصقًا بشكل صحيح، يجب عليك أن تضع ملصقًا جديدًا.



للتنظيف السليم يجب أن تتبع الخطوات التالية:

- لتجنب ملامسة المنظف للأوراق، ينصح بإزالتها من أماكنها قبل التنظيف.
- قم بتنظيف جميع الأجزاء البلاستيكية لسرير تغيير الحفاضات باستخدام الصابون المطهر.
- إذا كنت تتعامل مع السرير موديل CP0016HCS، تجنب ملامسة الصابون المطهر للجزء الأمامي المصنوع من الفولاذ المقاوم للصدأ فهذا الجزء لا بد من تنظيفه بمنظف الفولاذ المقاوم للصدأ القياسي باستخدام قطعة قماش ناعمة.
- أزل بقايا الصابون بقطعة قماش جافة وتأكد من أن التنظيف قد تم على الوجه الأكمل وأنه لا توجد أي بقايا أوساخ أو صابون.
- بعد أن يجف سرير تغيير الحفاضات، أعد وضع الأوراق في مكانها وأغلق الغطاء الأمامي بالقفل.
- قم بإجراء فحص بصري نهائي للتأكد من أن سرير تغيير الحفاضات قد تم تنظيفه بشكل صحيح.
- اترك سرير تغيير الحفاضات مغلقًا.

التحذيرات



لا تتخلى عن مراقبة طفلك وهو على سرير تغيير الحفاضات.



تم تصميم هذا السرير فقط للأطفال الذين تقل أعمارهم عن 12 شهرًا وتقل أوزانهم عن 11 كجم.



إن وضع العلب و/أو الإكسسوارات على سرير تغيير الحفاضات من الممكن أن يقلل من ثباته.



A series of horizontal lines spanning the width of the page, intended for handwritten notes or a checklist.

Lined writing area consisting of approximately 35 horizontal lines.



MEDICLINICS, S.A.
Industria, 54
E-08025 BARCELONA
ESPAÑA

Tel.: +34 934 464 700

Fax: +34 933 481 039

info@mediclinics.com

www.mediclinics.com

20/02/17 COD.: 9631020SMD