

Halsey Taylor® Owners Manual

MANUAL DEL PROPIETARIO HALSEY TAYLOR
MANUEL DE L'UTILISATION HALSEY TAYLOR

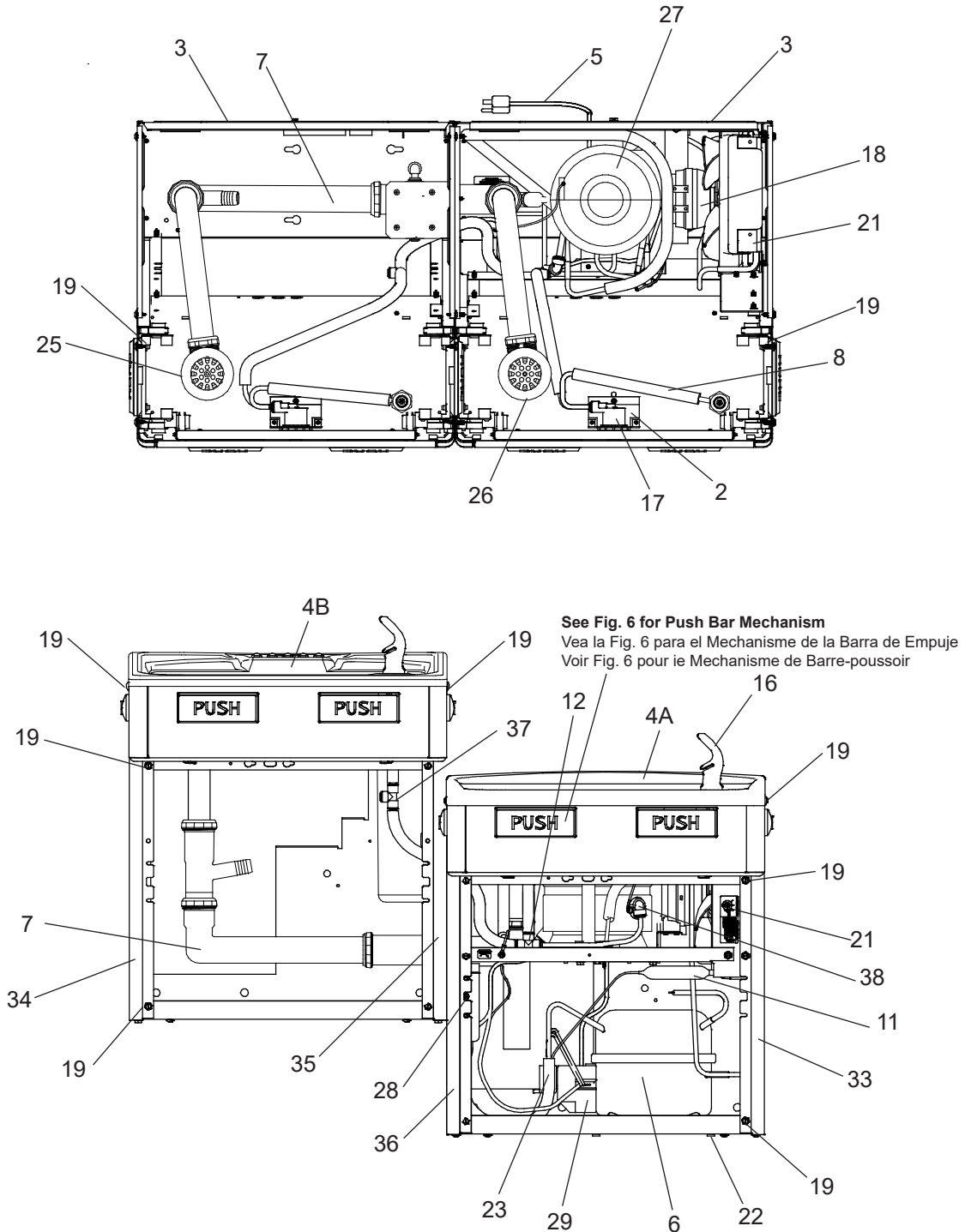
Hydroboost® Bottle Filling Station and Cooler
Estación de llenado de botella Hydroboost® y enfriador
Station de remplissage de bouteille Hydroboost® et refroidisseur



Note: Danger! Electric shock hazard. Disconnect power before servicing unit.
Nota: peligro! Peligro de descarga eléctrica. Desconecte antes de reparar la unidad.
Remarque : Danger ! Risque d'électrocution. Débrancher avant de réparer l'appareil.

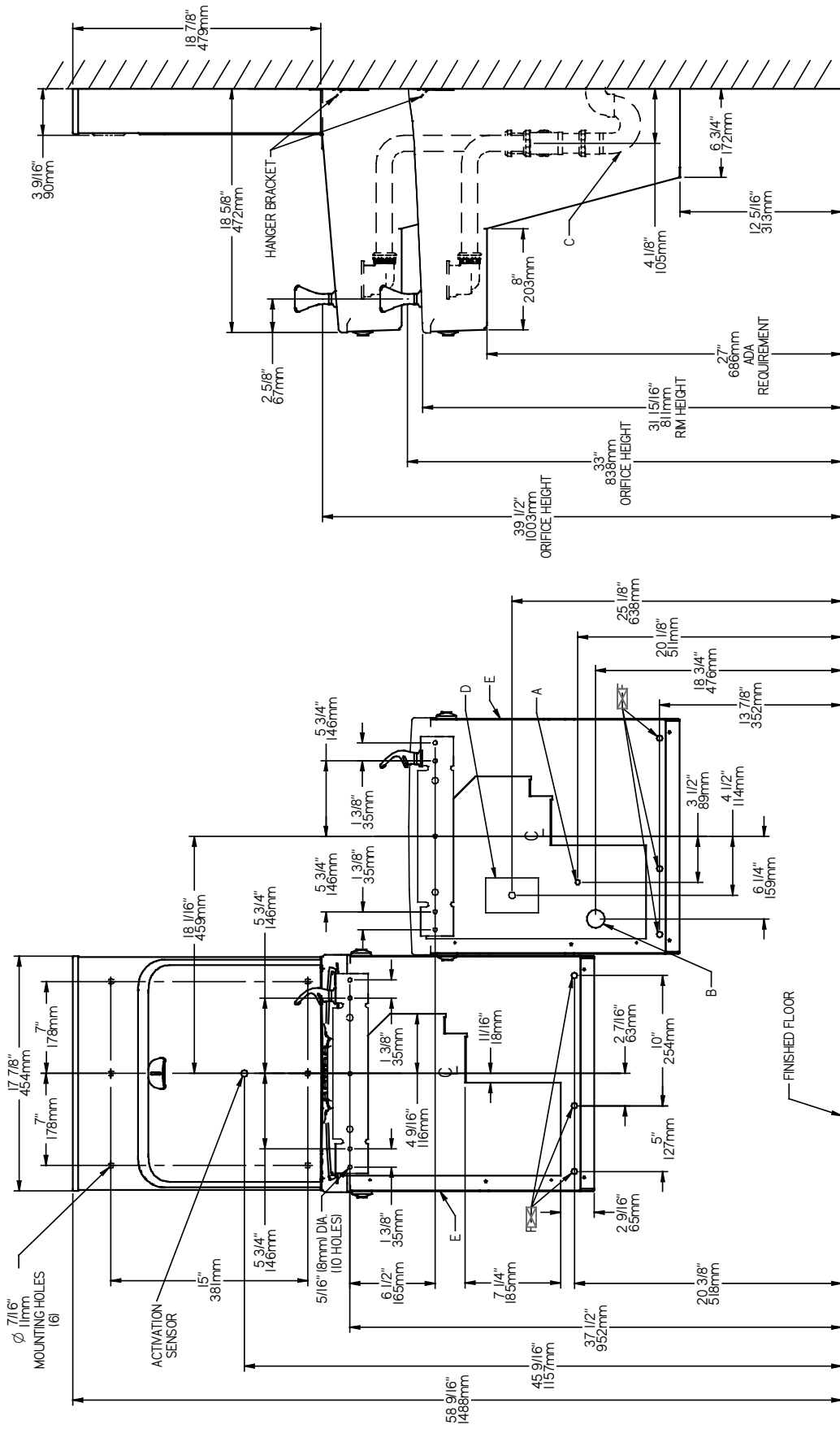
Pictured is unit only without bottle filler.

Uses HFC-134A refrigerant
 Usa refrigerante HFC-134A
 Utilise du fluide frigorigène HFC-134A



See Fig. 6 for Push Bar Mechanism
 Vea la Fig. 6 para el Mechanisme de la Barra de Empuje
 Voir Fig. 6 pour ie Mechanisme de Barre-poussoir

Fig. 1



STANDARD TWO-LEVEL INSTALLATION

Fig. 2

***REDUCE HEIGHT BY 3" FOR INSTALLATION OF CHILDREN'S ADA COOLER**

LEGEND/LEYENDA/LÉGENDE
A = RECOMMENDED WATER SUPPLY LOCATION 3/8 O.D. UNPLATED COPPER TUBE CONNECT STUB WITH SHUT OFF (BY OTHERS) 3 IN. (76mm) MAXIMUM OUT FROM WALL
 LA UBICACION 3/8 O RECOMENDADA DE ABASTECIMIENTO DE AGUA. D. EL TUBO DEL COBRE DE UNPLATED CONECTA TALONARIO CON APAGO (POR OTROS) 3 (76 mm) AL MAXIMO FUERA DE LA PARED.
 L'OD 3/8 O RECOMMANDÉ DE PROVISION D'EAU RECOMMANDÉ. LE TUBE DE CUIVRE DE UNPLATED CONNECTE STUB AVEC ETEINT (PAR LES AUTRES) 3 (76 mm) LA MAXIMUM HORS DU MUR.

B = RECOMMENDED LOCATION FOR WASTE OUTLET 1-1/2" O.D. DRAIN STUB 2 IN. OUT FROM WALL
 UBICACION RECOMENDADA PARA EL DRENAJE DE SALIDA DE AGUA DE 1-1/2" DE DIAMETRO. EL TALONARIO 2 FUERA DE PARED.
 EMPLACEMENT RECOMANDÉ POUR LE DRAIN DE D.E. 1-1/2" DE SORTIE D'EAU. STUB 2 HORS DU MUR.

C = 1-1/2" TRAP NOT FURNISHED
 PURGADOR DE 1-1/2" NO PROPORCIONADO

SIPHON 1-1/2" NON FOURNI

LEGEND/LEYENDA/LÉGENDE
D = ELECTRICAL SUPPLY (3) WIRE RECESSED BOX DUPLEX OUTLET**
 SUMINISTRO ELÉCTRICO (3) CAJA ENCHUFES DE ALAMBRE SALIDA DÚPLEX

E = INSURE PROPER VENTILATION BY MAINTAINING 6" (152 mm) (MIN.) CLEARANCE FROM CABINET LOUVERS TO WALL.
 ASIGURE UNA VENTILACION ADECUADA MANTENIENDO UN ESPACIO E 6" (152 mm) (MIN.) DE HUELGURA ENTRE LA REJILLA DE VENTILACION DEL MUEBL Y LA PARED.
 ASSUREZ-VOUS UNE BONNE VENTILATION EN GARDANT 6" (152 mm) (MIN.) ENTRE LES ÉVÉNENTS DE L'ENCEINTE ET LE MUR.

F = 7/16 BOLT HOLES FOR FASTENING UNIT TO WALL
 TROUS D'ÉCROUS 7/16 POUR FIXER L'APPAREIL AU MUR

****NEW INSTALLATIONS MUST USE GROUND FAULT CIRCUIT INTERRUPTER (GFCI)**
 **Las nuevas instalaciones deben utilizar el interruptor de circuito de tierra de la avería (GFCI)

****Les nouvelles installations doivent employer l'interrupteur de circuit moulu de défaut (GFCI)**

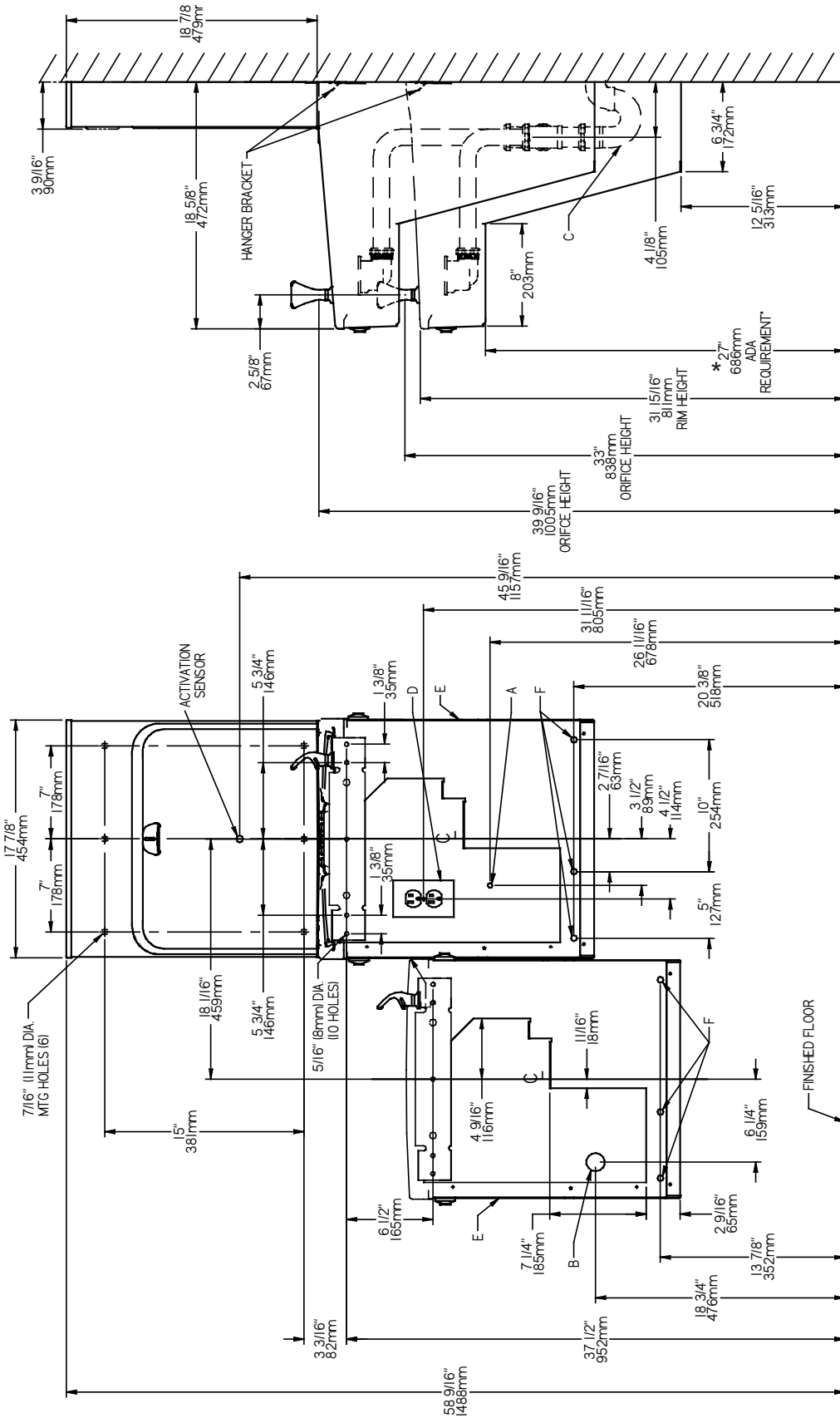
LEGEND/LEYENDA/LÉGENDE
D = ELECTRICAL SUPPLY (3) WIRE RECESSED BOX DUPLEX OUTLET**
 SUMINISTRO ELÉCTRICO (3) CAJA ENCHUFES DE ALAMBRE SALIDA DÚPLEX

E = INSURE PROPER VENTILATION BY MAINTAINING 6" (152 mm) (MIN.) CLEARANCE FROM CABINET LOUVERS TO WALL.
 ASIGURE UNA VENTILACION ADECUADA MANTENIENDO UN ESPACIO E 6" (152 mm) (MIN.) DE HUELGURA ENTRE LA REJILLA DE VENTILACION DEL MUEBL Y LA PARED.
 ASSUREZ-VOUS UNE BONNE VENTILATION EN GARDANT 6" (152 mm) (MIN.) ENTRE LES ÉVÉNENTS DE L'ENCEINTE ET LE MUR.

F = 7/16 BOLT HOLES FOR FASTENING UNIT TO WALL
 TROUS D'ÉCROUS 7/16 POUR FIXER L'APPAREIL AU MUR

****NEW INSTALLATIONS MUST USE GROUND FAULT CIRCUIT INTERRUPTER (GFCI)**
 **Las nuevas instalaciones deben utilizar el interruptor de circuito de tierra de la avería (GFCI)

****Les nouvelles installations doivent employer l'interrupteur de circuit moulu de défaut (GFCI)**



ALTERNATE TWO-LEVEL INSTALLATION

Fig. 3

***REDUCE HEIGHT BY 3" FOR INSTALLATION OF CHILDREN'S ADA COOLER**

LEGEND/LEYENDA/LÉGENDE
A = RECOMMENDED WATER SUPPLY LOCATION 3/8 O.D. UNPLATED COPPER TUBE CONNECT STUB WITH SHUT OFF (BY OTHERS) 3 IN. (76mm)
 La UBICACION 3/8 O RECOMENDADA de ABASTECIMIENTO DE AGUA. D. EI TUBO del COBRE de UNPLATED CONECTA TALONARIO CON APAGO (POR OTROS) 3 en. (76 mm) el MAXIMO FUERA DE PARED
 L.O.D de 3/8 d'EMPLACEMENT DE PROVISION D'EAU RECOMMANDÉ. LE TUBE DE CUIVRE DE UNPLATED CONNCTE STUB AVEC ÉTEINT (PAR LES AUTRES) 3 dans. (76 mm) le MAXIMUM HORS DU MUR

B = RECOMMENDED LOCATION FOR WASTE OUTLET 1-1/2" O.D. DRAIN STUB 2 IN. OUT FROM WALL
 UBICACION RECOMENDADA PARA EL DRENAJE DE SALIDA DE AGUA, DE 1-1/2" DE DIÁMETRO. EI TALONARIO 2 FUERA DE PARED

C = 1-1/2" TRAP NOT FURNISHED
 PURGADOR DE 1-1/2" NO PROPORCIONADO

D = ELECTRICAL SUPPLY (3) WIRE RECESSED BOX DUPLEX OUTLET**
 SUMINISTRO ELÉCTRICO (3) CAJA ENCHUFE DE ALAMBRE SALIDA DUPLEX

E = INSURE PROPER VENTILATION BY MAINTAINING 6" (152 mm) (MIN.) CLEARANCE FROM CABINET LOUVERS TO WALL.
 ASIGURE UNA VENTILACION ADECUADA MANTENIENDO UN ESPACIO E 6" (152 mm) (MIN.) DE HOLLGURA ENTRE LA REJILLA DE VENTILACION DEL MUEBLE Y LA PARED.

F = 7/16 BOLT HOLES FOR FASTENING UNIT TO WALL
 AGUJEROS DE LAS TUERCAS DE 7/16 PARA SUJETAR LA UNIDAD A LA PARED

****NEW INSTALLATIONS MUST USE GROUND FAULT INTERRUPTER (GFCI)**
 **Las nuevas instalaciones deben utilizar el interruptor de circuito de tierra de la avería (GFCI)

LEGEND/LEYENDA/LÉGENDE
D = ELECTRICAL SUPPLY (3) WIRE RECESSED BOX DUPLEX OUTLET**
 SUMINISTRO ELÉCTRICO (3) CAJA ENCHUFE DE ALAMBRE SALIDA DUPLEX

E = INSURE PROPER VENTILATION BY MAINTAINING 6" (152 mm) (MIN.) CLEARANCE FROM CABINET LOUVERS TO WALL.
 ASIGURE UNA VENTILACION ADECUADA MANTENIENDO UN ESPACIO E 6" (152 mm) (MIN.) DE HOLLGURA ENTRE LA REJILLA DE VENTILACION DEL MUEBLE Y LA PARED.

F = 7/16 BOLT HOLES FOR FASTENING UNIT TO WALL
 AGUJEROS DE LAS TUERCAS DE 7/16 PARA SUJETAR LA UNIDAD A LA PARED

****NEW INSTALLATIONS MUST USE GROUND FAULT INTERRUPTER (GFCI)**
 **Las nuevas instalaciones deben utilizar el interruptor de circuito de tierra de la avería (GFCI)

IMPORTANT
ALL SERVICE TO BE PERFORMED BY AN AUTHORIZED SERVICE PERSON

HANGER BRACKETS & TRAP INSTALLATION

- 1) Remove hanger bracket fastened to back of cooler by removing one (1) screw.
- 2) Mount the hanger bracket and trap as shown in Figure 2 or 3.

NOTE: Hanger Bracket MUST be supported securely. Add fixture support carrier if wall will not provide adequate support.

IMPORTANT:

- 6 1/4 in. (159mm) dimension from wall to center-line of trap must be maintained for proper fit.
 - Anchor hanger securely to wall using all five (5) 7/16" dia. mounting holes.
- 3) Install straight valve for 3/8" O.D. tube.

INSTALLATION OF COOLER

- 4) Hang the cooler on the hanger bracket. Be certain the hanger bracket is engaged properly in the slots on the cooler back as shown in Fig. 4.
- 5) Loosen the two (2) screws holding the lower front panel at the bottom of cooler base and two (2) screws at the top. Remove the front panel and set aside.
- 6) Connect water inlet line--See Note 4 of General Instructions.
- 7) Remove the slip nut and gasket from the trap and install them on the cooler waste line making sure that the end of the waste line fits into the trap. Assemble the slip nut and gasket to the trap and tighten securely.

START UP

Also See General Instructions

- 8) Stream height is factory set for 45-50 PSI supply. If supply pressure varies greatly from this, readjust stream height to approximately 1-1/2" (38mm) above the bubbler guard by turning adjustment screw, accessible by removing front push panel, (see Fig. 5 & 6).
- 9) Replace the front panel and secure by retightening four (4) screws.
- 10) If a taste, odor or sediment problem is prevalent, try installing our water filter module.

IMPORTANTE
TODO EL SERVICIO DEBERÁ SER EFECTUADO POR UNA PERSONA DE SERVICIO AUTORIZADA

INSTALACIÓN DE FIJADOR DE SUSPENSIÓN Y DEL PURGADOR

- 1) Quite el fijador de suspensión sujetados a la parte posterior del enfriador quitando un (1) tornillo.
- 2) Monte el fijador de suspensión y quite el purgador como se muestra en la Fig. 2 y 3.

NOTA: El fijador de suspensión DEBE de ser sostenido con seguridad. Coloque portadores de soporte de instalaciones fijas si la pared no proveerá un soporte adecuado.

IMPORTANTE:

- Se debe mantener una dimensión de 6 1/4 pulgadas (159mm) desde la pared hasta la línea central del purgador para que calce de forma adecuada.
 - Ancle el suspensor de forma segura a la pared usando todos los cinco (5) agujeros de montaje de 7/16" de diámetro.
- 3) Instale la válvula directa para el tubo de 3/8" de diámetro externo.

INSTALACIÓN DEL ENFRIADOR DE AGUA

- 4) Suspenda el enfriador en el fijador de suspensión. Asegúrese que el fijador de suspensión calce correctamente en las ranuras de la parte posterior del enfriador como se indica en la figura 4.
- 5) Afloje los dos (2) tornillos que sostienen la parte inferior del panel en la parte inferior de la base del enfriador y los dos (2) tornillos en la parte superior. Quite el panel frontal y póngalo a un lado.
- 6) Conectar el tubo de entrada de agua. Ver la Nota 4 en las Instrucciones Generales.
- 7) Quite la tuerca de retención y el obturador del purgador y instálos en el tubo de desagüe asegurándose que la parte final del tubo de desagüe calce en el purgador. Ensamble la tuerca de la ranura y el obturador y apriete en forma segura.

PUESTA EN MARCHA

Vea Manual de los Instrucciones Generales

- 8) Altura del chorro viene configurado de fábrica para el suministro de 45-50 PSI. Si la presión del suministro varía demasiado de este valor, reajuste la altura del chorro a aproximadamente 1-1/2" por encima del protector del borboteador dando vuelta al tornillo de ajuste sacando el panel frontal de empuje, (vea Fig. 5 y 6).
- 9) Vuelva a colocar el panel frontal y asegúrelo apretando nuevamente los cuatro (4) tornillos.
- 10) Si se suscitara un problema de sabor, olor o sedimentación, trate de instalar nuestro módulo de filtro de agua.

IMPORTANT
TOUT ENTRETIEN DOIT ÊTRE EFFECTUÉ PAR UN REPRÉSENTANT AUTORISÉ

INSTALLATION DU SIPHON ET DU SUPPORT DE SUSPENSION

- 1) Retirez le support de suspension à l'arrière du refroidisseur en enlevant une (1) vis.
- 2) Installez le support et le siphon tel qu'indiqué à la fig. 2 et 3.

NOTE : Le support de suspension DOIT être bien retenu en place. Ajoutez des ferrures de fixation si le mur n'offre pas le soutien voulu.

IMPORTANT :

- Pour avoir une bonne position, on doit garder une dimension de 6 1/4 po. (159mm) du mur à l'axe central du siphon.
 - Ancrez solidement le support au mur à l'aide des five (5) trous de fixation d'un diam. 7/16 po.
- 3) Installez la soupape droite dans le tuyau de D.E. 3/8".

INSTALLATION DU REFRIGÉRISEUR

- 4) Installez le refroidisseur sur les supports en vous assurant que ceux-ci sont bien installés dans les fentes à l'arrière du refroidisseur tel qu'indiqué à la figure 4.
- 5) Dégagez les deux (2) vis retenant le panneau inférieur avant au bas de la base du refroidisseur ainsi que deux (2) vis sur le dessus. Retirez le panneau avant et mettez-le de côté.
- 6) Connectez l'alimentation en eau. - Voir note 4 des instructions générales.
- 7) Retirez l'écrou coulissant et le joint du siphon et installez-les sur la conduite résiduaire du refroidisseur en vous assurant que le bout de la conduite entre bien dans le siphon. Installez l'écrou coulissant et le joint au siphon et resserrez bien.

MISE EN MARCHÉ

Voir Manuel de les Directives Generales

- 8) Hauteur de flux est réglé en usine pour la fourniture de 45 à 50 lb/po². Si la pression varie beaucoup de ce point, ajustez le niveau à nouveau à environ 1-1/2" (38mm) au-dessus du protège-barboteur en tournant la vis de réglage du régulateur que l'on trouve en retirant le panneau, (voir fig. 5 et 6).
- 9) Remplacez le panneau avant et fixez le en place en resserrant les quatre (4) vis.
- 10) S'il existe un problème de goût, d'odeur ou de sédiment, essayez d'installer notre module filtre d'eau.

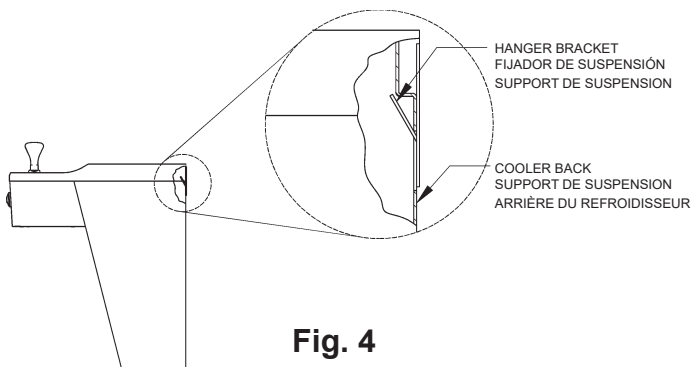


Fig. 4

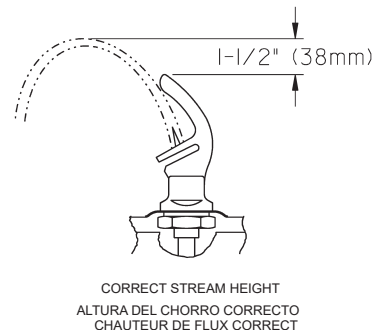


Fig. 5

PUSH BAR MECHANISM
MECANISMO DE BARRA DE EMPUJE
MÉCANISME DU BOUTON-POUSOIR

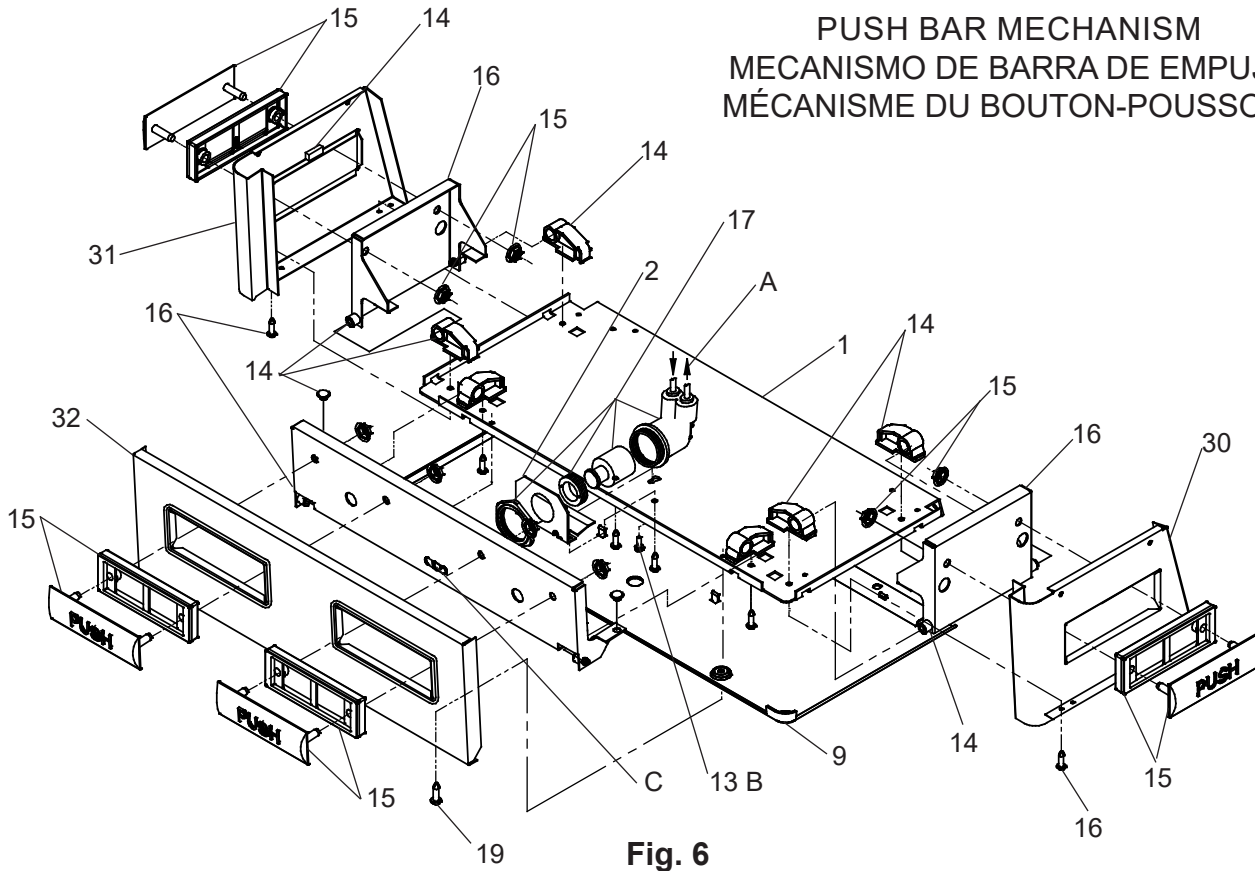


Fig. 6

Water Valve Mechanism - ADJUSTMENT PROCEDURE:

- Turn adjustment screw "Counter-Clockwise" until water flow from bubbler starts.
- Turn adjustment screw "Clockwise" until water flow stops, THEN turn an additional 1/2 turn.

NOTE: Adjustments stated above are viewed from underneath unit (bottom side of dispenser panel)

NOTE: If continuous flow occurs at the end of the compressor cycle, turn cold control counterclockwise 1/4 turn.

Mecanismo de la Válvula de Agua-PROCEDIMIENTO DE AJUSTE:

- Gire el tornillo de ajuste "en sentido contrario de las manecillas del reloj" hasta que comience el flujo de agua del borboteador.
- Gire el tornillo de ajuste "en el sentido de las manecillas del reloj" hasta que el flujo de agua se detenga, DESPUÉS gire una media vuelta adicional.

NOTA: Los ajustes especificados anteriormente son correctos viendo desde la parte de abajo de la unidad (parte inferior del panel del distribuidor).

NOTA: Si hay un flujo continuo al final del ciclo del compresor, girar el tornillo del control en contra del sentido de las agujas del reloj 1/4 de vuelta.

Mécanisme de soupape d'eau - PROCÉDURE DE RÉGLAGE :

- Tournez la vis de réglage dans le sens contraire aux aiguilles d'une montre jusqu'à ce que le débit d'eau du barboteur commence.
- Tournez la vis de réglage dans le sens des aiguilles d'une montre jusqu'à ce que le débit d'eau du barboteur s'arrête, PUIS tournez encore de 1/2 tour.

NOTE: Les ajustements sont décrits tels qu'on les voit d'en dessous de l'appareil (côté inférieur du panneau distributeur).

NOTE: S'il y a débit continu à la fin du cycle du compresseur, tournez la commande d'eau froide vers le côté gauche de 1/4 de tour.

LEGEND/LEYENDA/LÉGENDE

A) Note: Water flow direction

Nota: Dirección del flujo de agua

Note: Direction de l'eau

B) Adjust this screw to eliminate mechanism "Free Play" or continuous flow from bubbler conditions. (See ADJUSTMENT PROCEDURE)

Adjuste este tornillo para eliminar el mecanismo de "juego libre" o el flujo continuo del borboteador (vea PROCEDIMIENTO DE AJUSTE)

Ajustez cette vis pour éliminer tout "jeu" du mécanisme ou tout débit continu du barboteur (voir PROCÉDURE DE RÉGLAGE)

C) Stream height adjustment (see note #8)

Ajuste de la altura del chorro (vea la nota #8)

Ajustement de la hauteur du jet (voir la note #8)

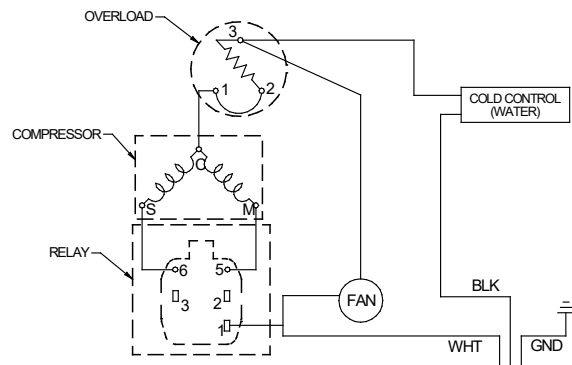


Fig. 7

115V Wiring Diagram

Diagrama de Cableado de 115 Voltios

Schéma de Câblage de 115 Volts

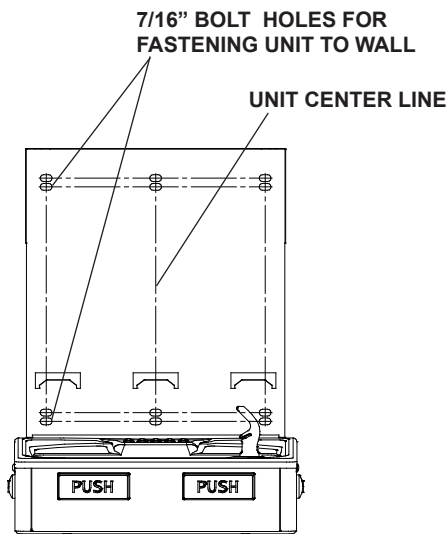


Fig. 8

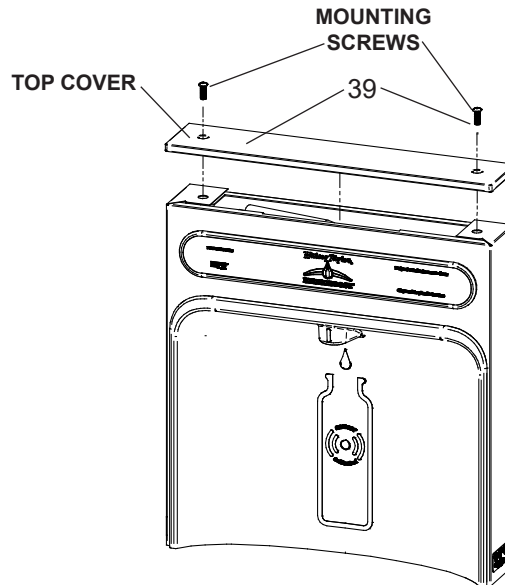
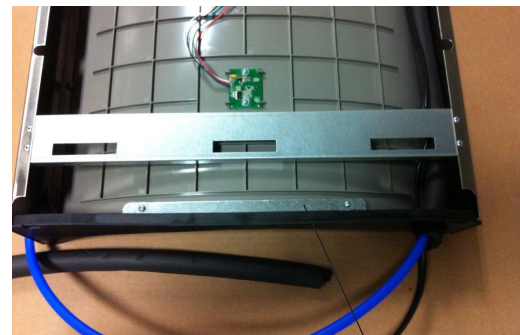


Fig. 9



Fig. 10



BRACKET & SCREWS

Fig. 11

Bottle Filler Installation Instructions

- 1) **Remove two (2) mounting screws** with 5/32" Allen wrench holding top cover to Bottle Filler (See Fig. 9). Remove top cover. Note do not discard mounting screws, they will be needed to reinstall top cover.
- 2) **Remove wall mounting plate from Bottle Filler.** Place wall plate against wall on top of basin. Center the wall plate side to side with the basin. Mark the six (6) mounting holes with a pencil (See Fig. 8).
- 3) **Remove wall mounting plate from wall.** **NOTE:** Mounting plate **MUST** be supported securely. Add fixture support carrier if wall will not provide adequate support.
- 4) **Install wall mounting plate to wall** using six (6) 7/16" obround mounting holes (mounting bolts not included) (See Fig. 8). Use appropriate fasteners for your wall type.
- 5) **Feed power cord & 3/8" water line** through hole in tower/basin gasket (See Fig 10).
- 6) **Install gasket on bottom of bottle filler tower** with gasket support bracket & (2) screws (See Fig 11).
- 7) **Lay Bottle Filler on water cooler basin** and cut insulation from tube even with bottom of gasket, remove this insulation from the 3/8" tube, but do not discard. Feed the power cord and waterline through the hole on top of water cooler. **NOTE:** To prevent scratching the basin place a towel or soft cloth over the entire basin when working above it.
- 8) **With the power cord and waterline through hole** on top of water cooler place Bottle Filler on the three (3) angled tabs protruding from the wall mounting plate installed on wall. Make sure round boss in gasket fits in hole of basin. (See Fig. 14).
- 9) **Once Bottle Filler is installed on wall plate tabs,** water line and power cord are installed properly, push top of Bottle Filler toward wall and line up top cover two (2) holes.
- 10) **Reinstall Top Cover on Bottle Filler** (See Fig. 9) with two mounting screws from step 1 above. Caution, do not over tighten screws.
- 11) **Install remaining tube insulation** to the water line from bottle filler, connect Bottle Filler waterline inside of the water cooler by connecting the 3/8" water line to the tee.
- 12) **Install filter cartridge,** remove filter from carton, remove protective cap, attach filter to filter head by firmly inserting into head and rotating filter clockwise. **NOTE:** If existing plumbing rough in locations (Drain, Water In, and Electric Supply) do not allow the filter to be mounted inside the cooler cabinet the filter can be installed horizontally below the unit. A retrofit kit is available to mount the filter beneath the cooler.
- 13) **Turn water supply on** and inspect for leaks. Fix all leaks before continuing.
- 14) **Once unit has been inspected for leaks** and any leaks found corrected, plug Bottle Filler and unit into wall. Be sure to reinstall fuse to the circuit or switch the circuit breaker back to the "ON" position.
- 15) **Once power is applied to Bottle Filler,** the GREEN LED light should illuminate showing good filter status along with the LCD Bottle Counter.
- 16) **Verify proper dispensing by placing cup,** hand, or any opaque object in front of sensor area and verify water dispenses. Note: the first initial dispenses might have air in line which may cause a sputter. This will be eliminated once all air is purged from the line.
- 17) **Once unit tests out,** install Lower Panel back on water cooler(s). Unit is now ready for use.

BF11 - BF12 PROGRAM

SETTING THE CONTROL BOARD

VERIFY CONTROL BOARD SOFTWARE

- 1) To verify the software program of the control board the unit will need to be shut down and restarted. The chiller (if present) does not need to be shut down and restarted.
- 2) The units lower panel must be open to access the power cord and wall outlet.
- 3) Shut down the unit by unplugging the power cord from the wall outlet.
- 4) Restart the unit by plugging the power cord back into the wall outlet.
- 5) Upon start up, the bottle count display will show the software designation of BF11 or BF12.

ACCESSING THE PROGRAMMING BUTTON

- 1) To access the program button, remove the top cover of the bottle-filler. Remove the two (2) screws holding top cover to bottle-filler with a 5/32" allen wrench. Remove top cover. Do not discard mounting screws, they will be needed to reinstall the top cover after programming operations are completed. The programming button is located at the top right side of the unit on the control board.

NOTE: When applicable, there is also an alternate reset button located on the lower part of the water cooler. After removing the bottom cover, the reset button will be located on the left side of the cooler, mounted on the side panel support.

RESET THE FILTER MONITOR

- 1) Instructions apply to filtered units only.
- 2) Depress the program button for approximately 2 seconds until the display changes then release. The display will change and scroll through two messages:
"RST FLTR" – Reset Filter Monitor
"SETTINGS" – System Settings Sub Menu
If the program button is not pushed again the display will scroll through the two messages above for three cycles and then default back to bottle count and be back in run mode.
- 3) When the display changes to "RST FLTR", depress the button again. The display will change to show "FLTR =". Depress the button again and the display will show "FLTR =0"
- 4) The Green LED should be illuminated indicating that the visual filter monitor has been reset.

SETTING RANGE OF THE IR SENSOR WHERE APPLICABLE

- 1) Depress the program button for approximately 2 seconds until the display changes then release. The display will change and scroll through two messages:
"RST FLTR" – Reset Filter Status LED
"SETTINGS" – System Settings Sub Menu
If the program button is not pushed again the display will scroll through the two messages above for three cycles and then default back to bottle count and be back in run mode.
- 2) When the display changes to "SETTINGS", depress the button again. The display will change to show
"RNG SET" - Range set for IR sensor.
"UNIT TYP" - Type of unit (REFRIG or NON-RFRG)
"FLT SIZE" - Select filter capacity
"RST BCNT" - Reset bottle count
- 3) When display shows "RNG SET" push program button once the display will show current value (can be 1 – 10) e.g. "RNG = 3".
- 4) Once display shows current value push the program button to scroll through value of 1 – 10. Select the desired range setting, "1" being closest to sensor and "10" being farthest away.
- 5) Once range is selected allow approximately 4 seconds to pass and then the display will go back to bottle counter and be in run mode.
- 6) Test bottle filler by placing bottle or hand in front of sensor to make sure water is dispensed.

SETTING UNIT TYPE

- 1) Depress the program button for approximately 2 seconds until the display changes then release. The display will change and scroll through two messages:
"RST FLTR" – Reset Filter Status LED
"SETTINGS" – System Settings Sub Menu
If the program button is not pushed again the display will scroll through the two messages above for three cycles and then default back to bottle count and be back in run mode.

Continued from below:

- 2) When the display changes to "SETTINGS", depress the button again.
The display will change to show
"RNG SET" - Range set for IR sensor.
"UNIT TYP" - Type of unit (REFRIG or NON-RFRG)
"FLT SIZE" - Select filter capacity
"RST BCNT" - Reset bottle count
- 3) When display shows "UNIT TYPE" push program button once the display will show current value. Can be REFRIG or NON-RFRG
- 4) Push button once to change value. Once value is selected the display will show the new value. (Can be REFRIG or NON-RFRG)
"REFRIG" - stands for refrigerated product. In this setting the flow rate is estimated at 1.0 gallon per minute.
"NON-RFRG" - stands for nonrefrigerated product. In this setting the flow rate is estimated at 1.5 gallons per minute. Both "REFRIG" and "NON-RFRG" simulate 1 bottle equal to 20 oz.
- 5) Allow approximately 4 seconds to pass and the display will return to bottle counter and be in run mode.

RESETTING BOTTLE COUNT

- 1) Depress the program button for approximately 2 seconds until the display changes then release. The display will change and scroll through two messages:
"RST FLTR" – Reset Filter Status LED
"SETTINGS" – System Settings Sub Menu
If the program button is not pushed again the display will scroll through the two messages above for three cycles and then default back to bottle count and be back in run mode.
- 2) When the display changes to "SETTINGS", depress the button again.
The display will change to show:
"RNG SET"- Range set for IR sensor.
"UNIT TYP" - Type of unit (REFRIG or NON-RFRG)
"FLT SIZE" - Select filter capacity
"RST BCNT" - Reset bottle count
If the button is not pushed again the display will scroll through the four messages above for three cycles and return to run mode.
- 3) When display shows "RST BCNT" push program button once the display will show current value, e.g. "0033183".
- 4) Once display shows current value push the program button once more to reset back to 0. The display will show BTLCT = 0 for approximately 2 seconds and then return to run mode showing 00000000 bottles.
NOTE: Once the bottle count is reset to zero there is no way to return to the previous bottle count.
- 5) Testing the bottle counter:
REFRIG units: Place bottle or hand in front of sensor for approximately 9 seconds to see bottle counter count 00000001,
(This is based on filling a 20 oz. bottle).
NON-RFRG units: Place bottle or hand in front of sensor for approximately 6 seconds to see bottle counter count 00000001,
(This is based on filling a 20 oz bottle).

SETTING FILTER CAPACITY

- 1) Depress the program button for approximately 2 seconds until the display changes then release. The display will change and scroll through two messages:
"RST FLTR" – Reset Filter Status LED
"SETTINGS" – System Settings Sub Menu
If the program button is not pushed again the display will scroll through the two messages above for three cycles and then default back to bottle count and be back in run mode.
- 2) When the display changes to "SETTINGS", depress the button again.
The display will change to show:
"RNG SET"- Range set for IR sensor.
"UNIT TYP" - Type of unit (REFRIG or NON-RFRG)
"FLT SIZE" - Select filter capacity
"RST BCNT" - Reset bottle count
If the button is not pushed again the display will scroll through the four messages above for three cycles and return to run mode.
- 3) When display shows "FLT SIZE" push program button once. The display will show current value. Can be 3000GAL or 6000GAL.
- 4) Push program button again to display the desired "FLT SIZE".
- 5) Allow approximately 4 seconds to pass and the display will return to bottle counter and be in run mode.

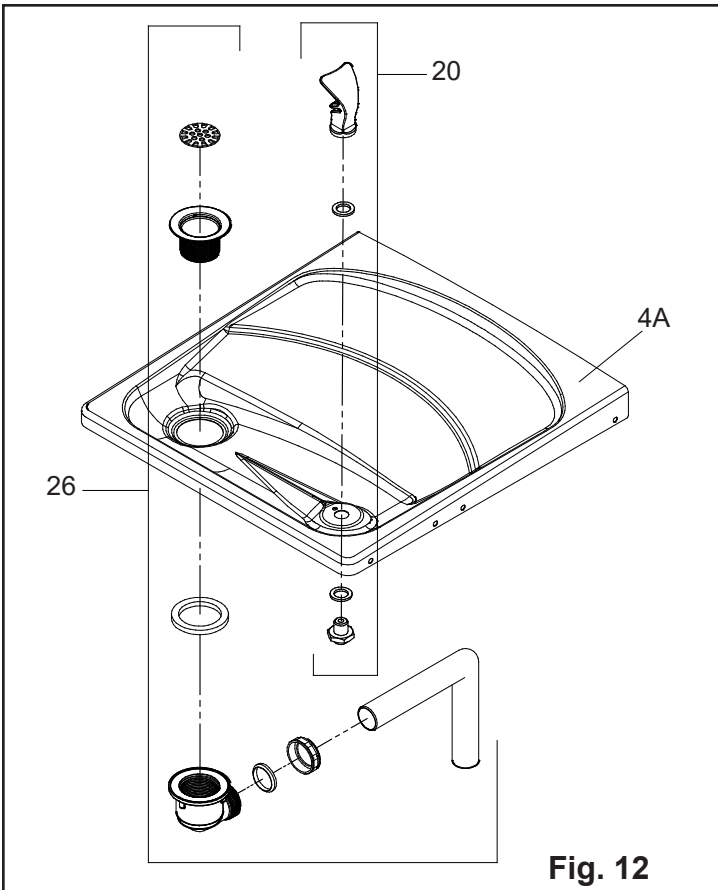


Fig. 12

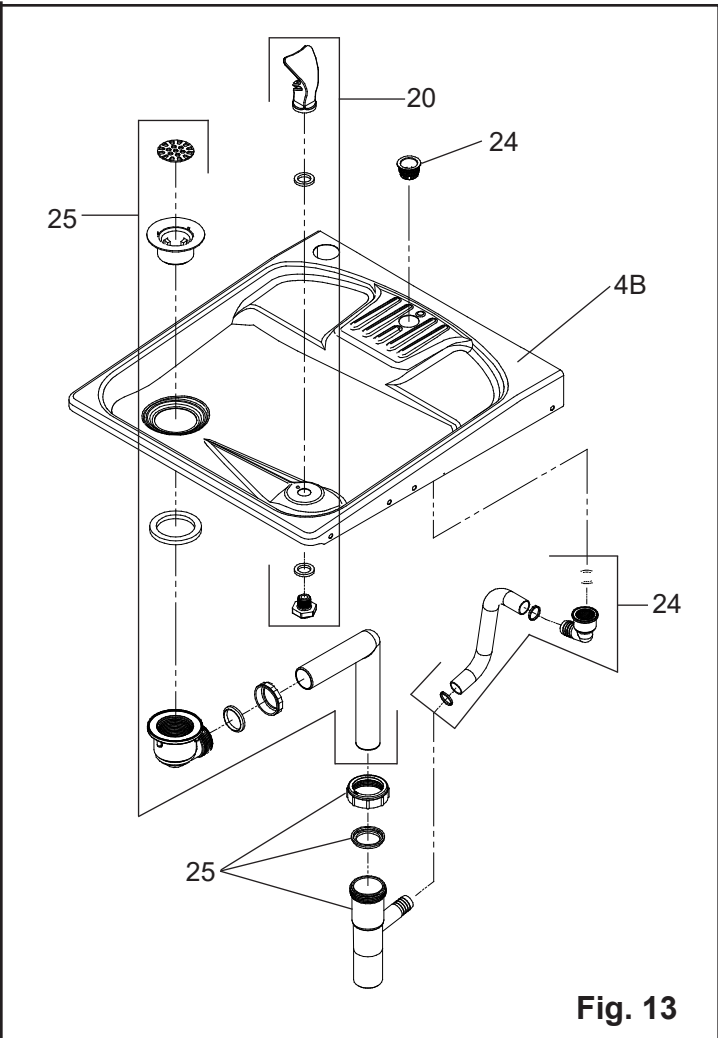


Fig. 13

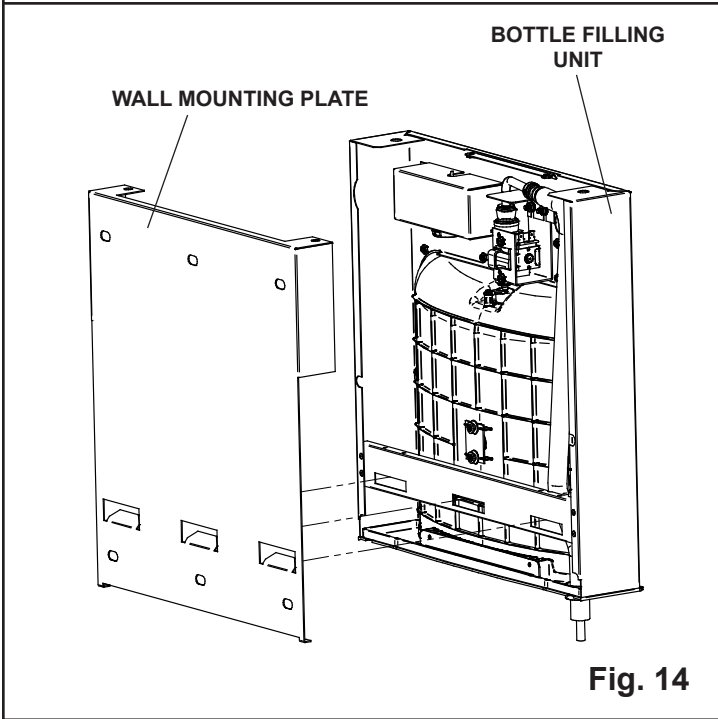


Fig. 14

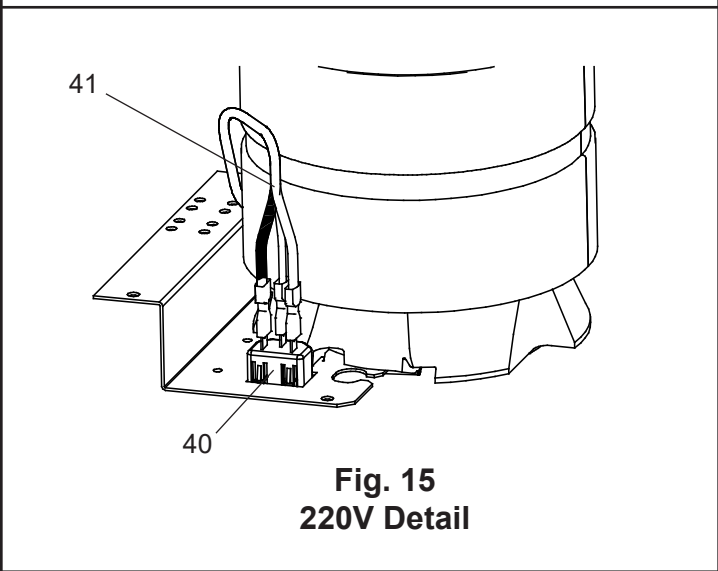
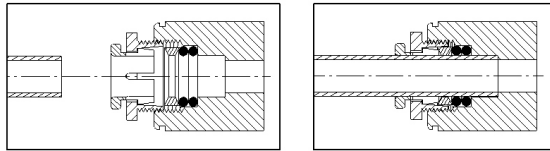


Fig. 15
220V Detail

220V PARTS LIST/ 220V LISTA DE PIEZAS/ 220V LISTE DES PIÈCES

| ITEM NO. | PART NO. | DESCRIPTION | DESCRIPCIÓN | DESCRIPTION |
|----------|------------|--|---|--|
| *6 | 1000002147 | Compressor Serv. Pak (220v/50Hz) | Compresor Paquete de servicio (220v/50Hz) | Kit d'Entretien du Compresseur (220v/50Hz) |
| | 1000002146 | Compressor Serv. Pak (220v/60Hz) | Compresor Paquete de servicio (220v/60Hz) | Kit d'Entretien du Compresseur (220v/60Hz) |
| 18 | 0000000245 | Kit - Fan Motor Assy/Blade/Motor/Shroud/ Screws/Nut (220v-50Hz/60Hz) | Kit - Ventilador Motor Montaje/Hoja/Motor/ Cubierta/Tornillos/Tuerca (220v-50Hz/60Hz) | Kit - Ventilateur Moteur Assemblée/Lame/Moteur/ Cache/Vis/Ecrou (220v-50Hz/60Hz) |
| 29 | 98751C | Kit - Relay/Cvrr/Overload (220v/50Hz) | Kit - relé/sobrecarga/cubierta (220v/50Hz) | Kit-relais/surcharge/couverture (220v/50Hz) |
| | 98752C | Kit - Relay/Cvrr/Overload (220v/60Hz) | Kit - relé/sobrecarga/cubierta (220v/60Hz) | Kit-relais/surcharge/couverture (220v/60Hz) |
| 40 | 35826C | Inlet Power | Entrada De Eléctrico | Entrée d'alimentation |
| 41 | 35827C | Internal Power Cord | Cable de alimentación interno | Cordon d'Alimentation interne |

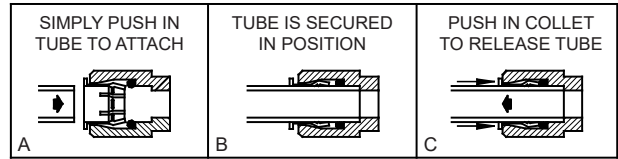
Superseal Fitting Assembly
 Supersello Accesorio de Montaje
 Superseal Montage Assemblage



Note: Screw the locknut hand tight to seal.
 Nota: Apriete la mano de la contratuerca para sellar.
 Remarque : Visser la main de l'écrou de blocage pour assurer l'étanchéité.

Fig. 16

OPERATION OF QUICK CONNECT FITTINGS



PUSHING TUBE IN BEFORE PULLING IT OUT HELPS TO RELEASE TUBE

Fig. 17

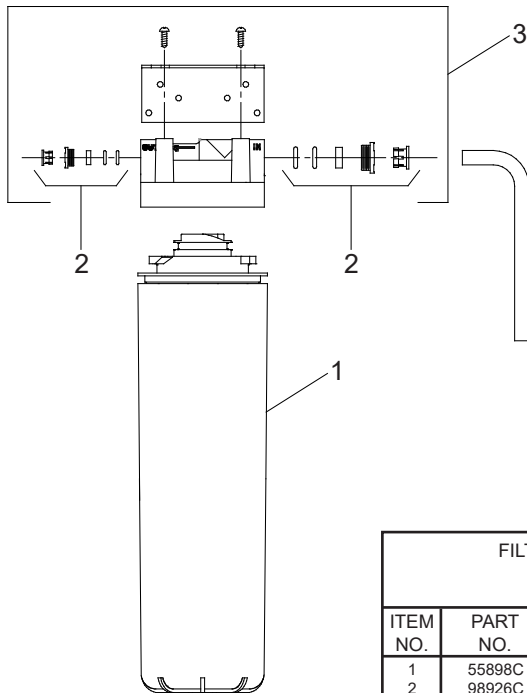


Fig. 18

| FILTER PARTS LIST (See Fig. 18) | | LISTA DE PIEZAS DEL FILTRO (Vea la Fig. 18) | LISTE DES PIÈCES DU FILTRE (Voir Fig. 18) | |
|------------------------------------|-----------|---|--|---|
| ITEM NO. | PART NO. | DESCRIPTION | DESCRIPCIÓN | |
| 1 | 55898C | Filter Assy-3000 Gal. | Ensamblado del Filtro-3000 Galón | Ens. filtre-3000 Gallon |
| 2 | 98926C | Kit-Filter Head Fitting includes John Guest Fittings | Kit filtro cabeza montaje incluye Accesorios John Guest | Kit filtre raccord de tête comprend Raccords John Guest |
| 3 | 000000746 | Assy-Filter & Bracket includes Fitr Head/Mtg Bkt/ John Guest Ftg/Screws | Conjunto del Filtro y Soporte, Incluye Filtro Soporte/John Guest Guarniciones/Tornillos de Montaje de Cabeza | Assemblée-Filtre et Support Inclut Filtre/Montage Support/John Guest/Vis à Tête |

| PARTS LIST/ LISTA DE PIEZAS/ LISTE DES PIÈCES | | | | |
|---|------------------|--|---|--|
| ITEM NO. | PART NO | DESCRIPTION | DESCRIPCIÓN | DESCRIPTION |
| 1 | 22897C | Panel - Bottom Dispenser | Panel - Dispensador Inferior | Panneau - Distributeur Inférieur |
| 2 | 23003C | Bracket - Regulator Mounting | Fijador - Montaje Regulador | Support de Guidon-Kit |
| 3 | 28551C | Hanger Bracket | Fijador de Suspensión | Support de Suspension |
| 4A | 28960C | Basin - Stainless Steel | Estanque - Acero Inoxidable | Bassin - Acier Inoxydable |
| 4B | 0000001338 | Basin - Stainless Steel (BF) | Estanque - Acero Inoxidable (BF) | Bassin - Acier Inoxydable (BF) |
| 5 | 36208C | Power Cord | Cable Eléctrico | Cordon d'Alimentation |
| *6 | 36322C | Compressor Serv. Pak | Paquete de Serv. del Compresor | Trousse D'entr. Surpresseur |
| 7 | 1000004447 | Kit - Drain Tube Assembly | Kit - Montaje del Tubo de Desagüe | Kit - Assemblage de Tube de Vidange |
| 8 | 56092C | Tubing - Poly (Cut To Length) | Tubería de Polietileno (Corte a la Longitud) | Tubes - Polyéthylène (Couper à la Longueur) |
| 9 | 55931C | Cover - Dispenser Bottom | Cubierta - Dispensador Inferior | Couvercle - Distributeur Inférieur |
| 10 | 55996C | Strainer (See "General Instructions") | Filtro Bifurcado (Vea "Instrucciones Generales") | Grille (Voir "Directives Générales") |
| 11 | 66703C | Drier | Secador | Déshydrateur |
| 12 | 1000001994 | Kit - Tee - 1/4" (3 Pack) | Kit - La te 1/4 (Paquete de 3) | Kit - Tee 1/4" (Pack de 3) |
| 13 | 70935C | Screw - Shoulder x 1/2" Lg. | Tornillo - Hombro x 1/2"Lg. | Vis - épaulement x 1/2" lg. |
| 14 | 98537C | Kit - Blocks/Bumpers/Rivets | Kit - remaches de topes de bloques | Kit - blocs/pare-chocs/Rivets |
| 15 | 98895C | Kit - Pushbars/Inserts/Nuts | Kit - Hay/Inserciones/Tuercas | Kit - Barres/Inserts/Noix |
| 16 | 98789C | Kit - Pushbar Brackets/Screws | Kit - Hay/Soportes/Tornillos | Kit - Barres/Fixations/Vis |
| 17 | 98732C | Kit - Regulator - Green Spring | Kit - Regulador - Verde Primavera | Kit - Régulateur - Vert Printemps |
| 18 | 98775C | Kit - Fan Motor Assy/Blade/Motor/Shroud/Screws/Nut | Kit - Ventilador Motor Montaje/Hoja/Motor/Cubierta/Tornillos/Tuerca | Kit - Ventilateur Moteur Assemblée/Lame/Moteur/Cache/Vis/écrou |
| 19 | 98899C | Kit - Hardware | Kit - Juego de Accesorios | Kit - De Visserie |
| 20 | 98533C | Kit - Bubbler/Nipple/Gasket | Kit - Borboteador/Pezón/Empaque | Kit - Barboteur/Mamelon/Joint |
| 21 | 98776C | Kit - Condenser/Drier | Kit - Condensador/Secador | Kit - Condensateur/Déshydrateur |
| 22 | 98777C | Kit - Compr Mtg Hdwe/Grommets/Clips/Studs | Kit - Compresor Hardware/Arandelas/Clips/Pernos de Montaje | Kit - Compresseur Matériel/Oeillets/Clips/Tiges Filetées de Fixation |
| 23 | 98778C | Kit - Heat Exchanger/Drier | Kit - Intercambiador de Calor/Secador | Kit - Échangeur Thermique/Déshydrateur |
| 24 | 1000001812 | Kit - Bottle Filler Drain | Kit - de Drenaje de Llenada de la Botella | Kit de Remplissage de Bouteille de Vidange |
| 25 | 1000001890 | Kit - Drain/Plate/Plug/Elbow/Nut | Kit - De desagüe/Placa/Enchufe/Codo/Tuerca | Kit - Plaque/Plug/Coude/écrou de Vidange |
| 26 | 0000000964 | Kit - Drain/Plate/Plug/Elbow/Nut | Kit - De desagüe/Placa/Enchufe/Codo/Tuerca | Kit - Plaque/Plug/Coude/écrou de Vidange |
| 27 | 0000000745 | Kit - Evaporator Assembly | Kit - Ensamblado del Evaporizador | Kit - Ens. D'évaporateur |
| 28 | 98773C | Kit - Cold Control/Screws | Kit - Control del Enfriamiento/Tornillo | Kit - Contrôle de Refroidissement/Vis |
| 29 | 0000000238 | Kit - Relay/Overload/Cover | Kit - Relé/Sobrecarga/Cubierta | Kit - Relais/Surcharge/Relais Coiffe |
| 30 | 28123C | Panel - Right Side (PV) | Panel-Lado Derecho (PV) | Panneau - Côté Droit (PV) |
| | 28124C | Panel - Right Side (SS) | Panel-Lado Derecho (SS) | Panneau - Côté Droit (SS) |
| 31 | 28127C | Panel - Left Side (PV) | Panel-Lado Izquierdo (PV) | Panneau - Côté Gauche (PV) |
| | 28128C | Panel - Left Side (SS) | Panel-Lado Izquierdo (SS) | Panneau - Côté Gauche (SS) |
| 32 | 28705C | Panel - Front Push (PV) | Panel-Presión Frontal (PV) | Panneau - Avant (PV) |
| | 28706C | Panel - Front Push (SS) | Panel-Presión Frontal (SS) | Panneau - Avant (SS) |
| 33 | 28144C | Panel - Right Rear (PV) | Panel-Retrovisor Derecho (PV) | Panneau - Arrière Droit (PV) |
| | 28525C | Panel - Right Rear (SS) | Panel-Retrovisor Derecho (SS) | Panneau - Arrière Droit (SS) |
| 34 | 28148C | Panel - Left Rear (PV) | Panel-Retrovisor Izquierdo (PV) | Panneau - Arrière Gauche (PV) |
| | 28528C | Panel - Left Rear (SS) | Panel-Retrovisor Izquierdo (SS) | Panneau - Arrière Gauche (SS) |
| 35 | 28709C | Panel - Right Rear BL (PV) | Panel - Derecha Trasera dos Niveles (PV) | Panneau-à Droite Arrière à Deux Niveaux (PV) |
| | 28539C | Panel - Right Rear BL (SS) | Panel - Derecha Trasera dos Niveles (SS) | Panneau-à Droite Arrière à Deux Niveaux (SS) |
| 36 | 28161C | Panel - Left Rear BL (PV) | Panel - Izquierdo Trasero de dos Niveles (PV) | Panneau-Gauche Arrière à Deux Niveaux (PV) |
| | 28536C | Panel - Left Rear BL (SS) | Panel - Izquierdo Trasero de dos Niveles (SS) | Panneau-Gauche Arrière à Deux Niveaux (SS) |
| 37 | 1000002062 | Kit - Tee - 1/4 x 1/4 x 3/8 (3 Pack) | Kit - Tee - 1/4 x 1/4 x 3/8 (Paquete de 3) | Kit - Tee - 1/4 x 1/4 x 3/8 (Pack de 3) |
| 38 | 1000001602 | Kit-75583C Elbow 5/16" - 1/4" (3 Pack) | Kit - 75583C Codo 5/16 " - 1/4" (Paquete de 3) | Coude Kit - 75583C 5/16" - 1/4" (Pack de 3) |
| NS | 22844C | Panel - Front Lower (PV) | Panel - Frontal Inferior PV) | Panneau-Front Bas (PV) |
| | 22955C | Panel - Front Lower (SS) | Panel - Frontal Inferior (SS) | Panneau-Front Bas (SS) |
| - | See Filter Table | Water Filter Kit (When Provided) | Kit de Filtro de Agua (Cuando Provisto) | Kit de Filtrage d'Eau (Si Fourni) |

NS = NOT SHOWN

***REPLACE WITH SAME COMPRESSOR USED IN ORIGINAL ASSEMBLY.**
NOTE: All correspondence pertaining to any of the above water coolers or orders for repair parts MUST include Model No. and Serial No. of cooler, name and part number of replacement part.

***REEMPLAZA CON EL MISMO COMPRESOR USADO EN EL ENSAMBLADO INICIAL.**
NOTA: Toda la correspondencia relacionada con el enfriador de agua anterior o con una orden de reparación piezas DEBERÁ incluir el número de modelo y número de serie del enfriador, el nombre y número de pieza de la pieza de repuesto.

***REMPLACEZ AVEC LE MÊME SURPRESSEUR QUE CELUI UTILISÉ ORIGINALEMENT.**
NOTE : Toute correspondance au sujet des refroidisseurs d'eau courante ou toute commande de pièces de rechange DOIT inclure le numéro de modèle et le numéro de série du refroidisseur ainsi que le nom et le numéro de pièce à remplacer.

BOTTLEFILLER REPLACEMENT PART KITS

| ITEM NO. | PART NO. | DESCRIPTION | DESCRIPCIÓN | DESCRIPTION |
|----------|------------|---|--|---|
| NS | 98543C | Kit - Electrical Package 115V | Paquete Kit - Eléctrico 115V | Forfait Kit - Electriqueo 115V |
| NS | 98631C | Kit - Electrical Package 220V | Paquete Kit - Eléctrico 220V | Forfait Kit - Electriqueo 220V |
| NS | 98544C | Kit - IR Sensor | Sensor Kit - IR | Kit - Rcepteur IR |
| NS | 1000004573 | Kit - Solenoid Valve Replacement (115V) | Reemplazo de la Válvula de Solenoide Kit (115V) | Remplacement de la Valve Solénoïde - Kit (115V) |
| NS | 1000004574 | Kit - Solenoid Valve Replacement (220V) | Reemplazo de la Válvula de Solenoide Kit (220V) | Remplacement de la Valve Solénoïde - Kit (220V) |
| NS | 98546C | Kit - Aerator Replacement | Reemplazo Kit - Aireador | Remplacement du Kit - Aérateur |
| 39 | 98666C | Kit - Top Cover Replacement | Kit - Tapa Cubierta Reemplazo | Remplacement du Kit - Top Couvercle |
| NS | 98549C | Kit - Hardware & Waterway Parts | Piezas del Kit - De Hardware y Por Vía Navegable | Pièces Kit - Matériel et Voie Navigable |
| NS | 98668C | Kit - Filter Mounting Cover PV | Cubierta del Filtro de Kit - De Montaje PV | Couvercle de Filtre - Kit Montage PV |
| NS | 98669C | Kit - Filter Mounting Cover SS | Cubierta del Filtro de Kit - De Montaje SS | Couvercle de Filtre - Kit Montage SS |
| NS | 98670C | Kit - Retro Filter Mounting | Montaje de Filtro Kit - Retro | Montage de Retro - Kit Filtre |
| NS | 1000001813 | Kit - Tower/Basin Gasket | Kit - Torre/Cuenca Junta | Kit - Tour/Collecteur |

Halsey Taylor

2222 CAMDEN COURT
 OAK BROOK, IL 60523
 630.574.3500

FOR PARTS CONTACT YOUR LOCAL DISTRIBUTOR OR VISIT OUR WEBSITE - WWW.HALSEYTAYLOR.COM

PARA PIEZAS DE REEMPLAZO PONGASE EN CONTACTO CON SU DISTRIBUIDOR LOCAL O VISITE NUESTRO SITIO DE WEB - WWW.HALSEYTAYLOR.COM
 POUR VOUS PROCURER DES PIÈCES, CONTACTEZ VOTRE DISTRIBUTEUR LOCAL OU VISITEZ NOTRE SITE WEB A L'ADRESSE - WWW.HALSEYTAYLOR.COM

PRINTED IN U.S.A.
 IMPRESO EN LOS E.E.U.U.
 IMPRIMÉ AUX É.-U.